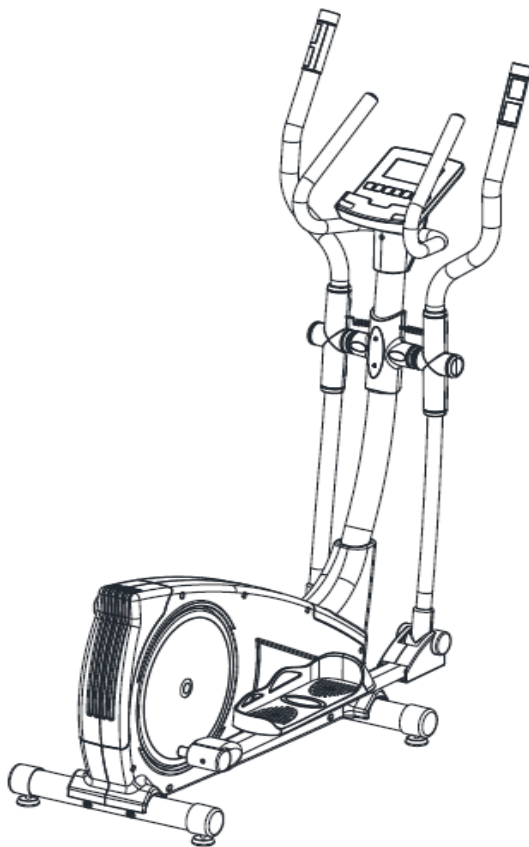


BHFITNESS



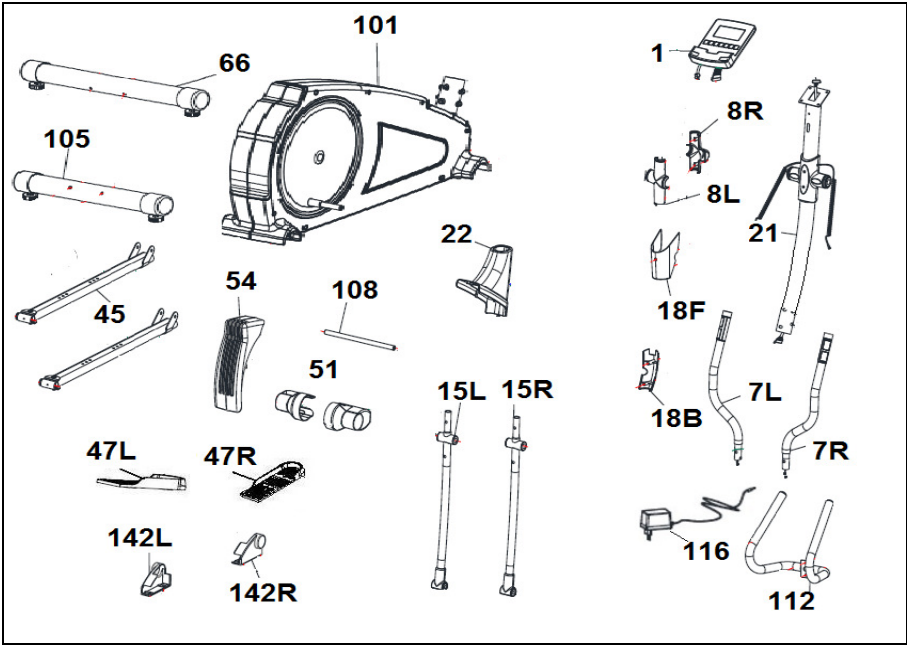
Návod k obsluze



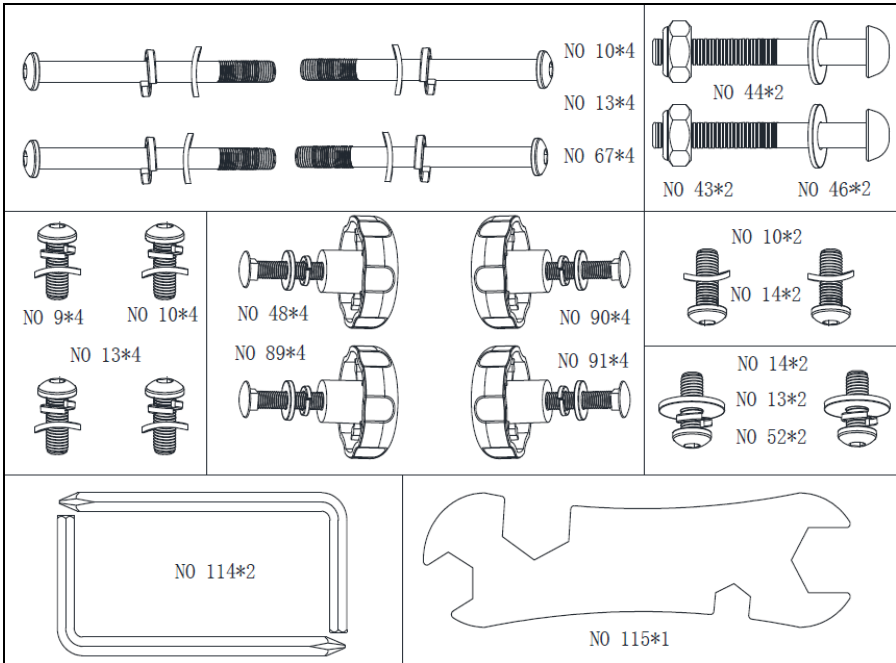
Eliptický trenážér BH Fitness NLS12 DUAL

Návod k obsluze

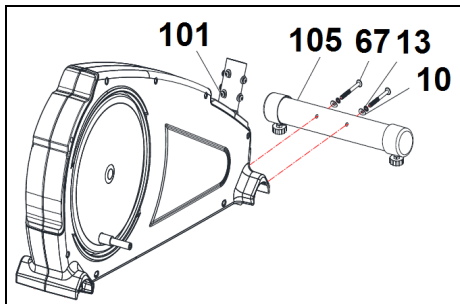
Obr.1



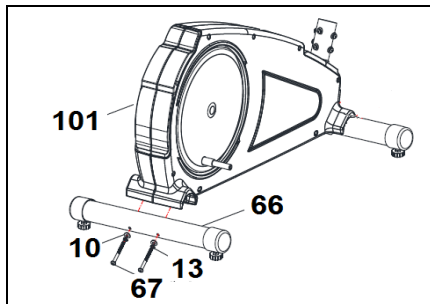
Obr.2



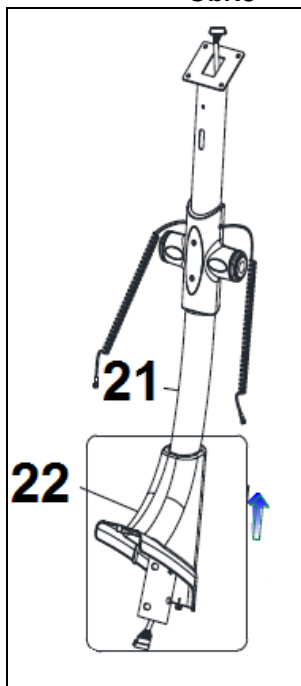
Obr.3



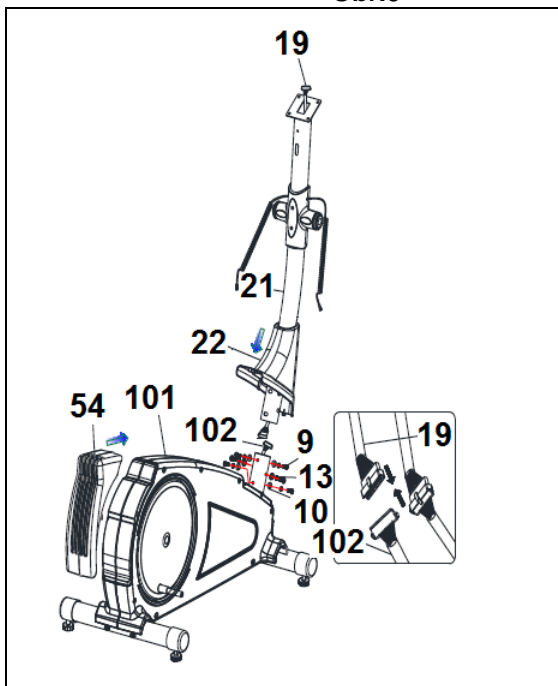
Obr.4



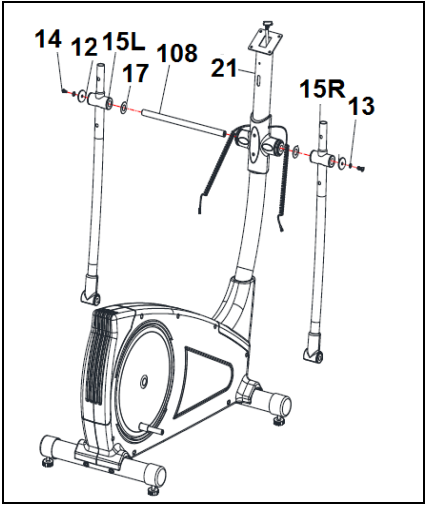
Obr.5



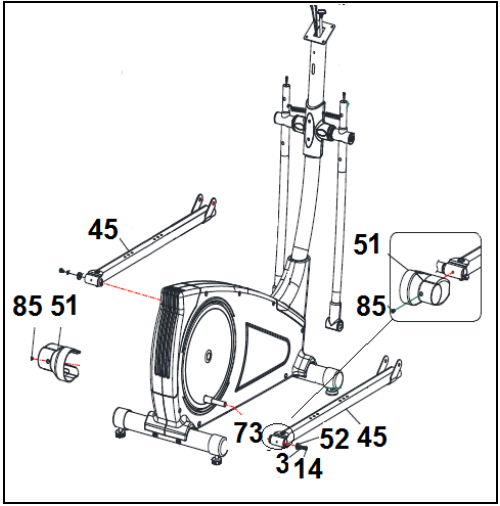
Obr.6



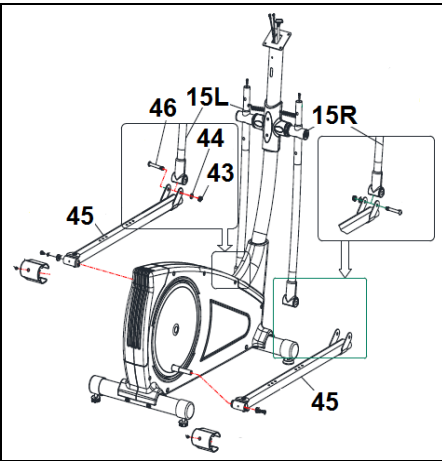
Obr.7



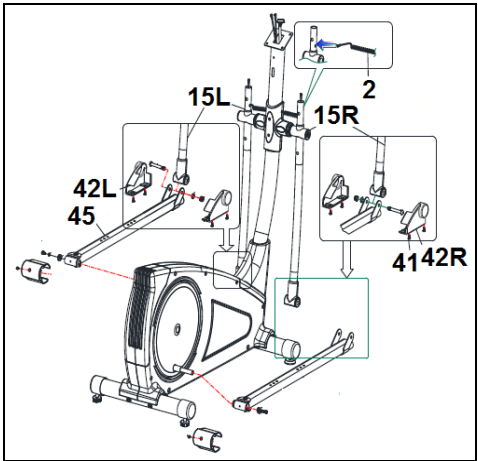
Obr.8



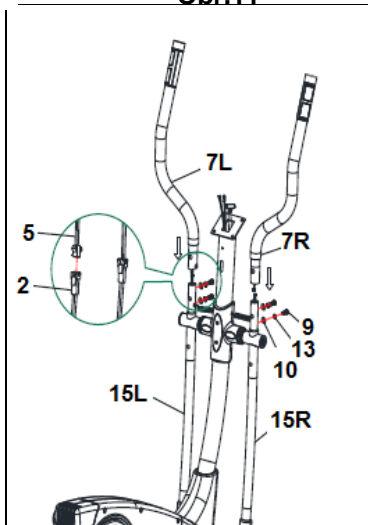
Obr.9



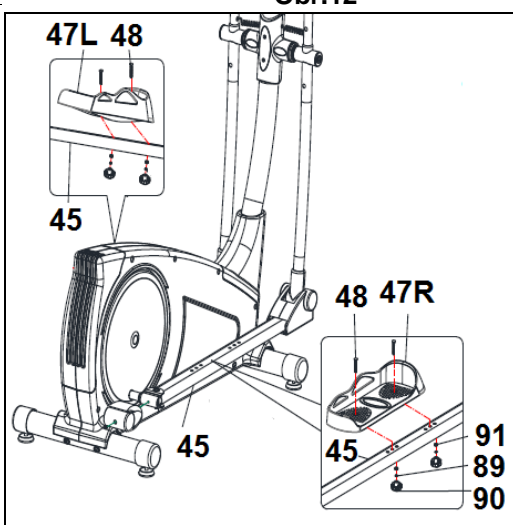
Obr.10



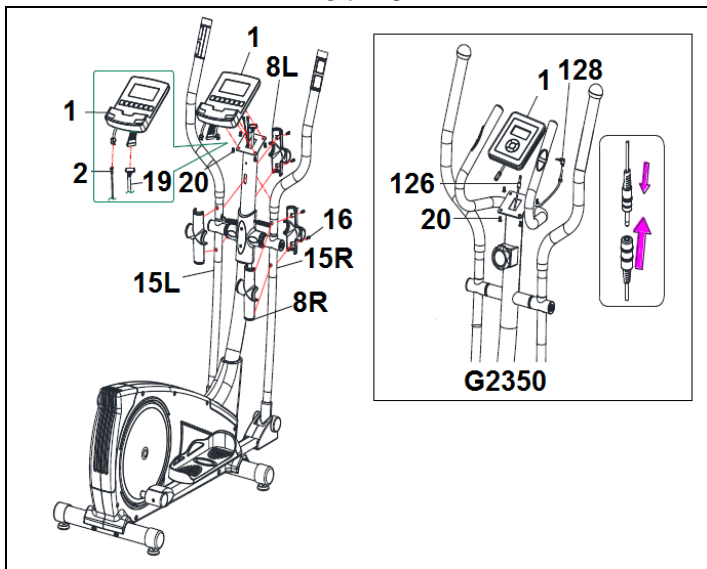
Obr.11



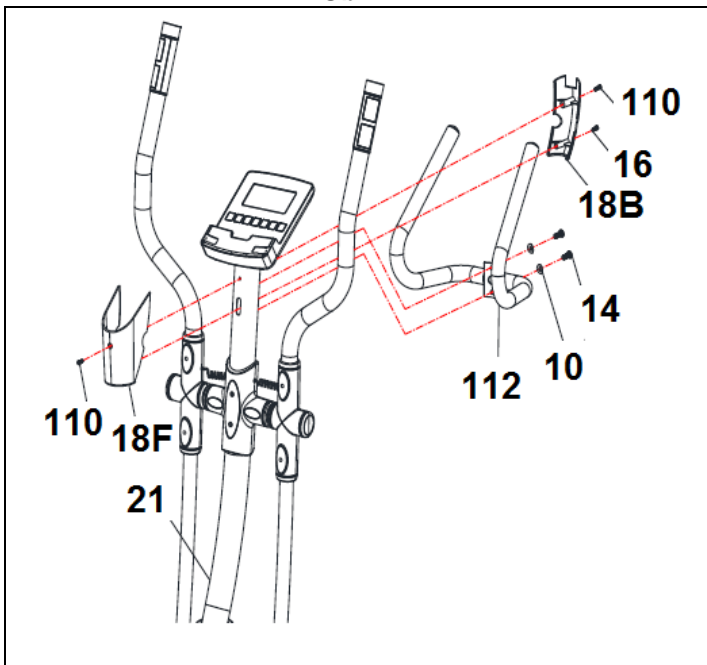
Obr.12



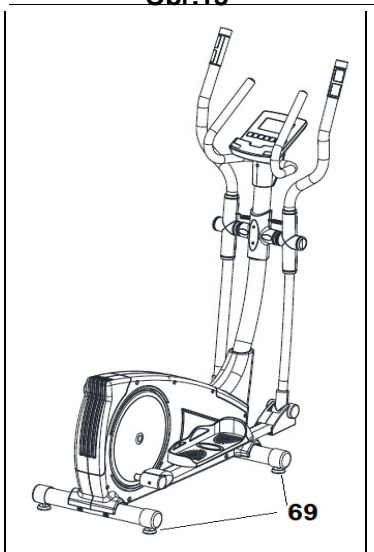
Obr.13



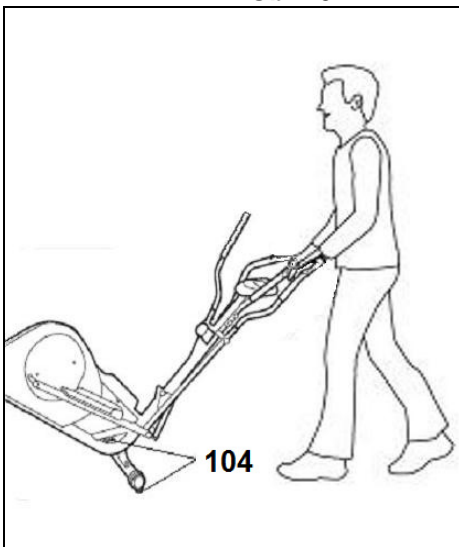
Obr.14



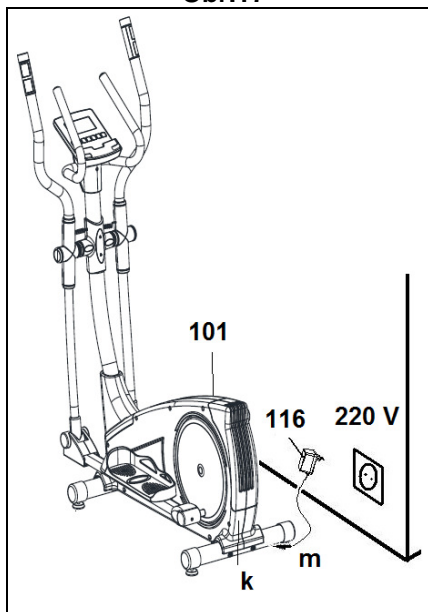
Obr.15



Obr.16



Obr.17



BEZPEČNOSTNÍ INSTRUKCE

Předtím, než začnete cvičit, se poradte se svým lékařem. Doporučujeme, abyste podstoupil kompletní celkovou lékařskou prohlídku. Vždy cvičte tak, abyste se nepřetěžovali. Pokud při cvičení cítíte jakoukoli bolest nebo nepohodlí, ihned přestaňte cvičit a opět kontaktujte svého lékaře. Stroj používejte na pevném a rovném povrchu, doporučujeme pořídit ochranu podlahy nebo koberce. V zájmu vaší bezpečnosti musí mít stroj kolem sebe dostatek místa. Ideálně nejméně 0,5 metrů kolem dokola. Nikdy nedovolte dětem, aby si hráli v blízkosti stroje nebo dokonce přímo se strojem. Nestrkejte ruce do pohyblivých částí stroje. Před cvičením vždy eliptical zkontrolujte, ujistěte se, že všechny části jsou správně připojeny a že matice, šrouby, pedály a tyče byly a jsou správně utaženy. Cvičte ve vhodném oblečení a obuvi. Nenoste volný oděv. Nenoste obuv s vysokými podpatky. Tento stroj byl testován a odpovídá normě EN957. Je vhodný pro domácí používání. Brzdění je nezávislé na rychlosti.

DŮLEŽITÉ:

Před montáží si pečlivě pročtěte pokyny. Vyjměte všechny části stroje z obalu a zkontrolujte je. Ujistěte se, že nic nechybí. Krabici nevyhazujte, dokud nebude stroj sestavený.

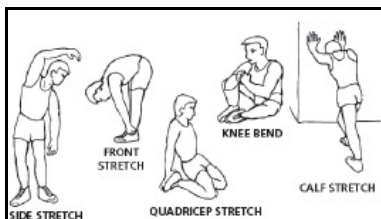
Eliptical používejte vždy jen pro ten účel, ke kterému byl určen. Pokud během montáže narazíte na jakoukoli vadnou část, nebo pokud během cvičení uslyšíte podivný zvuk, necvičte. Stroj nepoužívejte, dokud nebude problém vyřešen.

POKYNY PRO CVIČENÍ

Cvičení na elipticalu nabízí různé výhody; zlepší vaši kondici, funkčnost svalů a pokud budete ke cvičení i dodržovat dietu, pomůže vám zhubnout.

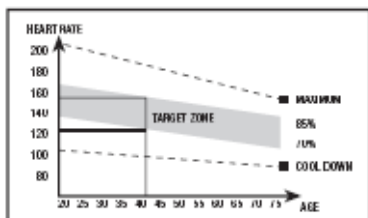
1. Zahřátí

V této fázi připravíte své svaly pro zátěž. Díky tomu snížíte riziko křečí a výronů. Doporučujeme provést protažení viz. obrázek níže. Každý cvik by měl trvat min. 30 sekund, nepřetěžujte se. Pokud cítíte bolest, necvičte.



2. Cvičení

V této fázi vás čeká největší fyzická námaha. Pokud budete cvičit pravidelně, budou vaše svaly na nohou mnohem pružnější. Je důležité udržovat konstantní rychlost. Rytmus cvičení by měl být tak dostatečně rychlý, aby se vaše tepová frekvence dostala do cílové oblasti, jak znázorňuje graf:



Tato fáze by měla trvat alespoň 12 minut. Pro začátek se doporučuje, aby většina lidí cvičila 10-15 minut.

3. Zklidnění

V této fázi relaxuje váš kardiovaskulární a svalový systém. V této fázi snížíte rychlost a cvičíte dále po dobu 5 minut. Pak se znovu protáhnete, ale nebudete nadměrně zatěžovat svaly. Časem se bude vaše kondice zlepšovat a vaše tréninky se prodlouží a zintenzivní. Doporučujeme cvičit nejméně 3 dny v týdnu.

Rýsování svalů

Pokud chcete rýsovat svaly, měli byste zvolit vyšší úroveň pro větší námahu. Díky tomu budou vaše nohy více a intenzivněji pracovat. Protože je trénink intenzivnější, může být i

kratší. Pokud k tomu chcete ještě zlepšit svou kondici, upravte svůj tréninkový program. zahřátí a zklidnění provádějte jako obvykle, ale jakmile se budete blížit ke konci cvičení, zvyšte na chvíli úroveň, aby vaše nohy začaly pracovat tvrději. Zároveň snižte rychlost a udržujte svůj tep v cílové oblasti.

Hubnutí

Pokud chcete hubnout, je velice důležité vynaložit velké úsilí. Čím intenzivnější a delší je trénink, tím více kalorií spálíte.

VŠEOBECNÉ POKYNY

Pečlivě si přečtete pokyny obsažené v tomto návodu. Návod poskytuje důležité informace o montáži, bezpečnosti a používání stroje.

- 1 Stroj je navržen pro používání v domácnosti. Max.hmotnost uživatele 120kg.
- 2 Nestrkejte ruce do pohyblivých částí stroje.
- 3 Rodiče by měli mít své děti neustále pod kontrolou. Nedovolte jim, aby si se strojem hráli a nebo aby si hráli v jeho blízkosti.
- 4 Majitel stroje odpovídá za to, že všechny osoby, které na stroji cvičí, jsou poučeni a informováni o nezbytných bezpečnostních opatření.
- 5 Na stroji může cvičit vždy jen jedna osoba.
- 6 Používejte oděv vhodný na cvičení, u obuvi mějte vždy správně uvázané tkaničky.

1. INSTRUKCE K MONTÁŽI

Vyndejte stroj z krabice a ujistěte se, že nic nechybí.

Doporučujeme, aby montáž tohoto stroje prováděli dvě osoby.

Obr.1.

- (1) Monitor
- (7L) Levá horní část madla
- (7R) Pravá horní část madla
- (15L) Levá spodní část madla
- (15R) Pravá spodní část madla
- (21) Hlavní sloupek
- (22) Dolní kryt sloupku
- (45) Levá tyč od pedálu
- (45) Pravá tyč od pedálu
- (47L) Levý pedál
- (47R) Pravý pedál
- (51) Spodní kryt - levá noha
- (51) Spodní kryt - pravá noha
- (54) Spodní kryt
- (66) Zadní stabilizátor s vyrovnávací
- (101) Hlavní tělo stroje
- (105) Přední stabilizátor s kolečky
- (112) Řídítka
- (42L) Levý kryt pro kloubové spoje na lištách
- (42R) Pravý kryt pro kloubové spoje na lištách
- (8L) Kryt osy (L).
- (8R) Kryt osy (R).
- (18F) Přední kryt monitoru
- (18B) Zadní kryt monitoru
- (116) Adaptér

Obr.2 - . šrouby a matice

- (9) Šrouby M8x20 .
- (10) Plochá podložka 8 .
- (13) Pružinová podložka 8 .
- (14) M8x20 šrouby .
- (43) M10 Matka
- (44) Podložka 10

- (46) Šroub M10x78
 - (48) Šroub M6x55
 - (52) Podložka
 - (67) Šroub
 - (89) Pružinová podložka 6
 - (90) Knoflík
 - (91) Podložka 6
- Univerzální klíč 5mm

2. MONTÁŽ STABILIZÁTORŮ

Přiblížte přední stabilizátor s kolečky (105) k hlavnímu tělu stroje (101) tak, aby kolečka byla umístěna vpředu, viz. obr. 3, vložte šrouby (67), podložky (13) a podložky (10). Použijte univerzální klíč k utažení. Vezměte zadní stabilizátor s vyrovnávací nerovností (66), obr.4, a upevněte ho šrouby (67); plochou podložkou (13), podložkou (10) a pevně utáhněte.

3. MONTÁŽ ČÁSTI SLOUPKU

Vezměte hlavní sloupek (21) a zasuňte jeho část do dolního krytu (22) tak jak znázorňuje obr. 5.

4. MONTÁŽ HLAVNÍHO SLOUPKU

Po připevnění spodní části vyjměte dva šrouby (9) a podložky (13) a (10) z hlavního sloupku (21). Zvedněte hlavní sloupek (21) až po výstupek na hlavním těle stroje (101), obr.6.

Kabel (19), který vychází z hlavního sloupku (21), propojte s kabelem (102), který vychází z hlavního těla stroje (101), obr.6.

Nasuňte hlavní sloupek (21) přes výstupek (101) na hlavní části stroje, a to ve směru šipek tak, jak je zobrazeno na obr. 6. Dbejte na to, aby nedošlo k zachycení kabelů.

Nasroubujte šrouby (9), spolu s podložkami (13) a (10), které jste předtím vyndali, obr.6, a pevně utáhněte.

Spust'te dolní část (22) přes hlavní sloupek (21) až dolů k tělu (101), Obr.6. Nasaďte spodní kryt (54).

5. MONTÁŽ SPODNÍ ČÁSTI

Vložte osu (108) do otvoru v hlavním sloupku (21), obr.7, a vycentrujte ji na střed.

Přidejte rozpěrné podložky (17) jako na obr.7. Připevněte levou spodní část madla (15L) (označena písmenem "L") na osu (108), obr.7, poté připevněte pravou spodní část madla (15R) (označena písmenem "R") na osu. A upevněte je šrouby (14), plochými podložkami (12-13) a vše pevně utáhněte.

6. MONTÁŽ NÁŠLAPŮ

Vezměte pravou tyč od pedálů (45), Obr.8, (označena písmenem "R") a nasuňte ji na klikovou hřídel (73) na pravé straně stroje.

Pak přidejte podložku (13) (52) a šroub (14) a vše pevně utáhněte.

Vezměte levou tyč od pedálů (45), obr.8, (označenou písmenem "L") a nasuňte ji na klikovou hřídel (73) na levé straně stroje.

Použijte podložky (13) (52) a šroub (14) a vše pevně utáhněte.

Připevněte spodní kryty (51), Obr.8, pomocí šroubů (85).

7. FITTING THE FOOT BARS.-

Do pravé tyče od pedálů (45) vložte pravou spodní část madla (15R), a to do pozice "U" obr.9.

Vložte šrouby (46), jako na obr. 9, rovnou podložku (44) a samojistnou matici (43), vše pevně utáhněte.

Proveďte stejný postup s levou spodní částí madla (15L).

8. MONTÁŽ KRYTŮ

Dále namontujte kryty (42R) a (42L) na kloubové spoje tak, jak je vidět na obrázku 10. K jejich upevnění použijte šrouby (41). Nejdříve montujte pravou stranu a pak stejný postup opakujte na straně levé.

9. MONTÁŽ HORNÍ ČÁSTI

MADEL

Nejdříve vytáhněte z madel kabely (2), od senzorů tepové frekvence (7L) a (7R). A propojte je s kabely v dolní části madel.

Vezměte levou horní část (7L) (označena písmenem "L") a vložte ji do spodní části (15L), zarovnejte písmena (L), obr.11, nasaďte šrouby (9), podložky (10) (13) a pevně vše utáhněte. Stejně postupujte i na pravé straně s pravým madlem (7R).

10. MONTÁŽ PEDÁLŮ

Nejprve odšroubujte šrouby (48), podložky (89) (91) a knoflík (90) a umístěte pravý pedál (47R) (označen písmenem "R") na pravou pedálovou tyč (45), obr.12, pak namontujte zpět

knoflík (90), podložky (89) (91) a šrouby (48). Vše pevně utáhněte. Následně umístěte levý pedál (47L) (který je označen písmenem "L") , při montáži postupujte stejně jako u pravého pedálu.

11. MONTÁŽ MONITORU PŘIPOJENÍ KABELU PRO ZPĚTNOU VAZBU

Uchopte kabel(19), který vyčnívá z hlavního sloupku (21), a zapojte jej do konektoru monitoru (1), tak, jak je vidět na obrázku 13.

MONTÁŽ KABELŮ PRO SENZORY

Uchopte kabely od senzorů tepové frekvence (2), které vyčnívají z hlavního sloupku (21), a zapojte je do konektoru v monitoru (1), jak je znázorněno na obrázku 13.

PŘIPOJENÍ MONITORU

Uvolněte šrouby (20), obr.13, ze zadní strany monitoru.

Nasaďte přední část monitoru na desku na horní straně hlavního sloupku (21), a to ve směru šipek tak, jak znázorňuje obr.14, zatlačte kabely do otvoru v hlavním sloupku. Ujistěte se, že jste žádný z kabelů neskřípli. Namontujte zpět šrouby (20).

POZOR

Po týdenním používání stroje je velice důležité, abyste opět dotáhli všechny šrouby. Zabráníte tak možnému hluku nebo případnému poškození stroje.

12. MONTÁŽ ŘIDÍTEK

Vezměte řídítka (112), odmontujte šrouby (14), je umístěte na hlavní sloupek (21), dle obr.14. Následně připevněte šrouby (14) zpět a utáhněte.

MONÁŽ KRYTŮ

Vezměte kryty (18B) (18F) (8R) (8L) a umístěte je na řídítka (112), obr.14. Vše upevněte pomocí šroubů (110) (16) na hlavní sloupek

PŘIPOJENÍ

Zasuňte jack (m) do adaptéru (116) do otvoru (k) na hlavním těle stroje (101) (spodní, zadní část stroje) a poté zapojte adaptér do zásuvky 220 V viz obr. 17.

VYROVNÁNÍ

Jakmile je stroj sestaven ve své konečné poloze, ujistěte se, že sedí na rovné podlaze a že je skutečně rovně. Pokud ne, můžete stroj vyrovnat pomocí vyrovnávačů (94) tak, jak je znázorněno na obr.13.

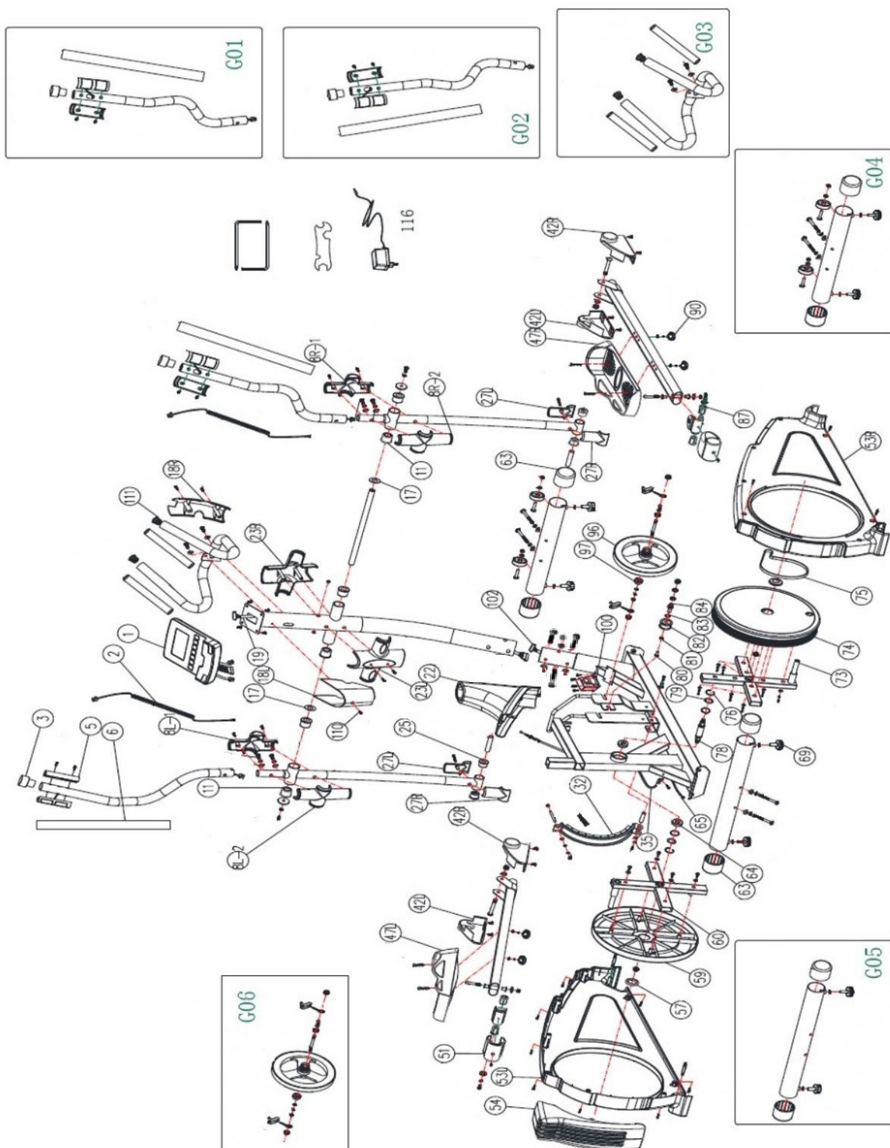
POHYB A SKLADOVÁNÍ

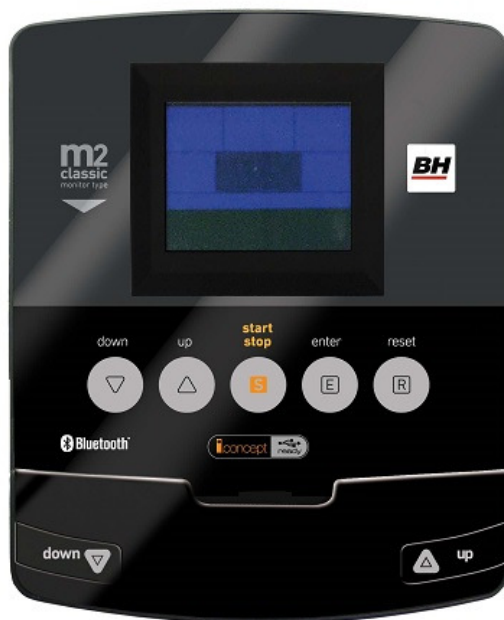
Stroj je vybaven kolečky (104) pro snadnější manipulaci. Kola jsou umístěna na přední straně stroje a díky nim můžete, pouhým lehkým nadzvednutím stroje, přesouvat obr.16. Eliptical skladujte vždy na suchém místě, a pokud je to možné, tak ho nevystavujte výkyvům teplot.

Pokud máte jakékoli dotazy, neváhejte kontaktovat váš zákaznický servis (kontakt je uveden na zadní straně tohoto návodu).

BH FITNESS SI VYHRAZUJE PRÁVO NA ÚPRAVU SPECIFIKACÍ PRODUKTŮ, A TO BEZ PŘEDCHOZÍHO UPOZORNĚNÍ.

G2351





Made for



iPod



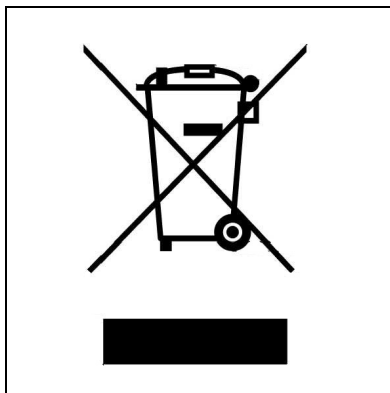
iPhone



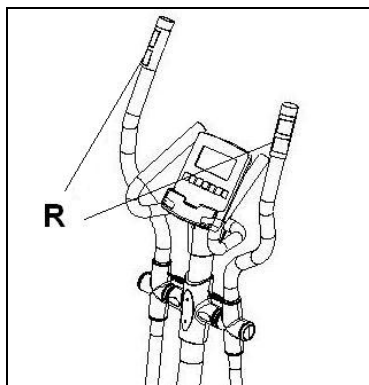
iPad

POČÍTAČ

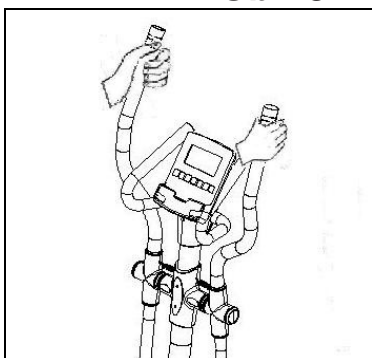
Obr. 1



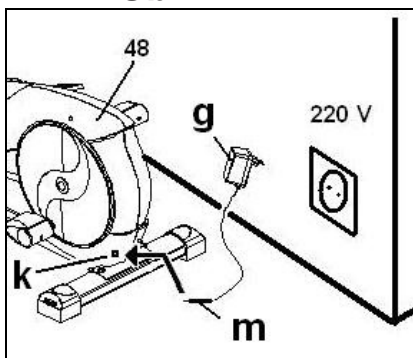
Obr. 2



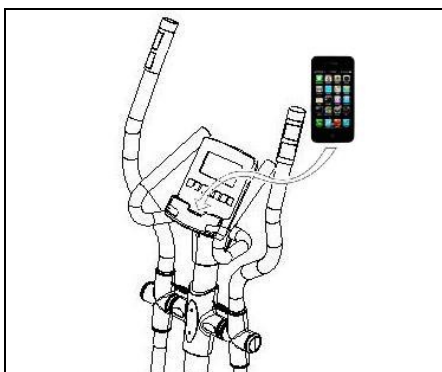
Obr. 3



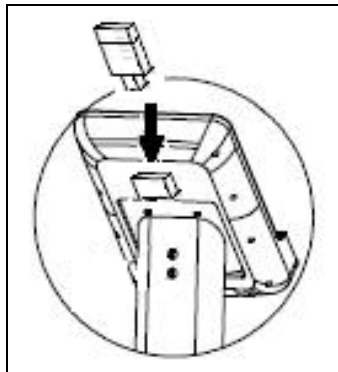
Obr. 4



Obr. 5



Obr. 6



ZAČÍNÁME

Chcete-li monitor zapnout, je potřeba nejprve zapojit dodaný adaptér do zásuvky (220 V – 240 V) a konektor adaptéru do otvoru ve spodní části stroje (obr. 4)

Pokud kdykoli v průběhu cvičení stisknete tlačítko START/STOP, všechny funkce počítače se zastaví. Opětovným stisknutím tlačítka START/STOP se stroj restartuje.

Pokud je stroj po dobu 4 minut nečinný, monitor se automaticky vypne.

Důležité: Elektronické komponenty vyhazujte do vhodných kontejnerů, obr.1.

FUNKCE POČÍTAČE

Počítač má pět funkční tlačítek: START/STOP; RESET, ENTER; UP▲; DOWN▼. Ve středu obrazovky se také ukazuje současná zvolená úroveň programu. Dále se na monitoru zobrazují následující údaje: SPEED/RPM (rychlost); TIME (čas); DISTANCE (vzdálenost); WATTS/CALORIES (watt a kalorie) a PULSE RATE (tepová frekvence).

Počítač nabízí 1 manuální program, 9 přednastavených úrovní odporu; 4 uživatelem definované programy 4 programy tepové frekvence; 1 watt program a 1 náhodný program.

ZMĚNA REŽIMU

Po nastavení uživatele začnou všechny programy blikat. Na tomto počítači můžete pracovat v 6 režimech

Personal, Watt, Pulse (HRC) a Random. Chcete-li přejít z jednoho režimu do druhého, stiskněte tlačítko START/STOP tím zastavíte počítač a stiskněte RESET, pak pomocí tlačítek UP▲/DOWN▼ si vyberte režim, který požadujete.

MANUÁLNÍ REŽIM

Pomocí tlačítek UP▲/DOWN▼ vyberte manuální režim (MANUAL) a potvrďte ENTER. Stisknutím START/STOP začnete cvičit a pomocí tlačítek UP▲/DOWN▼ zvýšíte nebo snížíte úroveň odporu. Existuje 24 úrovní odporu. Pokud stisknete START/STOP přímo v úvodní obrazovce, automaticky začnete cvičit v manuálním režimu.

Nastavení časového limitu

Pokud po výběru manuálního režimu stisknete tlačítko ENTER, začne blikat okno "TIME". Stisknutím UP▲/DOWN▼ si můžete nastavit čas (mezi 5-99 minutami). Po nastavení času opět stiskněte tlačítko START/STOP a cvičení spustíte. V okně "TIME" se začne čas odpočítávat. Jakmile dosáhne nuly, stroj několikrát pípne, aby vás upozornil, že jste nastavené hodnoty dosáhli.

Nastavení vzdálenosti

Pokud po výběru manuálního režimu stisknete tlačítko ENTER, začne blikat okno "DISTANCE". Stisknutím UP▲/DOWN▼ si můžete nastavit vzdálenost (mezi 1–99 km).

Po nastavení vzdálenosti stiskněte START/STOP a začněte cvičit. V okně "DISTANCE" se začne vzdálenost zkracovat. Jakmile budou hodnoty na nule, stroj několikrát pípne, aby vás upozornil, že jste dosáhli nastavené hodnoty.

Nastavení spálených kalorií

Pokud po výběru manuálního režimu stisknete ENTER, začne blikat okno "CAL". Stisknutím tlačítek UP▲/DOWN▼ si můžete nastavit počet spálených kalorií (mezi 10-990 Cal.). Po jejich nastavení klikněte na START/STOP a cvičení spustíte. V okně "CAL" se začnou spálené kalorie odpočítávat. Jakmile dosáhnete nuly, stroj několikrát pípne, aby vás upozornil, že jste dosáhli zadané hodnoty.

PROGRAMY

Pomocí tlačítek UP▲/DOWN▼ vyberte volbu PROGRAM a potvrďte ENTER. Stisknutím UP▲/DOWN▼ vyberte jeden z přednastavených programů (2-10) a volbu potvrďte ENTER. Stisknutím START/STOP spustíte cvičení. Trvání programu je 10 minut, a je rozdělen do 10 minutových fází. Chcete-li naprogramovat čas, vzdálenost nebo kalorie, proveďte následující postup: Po výběru programu a před stisknutím START/STOP, stiskněte klávesu ENTER a pomocí UP▲/DOWN▼ si nastavte požadovaný čas. V tomto případě bude čas rozdělen do 10 segmentů. Dalším stisknutím ENTER nastavíte vzdálenost. Stisknutím ENTER nastavíte kalorie. Stisknutím START/STOP začnete cvičit.

V průběhu cvičení můžete měnit zátěž pomocí tlačítek UP▲/DOWN▼.

WATT PROGRAM

Pomocí tlačítek UP▲/DOWN▼ zvolte funkci WATT a potvrďte ENTER. Stisknutím tlačítek UP▲/DOWN▼ můžete naprogramovat watt (mezi 70-310 Watt.). Po výběru stiskněte ENTER a nastavte si čas cvičení. Opětovným stisknutím ENTER nastavíte vzdálenost. Dalším stisknutím ENTER nastavíte spálené kalorie. Stisknutím START/STOP začnete cvičit.

Úroveň odporu se nastavuje v průběhu cvičení sama, a to podle zvolených watt.

UŽIVATELSKÝ PROGRAM

Pomocí tlačítek UP▲/DOWN▼ vyberte funkci USER a potvrďte ENTER. Vyberte uživatele U1-U4, pomocí tlačítek UP▲/DOWN▼ a potvrďte ENTER.

Stiskněte a podržte ENTER po dobu 4 vteřin.

Začne blikat první segment úrovně v levé části displeje. Pomocí tlačítek UP▲/DOWN▼ vyberte požadovanou úroveň odporu pro tento segment a potvrďte stisknutím ENTER. Toto opakujte u všech 10 segmentů.

Po nadefinování uživatelského profilu a před stisknutím START/STOP stiskněte a podržte klávesu ENTER po dobu 4 vteřin, dokud nezačne blikat funkce "TIME" a pomocí tlačítek UP▲/DOWN▼ nastavte čas cvičení.

Dalším stisknutím ENTER nastavte vzdálenost. Dalším ENTER nastavte kalorie. Stisknutím START/STOP začnete cvičit

PROGRAM ŘÍZENÝ TEPOVOU FREKVENCI

Pomocí UP▲/DOWN▼ vyberte funkci H.R.C a potvrďte ENTER. Pomocí UP▲/DOWN▼ vyberte procento max.tepové frekvence (60%, 70% 85% nebo Tag) a potvrďte ENTER. První tři volby ukazují procento z vaší maximální tepové frekvence (výpočet 220-věk) a poslední "TAG" se používá k manuálnímu nastavení cílové srdeční frekvence. Pokud zvolíte tag, pak pomocí tlačítka UP▲/DOWN▼ vyberte požadovanou tepovou frekvenci a potvrďte ENTER. Stisknutím START/STOP začnete cvičit. Úroveň odporu se bude nastavovat automaticky podle vybrané hodnoty. Pokud tepová frekvence klesne pod cílovou hodnotu, pak se úroveň odporu zvýší o jednu, a to každých 30 vteřin, dokud nedosáhne maxima 24. Pokud je tepová frekvence nad cílovou hodnotu, pak se zátěž sníží každých 15 vteřin, dokud nedosáhne minima 1. Pokud tepová frekvence stále zůstává nad zvolenou hodnotou, a to déle než 30 vteřin, monitor pípne a zastaví se, aby chránil uživatele.

Chcete-li nastavit čas, vzdálenost nebo spálené kalorie, postupujte následovně: Jakmile zvolíte program pro tepovou frekvenci, tak před stisknutím tlačítka START/STOP stiskněte ENTER a pomocí tlačítek UP▲/DOWN▼ nastavte čas. Dalším stisknutím ENTER můžete nastavit vzdálenost. Dalším stisknutím ENTER nastavíte kalorie.

Stisknutím START/STOP začnete cvičit. Vaše ruce musí být na senzorech (R) pro měření tepové frekvence.

NÁHODNÁ FUNKCE

Pomocí UP▲/DOWN▼ zvolte funkci RANDOM a tuto potvrďte ENTER.

Zobrazí se náhodný zátěžový profil. Stisknutím START/STOP začnete cvičit. Cvičení podle grafu bude trvat 16 minut a je rozdělen do 16 zátěžových fází.

Chcete-li si navolit čas, vzdálenost nebo spálené kalorie, postupujte následovně: Jakmile vyberete program, tak před stisknutím tlačítka START/STOP, stiskněte nejprve ENTER a pomocí tlačítek UP▲/DOWN▼ nastavte čas. V tomto případě bude nastavený čas rozdělen do 16 fází. Dalším stisknutím ENTER můžete nastavit vzdálenost. Dalším stisknutím ENTER můžete nastavit spálené kalorie. Poté stisknutím START/STOP začnete cvičit. Úroveň můžete během cvičení měnit, a to pomocí tlačítek UP▲/DOWN▼.

POKYNY PRO MĚŘENÍ TEPOVÉ FREKVENCE POMOCÍ SENZORŮ

U tohoto modelu si můžete změřit tepovou frekvenci pomocí senzorů (R), které jsou zabudované v rukojetích obr.2.

Až budou obě ruce umístěny na senzorech, začne symbol srdce na pravé straně obrazovky blikat a po několika sekundách se zobrazí hodnota srdeční frekvence.

Pokud nejsou obě ruce správně umístěné na senzorech, tak jak je vidět na obrázku 3, funkce nebude fungovat. Pokud se na obrazovce objeví «P» nebo symbol srdce neblíká, nejsou ruce správně umístěny.

BODY FAT PROGRAM

Toto je program pro měření procenta tělesného tuku v těle.

Stiskněte UP/DOWN a vyberte funkci BODYFAT a volbu potvrďte ENTER. Pomocí tlačítek UP/DOWN nastavte svou výšku (90-210cm), potvrďte ENTER. Stisknutím UP/DOWN nastavte svou váhu (10-150cm), potvrďte ENTER. Stisknutím UP/DOWN nastavte váš věk (10-100 let). Potvrďte ENTER, stisknutím UP/DOWN nastavte vaše pohlaví (Male (muž) –Female (žena)). Stisknutím ENTER potvrďte.

Stiskněte tlačítko START/STOP a položte ruce na senzory tepové frekvence (R) tak, jak je znázorněno na obr.3, a po několika vteřinách se ve spodní části obrazovky zobrazí váš FAT%.

Pokud se objeví "ERROR" jsou ruce nejspíš chybně umístěny na senzorech (R). obr 3.

REFERENČNÍ TABULKA: BODY FAT PROCENTA A VĚK

SEX / FAT%	LOW	LOW AVERAGE	AVERAGE	HIGH
MALE	< 13%	13%-25,8%	26%-30%	>30%
FEMALE	<23%	23%-35,8%	36%-40%	>40%

OPERAČNÍ SYSTÉM iOS (iPhone, iPad a iPod Touch)

Počítač má integrovaný modul Bluetooth, verze 4.0 Stáhněte si aplikaci Pafers z App Store (kompatibilitu aplikací můžete zkontrolovat na

stránkách: www.bhfitness.com). V nastavení iOS zapněte funkci Bluetooth a zařízení začne hledat dostupná aktivní zařízení v dosahu. Následně v nabídnutém seznamu vyberte požadovaný typ modelu BH, který chcete spárovat. Pak spusťte aplikaci Pafers.

OPERAČNÍ SYSTÉM

ANDROID

Počítač má integrovaný modul Bluetooth verzi 4.0 Stáhněte aplikaci Pafers v Google Play (kompatibilitu můžete zkontrolovat na stránkách www.bhfitness.com). Zapněte na svém zařízení funkci bluetooth a zařízení začne hledat dostupná aktivní zařízení v dosahu. Následně v nabídnutém seznamu vyberte požadovaný typ modelu BH, který chcete spárovat. Pak spusťte aplikaci Pafers.

ŘEŠENÍ PROBLÉMU

Problém: Displej se zapne, ale nefunguje okénko TIME

Řešení:

a.- Ujistěte se, že je kabel správně zapojen.

Problém: Jednotlivé segmenty nejsou vidět nebo se u konkrétního zvoleného programu zobrazuje chybová hláška.

Řešení:

a.- Odpojte stroj ze zásuvky po dobu 15 vteřin a poté jej opět zapojte.

b.- Pokud výše uvedené kroky nepomohou, je potřeba vyměnit počítač.

Adaptér

Problém: Počítač se nezapne.

Řešení:

- a.- Zkontrolujte síťové připojení.
- b.- Zkontrolujte výstupní připojení adaptéru ke stroji.
- c.- Zkontrolujte připojení všech kabelů v hlavním sloupku stroje.

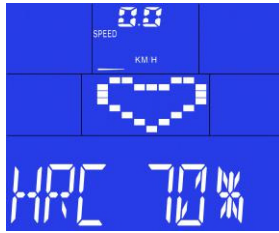
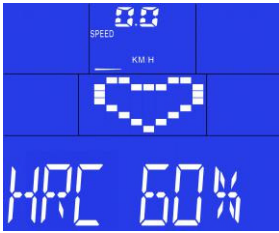
Nenechávejte počítač na přímém slunci, protože by mohlo dojít k poškození displeje, který je z tekutých krystalů. Stejně tak ho nevystavujte vodě či nárazům.

Pokud máte jakékoli dotazy, obraťte se na technickou podporu - viz poslední strana tohoto návodu.

BH SI VYHRAZUJE PRÁVO NA ÚPRAVU SPECIFIKACÍ SVÝCH PRODUKTŮ, A TO BEZ PŘEDCHOZÍHO UPOZORNĚNÍ.

GRAFICKÉ ZOBRAZENÍ PROGRAMŮ





DOVOZCE:

Trinteco spol. s r.o.

Na Strži 2102/61a

140 00 Praha 4 - Krč

IČ: 052 54 175

DIČ: CZ05254175

