



**Návod k obsluze**

**Posilovací lavice na jednoručky**

**BH FITNESS L825-L825B Multi-Position Bench**

## BEZPEČNOSTNÍ POKYNY

Před montáží a používáním trenažéru si prosím pečlivě přečtěte tyto pokyny. Obsahují důležité informace pro vaši bezpečnost a pro používání a údržbu trenažéru.

Pokyny uschovejte pro budoucí využití a rady k údržbě i pro objednávání náhradních dílů.



### **POZOR:**

- Toto zařízení lze používat pouze k určenému účelu, tj. fyzickému cvičení.

Jakékoli jiné použití trenažéru je zakázáno a může být nebezpečné. Výrobce neodpovídá za poškození nebo zranění způsobená nesprávným používáním zařízení.

- Zařízení používejte na pevném a rovném povrchu.
- Kolem trenažéru musí zůstat alespoň 0,5 metru volného prostoru.
- Zařízení je navrženo v souladu s nejnovějšími bezpečnostními normami.
- Toto zařízení vyhovuje normě EN 957. Je vhodné pro profesionální použití s hmotností uživatele do 150 kg.

Nesprávné opravy a/nebo úpravy trenažéru (např. odstranění dílů) mohou ohrozit bezpečnost uživatele.

- Poškozené součásti mohou ohrozit vaši bezpečnost a/nebo snížit životnost zařízení.

Z tohoto důvodu musí být poškozené díly neprodleně vyměněny a zařízení nesmí být používáno, dokud není opraveno. Používejte pouze originální náhradní díly BH.

- Pokud je zařízení pravidelně používáno, důkladně kontrolujte všechny součásti každé 1 - 2 měsíce a věnujte zvláštní pozornost dotažení matic a šroubů.

- Před zahájením cvičební se poradte se svým lékařem, abyste se ujistili, že můžete trenažér používat.

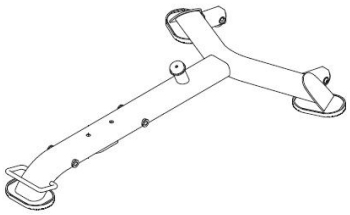

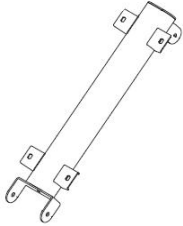

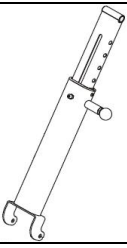


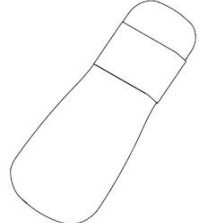
Cvičte na doporučené úrovni od lékaře nebo trenéra, nepřemáhejte se. Nesprávné nebo nadměrné cvičení může poškodit vaše zdraví.


- Věnujte velkou pozornost pokynům trenéra.

**Při montáži trenažéru je doporučena pomoc druhé osoby.**





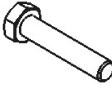
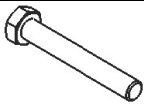
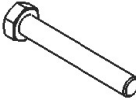

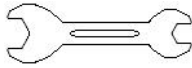

Vyjměte jednotku z krabice a zkontrolujte jednotlivé součásti podle seznamu na obr. A a obr. B, abyste se ujistili, že nechybějí žádné díly.

Obr. A

N°		✓		N°		✓
1		1		2		1
3		1		4		1
5		1		8		1
9		1		10		1

12		1				
----	---	---	--	--	--	--

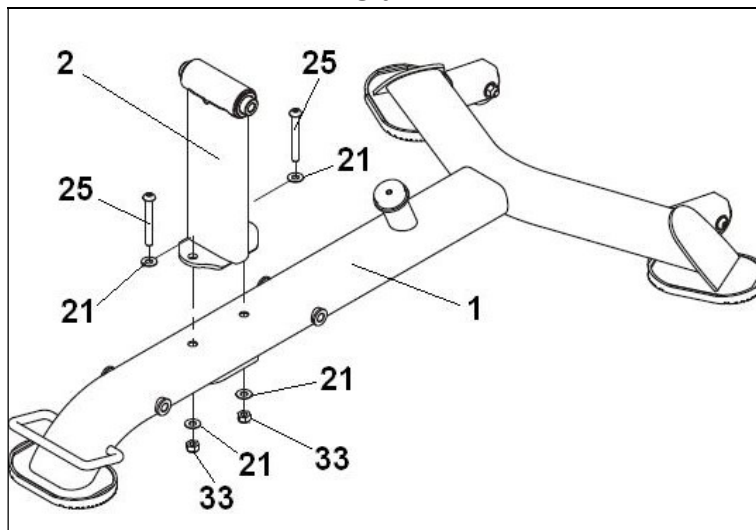
Obr. B

N°		✓			✓	
21	 M-12	14		22	 M-10	6
23	 M-10x30	6		25	 M-12x80	2
26	 M-12x110	2		27	 M-12x140	2
28	 M-12x160	1		33	 M-12	7
						

## MONTÁŽNÍ POKYNY

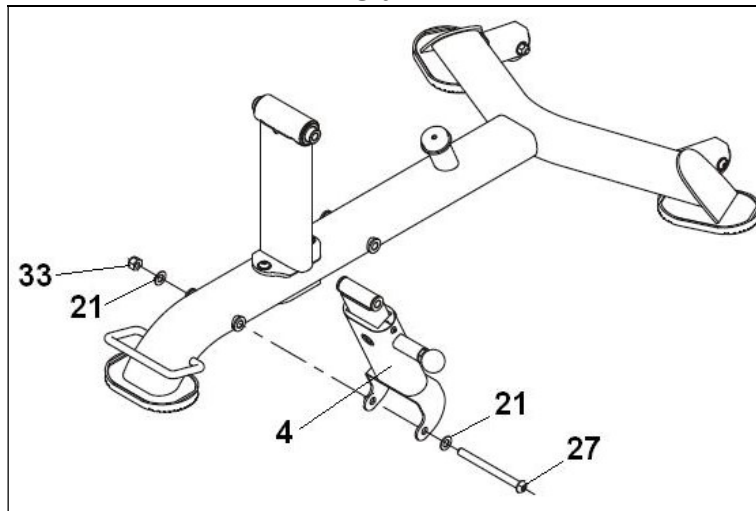
**POZNÁMKA:** Popis částí na obrázcích vždy odpovídá poloze, kterou uživatel zaujímá při cvičení.

Obr. 1



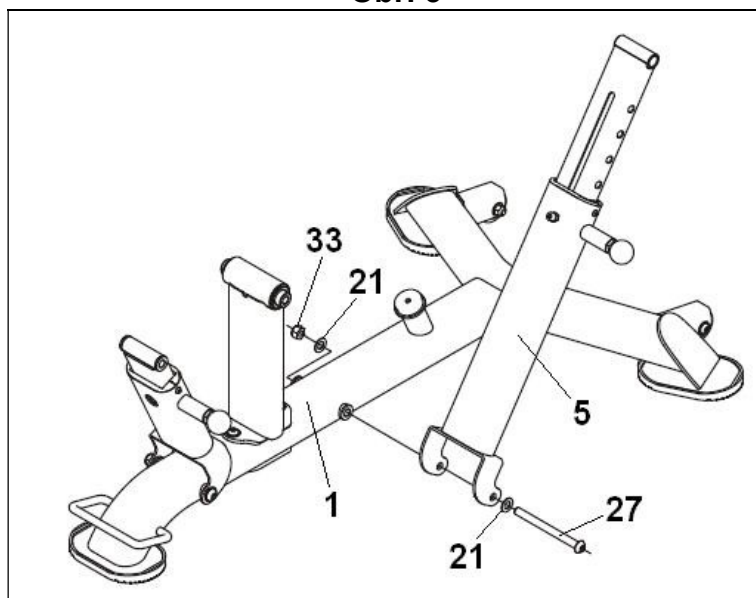
Hlavní podpěru (1) položte na zem. Umístěte držák (2) a zajistěte jej šrouby (25), podložkami (21) a maticemi (33).

Obr. 2



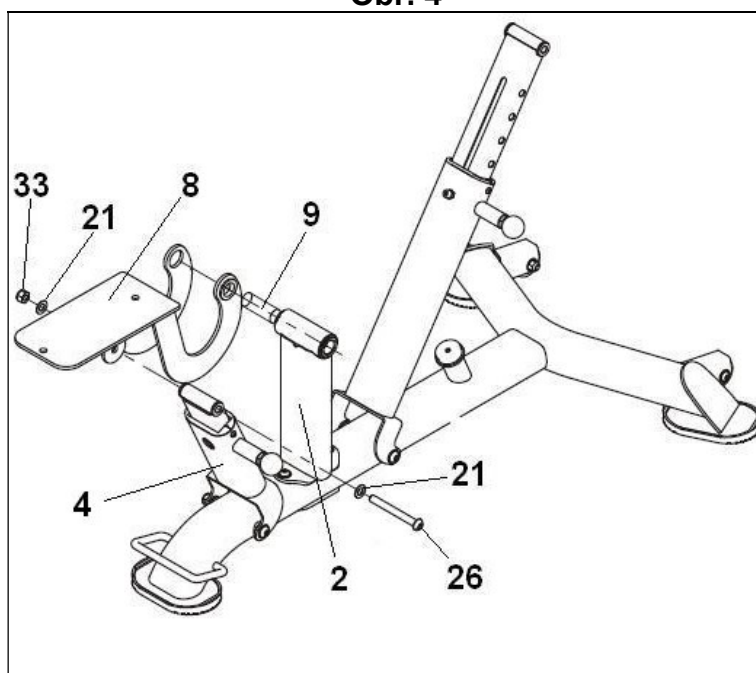
„U“ držák umístěte na teleskopickou podpěru sedla (4) na hlavní podpěru (1).  
Nasaďte šrouby (27) s podložkami (21) a maticemi (33) a pevně je utáhněte.

Obr. 3



„U“ držák umístěte na teleskopickou podpěru zad (5) na hlavní podpěru (1). Nasadte šroub (27) s podložkami (21) a maticí (33) a utáhněte.

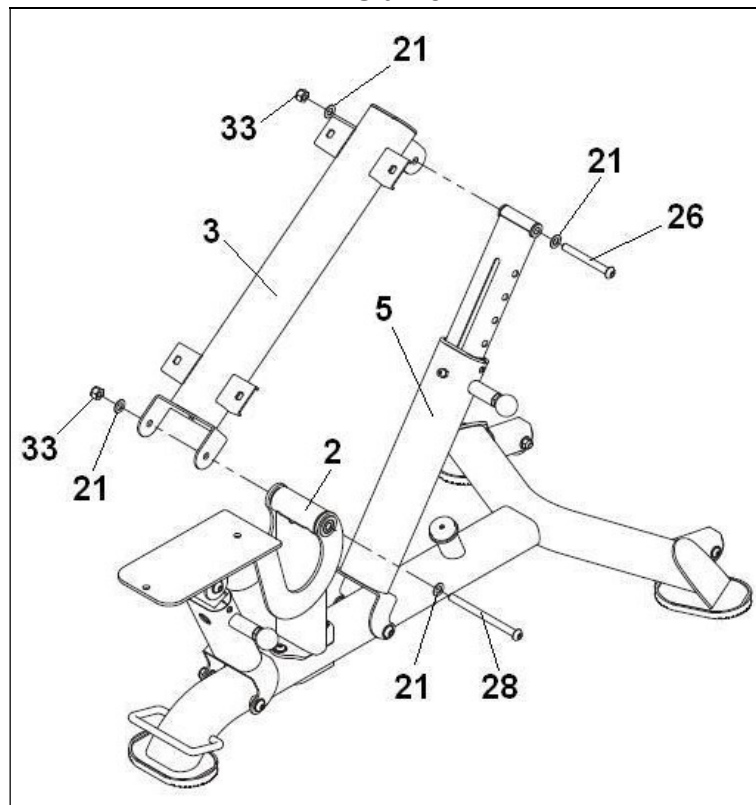
Obr. 4



Distanční vložku (9) dejte do otvoru na podpěře (2) a vycentrujte ji.  
Umístěte podpěru sedla (8) na hřídel teleskopické podpěry sedla (4), jak je znázorněno na obrázku, a zajistěte ji pomocí šroubu (26), podložek (21) a matice (33).



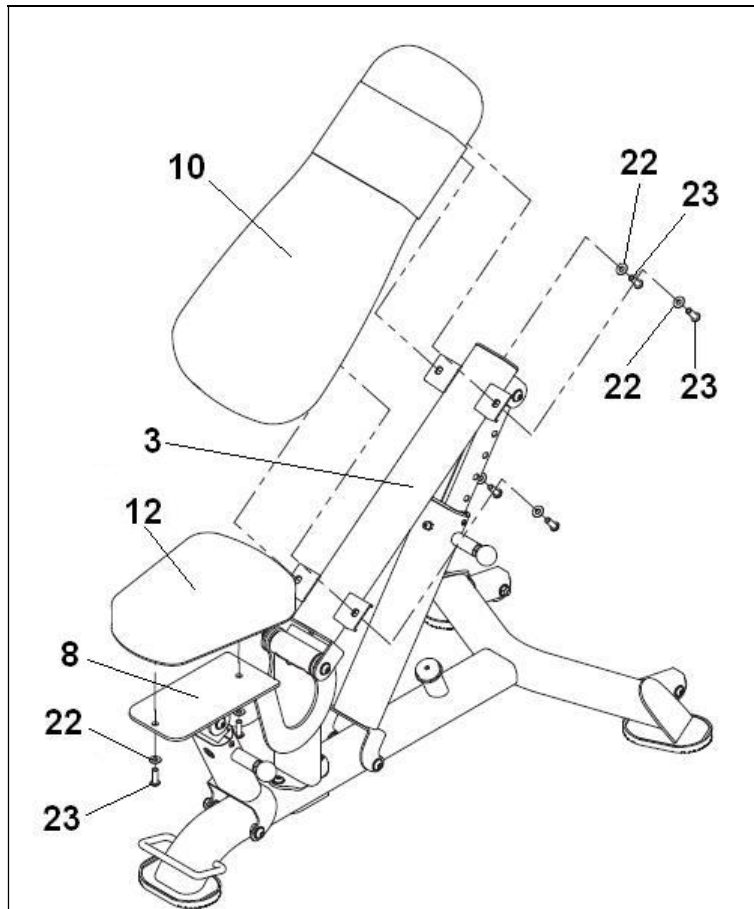
Obr. 5



„U“ držák opěrky zad (3) umístěte na hřídel opěrky sedla (2), zajistěte je pomocí šroubu (28) s podložkami (21) a maticí (33).

Poté zvedněte teleskopickou trubku opěrky (5) a vložte ji do „U“ na trubce opěrky (3) a zajistěte ji šroubem (26), podložkami (21) a maticí (33).

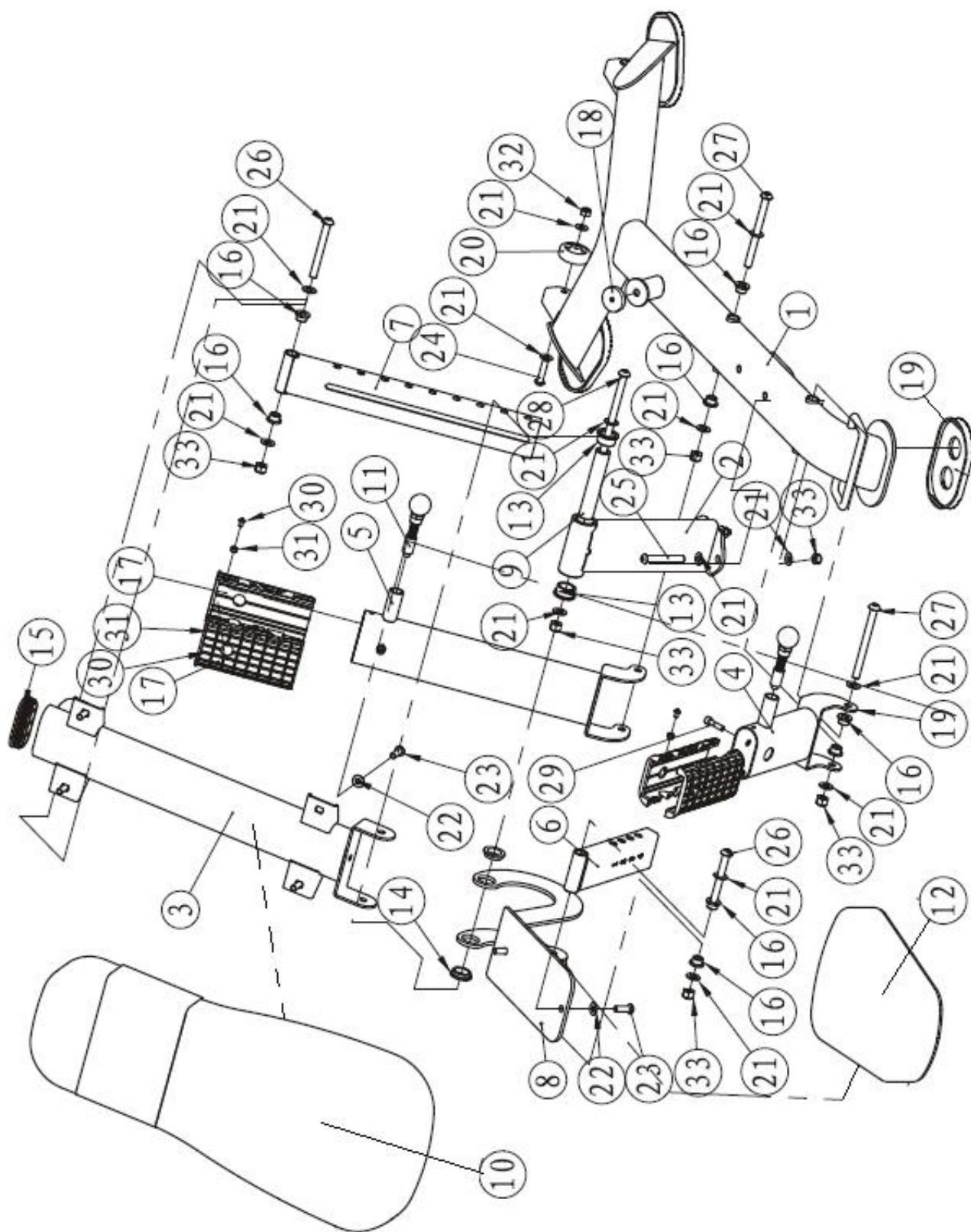
Obr. 6

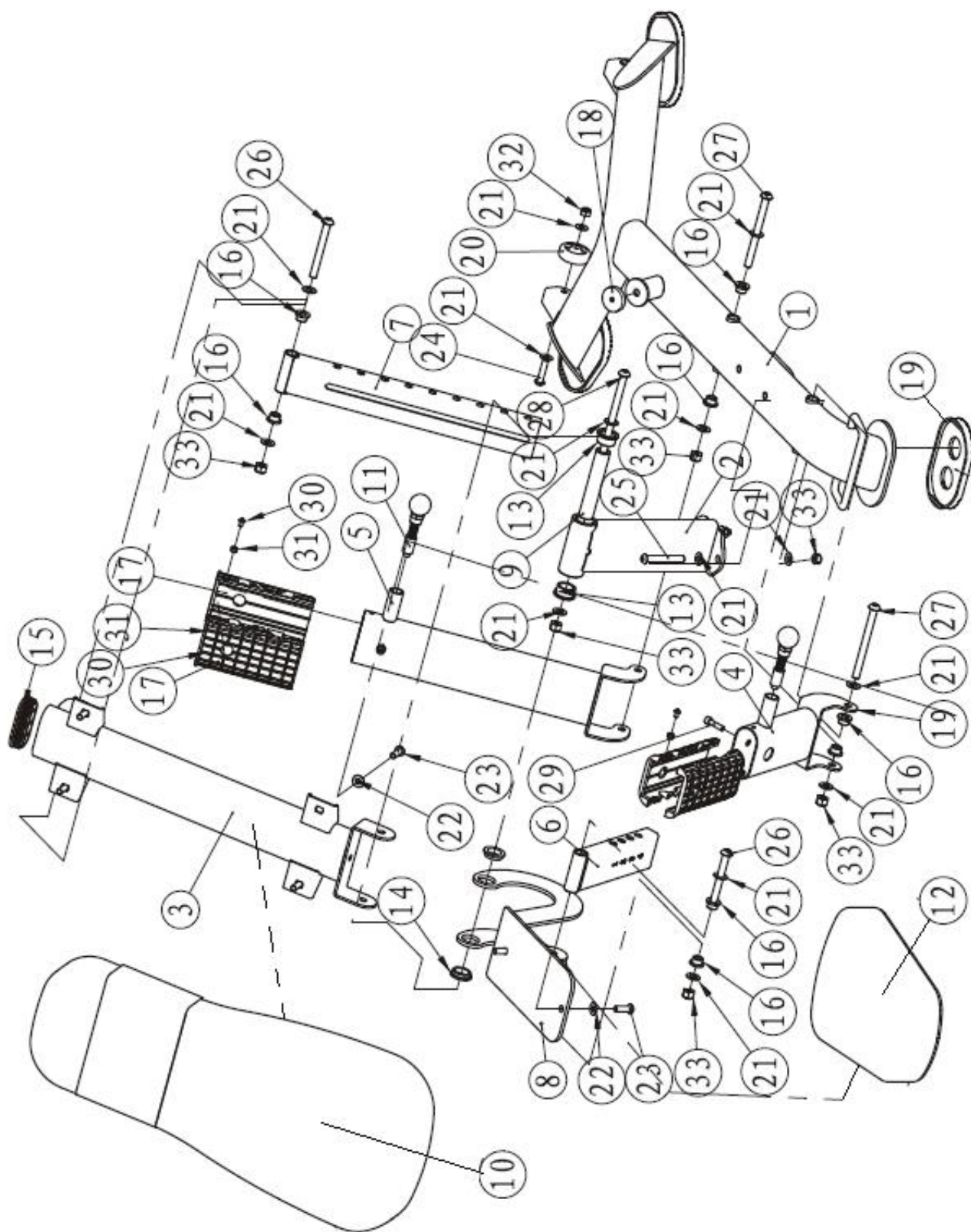


Opěrku zad (10) umístěte na podpěru (3) a zajistěte ji pomocí šroubů (23) s podložkami (22). Poté umístěte sedlo (12) na podpěru sedla (8) a zajistěte jej šrouby (23) a podložkami (22).

### **VELMI DŮLEŽITÉ**

Po dokončení montáže trenažéru zkontrolujte, zda jsou namontovány všechny šrouby a zda jsou pevně utaženy.





Dovozce a distributor pro  
Českou a Slovenskou republiku  
Trinteco spol. s r.o.  
Na Strži 2102/61a,  
140 00 Praha 4 – Krč  
IČ: 052 54 175  
DIČ:CZ05254175



Dovozce a distributor pro Českou a Slovenskou republiku  
Trinteco spol. s r.o.  
Na Strži 2102/61a, 140 00 Praha 4 – Krč  
IČ: 052 54 175 DIČ:CZ05254175

Email: [info@trinteco.cz](mailto:info@trinteco.cz)  
Telefon: +420 725 552 257