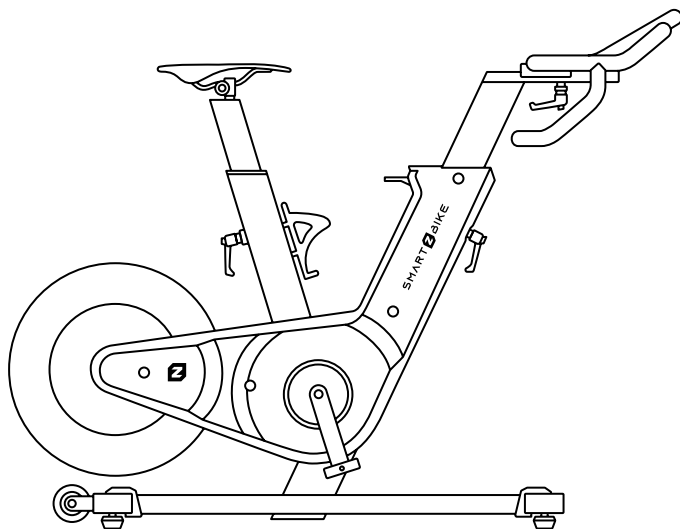


# Smart ZBike

INSTRUCTIONS  
INSTRUCCIONES  
MODE D'EMPLOI  
ISTRUZIONI  
ANLEITUNG  
INSTRUÇÕES



# English

---

1.	How to assemble the ZBike	2
2.	Getting started	3
3.	Safety warnings	3
4.	Warranty	4
5.	Help	4

---

## 1. How to assemble the ZBike

Follow the instructions in detail to assemble your ZBike. You can find the instructions in the Help section “How to assemble your ZBike” at the following link

<https://www.zycle.eu/assemble-zbike>

or scan this QR code.



## 2. Getting started

### **Connect the Smart ZBIKE to the electrical current.**

The led located just below the handlebar post will light up. The led must remain green until that the bike is paired by Ant + or by Bluetooth.

### **Prepare the local communications system:**

**Bluetooth:** Your Zbike is automatically paired with the PC, Tablet or Mobile where the simulator you want to use is running. In the case of using a PC, it is not necessary to make a previous link between your ZBike and its operating system.

If the pairing is successful, the LED of your Zbike will turn from green to blue.

ANT +: First you must connect a USB ANT + antenna to your PC or Tablet (USB ANT + antenna not included in the box), the subsequent pairing between Zbike and your device, PC, Tablet or Mobile will be carried out automatically. If the pairing is successful, the LED of your Zbike will turn from green to white.

## 3. Safety warnings

### Smart ZBIKE

Make sure that all of the components described in the assembly section are securely attached to the bicycle. If they are not, the user could fall off the bicycle.

This product has been designed for Indoor use, at an ambient temperature of between 15° and 25°, protected from rain and humidity.

### **Electrical connection.**

Properly plug the transformer into the outlet and to the connection on the bike. Your electrical installation must conform to the standards or regulations in effect in the country where the bike is being used.

The connection to the mains must be easily accessible.

### **Use original spare parts.**

If the transformer is damaged, it must be replaced with another supplied by Zycle or by its after-sales service.

### **Cleaning.**

To clean the bike, use a cloth dipped in water or a mild cleaning solution. Be sure to unplug it before cleaning it. Do not allow any cleaning products to enter the resistance unit.

### **Maintenance.**

For information on the maintenance of your ZBike visit the web:

<https://www.zycle.eu/maintenance-zbike>

### Users

#### **Users who can use the bicycle.**

The bicycle is exclusively for adults between 50 and 100 kg. weight and between 1.60 and 1.95m tall with all physical, sensory and mental needed to make the effort involved in sport.

We recommend asking your doctor if you are fit enough to engage in the physical activity required to use the bike. Even if you meet the above requirements, you must have sufficient experience or knowledge, or have received adequate training, to use this exercise equipment.

#### **Users who can NOT use the bicycle.**

Under no circumstances should the bike be used by individuals with diminished physical, sensory or mental capacities. It is also not intended for children. The bicycle must be kept out of the reach of these individuals.

#### **Health recommendations.**

If you do not feel well while exercising, or if you feel weak, discomfort, pain or tightness of the chest, or if you are short of breath or have an irregular heartbeat, stop using the bicycle.

We recommend checking with your doctor.

## 4. Warranty

Versa Design S.L. offers a limited two-year warranty from the original purchase date. During the warranty period, Versa Design S.L. guarantees that the bike will be free from material and manufacturing defects. Versa Design S.L. shall not be liable for damage resulting from the improper use of this product.

### **Applicability.**

This warranty is offered only to the original owner for bicycles purchased from authorized distributors and stores.

### **Limitations and Voiding of the Warranty.**

The warranty does not cover any causes not attributable to the manufacturer. The warranty does not cover normal wear and tear of components.

It also does not cover any damage caused by accidents, improper use, faulty care or negligence. The warranty is void if: (1) the Smart ZBIKE is used for a purpose for which it was not designed; (2) the assembly and maintenance instructions are not followed; (3) the Smart ZBIKE is repaired or attempted to be repaired by anyone other than the official repair service. Versa Design S.L. accepts no liability for any direct or indirect damage that may occur.

### **Technical assistance.**

If you have any problems or questions, you can contact us through the help section at [Zycle.eu](http://Zycle.eu). You may be asked to provide proof of purchase (including the date), so please keep your receipt.

### **Warranty registration:**

Download the ZYCLE App and register your product guarantee.

Available for iOS and Android.

## 5. Help

If you have questions, see the help section at [www.zycle.eu](http://www.zycle.eu)

The Help section inside [Zycle.eu](http://Zycle.eu) contains manuals and videos explaining our products. If you need to contact our customer service, you can use the formulary included in this section.

Proper disposal of the product as per Directive 2012/19/EU on waste electrical and electronic equipment (WEEE).

At the end of its life Zycle, the product must not be discarded with other waste. It must be taken to a recycling center, not thrown out, to avoid potential environmental or health consequences. Users can contact the seller from which they purchased the product for more information on recycling or disposing of it.

# Español

---

1.	Cómo montar la ZBIKE	5
2.	Puesta en marcha	6
3.	Advertencias de seguridad	6
4.	Garantía	7
5.	Ayuda	7

---

## 1. Cómo montar la ZBike

Para montar su ZBike siga las instrucciones detalladamente, podrá encontrarlas en el apartado de ayuda ¿Cómo montar tu ZBike? en la dirección web

<https://www.zycle.eu/montar-zbike>

O escanee el código QR adjunto:



## 2. Puesta en marcha

### **Conecta la Smart ZBIKE a la corriente eléctrica.**

Se encenderá el led situado justo debajo de la tija del manillar.

El led debe permanecer en color verde hasta que la bike sea emparejada por Ant+ o por Bluetooth.

### **Prepara el sistema local de comunicaciones:**

**Bluetooth:** Tu Zbike se empareja de manera automática con el PC, Tablet o Móvil donde se este ejecutando el simulador que desees utilizar. En el caso de utilizar un PC, no es necesario realizar una vinculación previa entre tu ZBike y su sistema operativo.

Si el emparejamiento se realiza con éxito, el led de tu Zbike pasara de color verde a color azul.

**ANT+:** Primero debes conectar una antena USB ANT+ a tu PC o Tablet (Antena USB ANT+ no incluida en la caja), el emparejamiento posterior entre Zbike y tu dispositivo, PC, Tablet o Móvil se realizará de manera automática. Si el emparejamiento se realiza con éxito, el led de tu Zbike pasara de color verde a color blanco.

## 3. Advertencias de seguridad

### **Smart ZBIKE**

Asegúrate que todos los componentes descritos en el montaje están perfectamente fijados a la bicicleta. Si no están bien fijados podrían provocar la caída del usuario.

Este producto ha sido diseñado para uso Indoor, a una temperatura ambiente de entre 15° y 25°, protegida de la lluvia y de la humedad.

### **Conexión a la red eléctrica.**

Conecta correctamente el transformador a la red y a la toma de la bicicleta. La instalación eléctrica debe ser conforme con las prescripciones a norma o de ley previstas en el país en el que se utiliza.

La base de conexión a la red de alimentación deberá ser fácilmente accesible.

### **Usa repuestos originales.**

Si el transformador de corriente está dañado debe ser sustituido por un recambio suministrado por Zycle o por su servicio postventa.

### **Limpieza.**

Para la limpieza de la bicicleta emplear un paño humedecido con agua o productos de limpieza no agresivos. Limpiarla siempre cuando esté desconectada de la red eléctrica.

Evitar que los productos de limpieza lleguen al interior de la unidad de resistencia.

### **Mantenimiento**

Para obtener información del mantenimiento de su ZBike visite la web:

<https://www.zycle.eu/mantenimiento-zbike>

### **Usuarios**

#### **Usuarios que pueden utilizar la bicicleta.**

La bicicleta está destinada exclusivamente a personas adultas de entre 50 y 100 Kg. de peso, y entre 1,60 y 1,95m de estatura con todas las facultades físicas, sensoriales y mentales necesarias para realizar el esfuerzo que conlleva la actividad deportiva.

Te recomendamos que consultes con tu médico si estás capacitado para realizar la actividad física que requiere el uso de la bicicleta. Aún cumpliendo con los requisitos anteriores, debes tener la suficiente experiencia o conocimientos, o haber recibido una orientación adecuada para utilizar este material deportivo.

#### **Usuarios que NO pueden utilizar la bicicleta.**

La bicicleta bajo ningún concepto está destinada a personas con capacidades físicas, sensoriales o mentales reducidas. Tampoco está destinada a niños. La bicicleta debe mantenerse alejada de este grupo de personas.

#### **Recomendaciones de salud.**

Si antes o durante el ejercicio físico no te encuentras en perfecta forma física o te encuentras débil, sientes malestar, dolor u opresión en el pecho, notas falta de aire, o tu pulso es irregular, abstente de utilizar la bicicleta. Te recomendamos que consultes a tu médico.

## 4. Garantía

Versa Design S.L. te ofrece una garantía limitada de 2 años a partir de la fecha original de compra, durante el periodo de vigencia Versa Design S.L. te garantiza que la bicicleta no presentará defectos en sus materiales ni en su fabricación. Versa design S.L. no será responsable bajo ninguna circunstancia de daños ocasionados por el uso inadecuado de este producto.

### Aplicación.

Esta garantía se aplica exclusivamente al propietario original, y a bicicletas adquiridas a través de distribuidores o tiendas autorizadas.

### Limitación y Anulación de la garantía.

Se excluyen de la garantía las causas no imputables al fabricante. La garantía no cubre piezas que se hayan desgastado mediante el uso normal de la Smart ZBIKE.

Tampoco cubre ningún daño ocasionado por accidentes, uso indebido, cuidado inadecuado, negligencia. La garantía queda anulada cuando: (1) a la Smart ZBIKE se le da un uso diferente aquel para el que se ha concebido, (2) cuando no se han seguido las instrucciones de montaje y conservación, (3) cuando la Smart ZBIKE ha sido objeto de reparaciones o intentos de reparación que no han sido efectuadas por el servicio técnico oficial.

Versa Design S.L. declina todo tipo de responsabilidad por eventuales daños que directa o indirectamente pudieran derivarse.

### Asistencia técnica.

En caso de cualquier incidencia o duda puedes contactar con nosotros a través de nuestra sección de ayuda en Zycle.eu. Ten en cuenta que deberás presentar el comprobante de compra con la fecha impresa, por tanto consévalo.

### Registro de garantía:

Descarga la App de ZYCLE y registra la garantía de tu producto.

Disponible para iOS y Android.

## 5. Ayuda

Si tienes alguna duda, ve a la sección de Ayuda en zycle.eu.

En la zona de Ayuda de Zycle.eu dispones de manuales y vídeos explicativos de nuestros productos. Si necesitas ponerte en contacto con nuestro servicio de atención al cliente puedes hacerlo a través del formulario que encontrarás en esta sección.

Para realizar el correcto reciclado del producto con arreglo a la directiva 2012 / 19 / UE sobre Residuos de Aparatos Eléctricos y Electrónicos (RAEE).

Al finalizar el ciclo de vida, el producto no debe desecharse junto con el resto de residuos, debe llevarse a un punto limpio, para evitar eventuales daños al ambiente o a la salud.

Los usuarios pueden contactar con el vendedor al cuál compraron el producto para obtener más información sobre el reciclaje o desecho del mismo.

# Français

---

1.	Comment installer votre ZBIKE	8
2.	Mise en marche	9
3.	Mises en garde de sécurité	9
4.	Garantie	10
5.	Aide	10

---

## 1. Comment installer votre ZBike

Pour l'installation de votre ZBike, veuillez suivre en détail les instructions que vous pourrez trouver dans la section d'aide "How to assemble your ZBike" à l'adresse suivante :

<https://www.zycle.eu/assemble-zbike>

ou scannez le code QR suivant.





## 2. Mise en marche

### **Connectez le Smart ZBIKE au courant électrique.**

Le voyant situé juste en dessous du montant du guidon s'allumera. La led doit rester verte jusqu'à que le vélo est appairé par Ant + ou par Bluetooth.

### **Préparez le système de communication local:**

Bluetooth. Votre Zbike est automatiquement couplé avec le PC, la tablette ou le mobile sur lequel s'exécute le simulateur que vous souhaitez utiliser. Dans le cas de l'utilisation d'un PC, il n'est pas nécessaire de faire un lien préalable entre votre ZBike et son système d'exploitation.

Si l'appairage est réussi, la LED de votre Zbike passera du vert au bleu.

ANT +: Vous devez d'abord connecter une antenne USB ANT + à votre PC ou tablette (antenne USB ANT + non incluse dans la boîte), l'appairage ultérieur entre Zbike et votre appareil, PC, tablette ou mobile se fera automatiquement. Si l'appairage est réussi, la LED de votre Zbike passera du vert au blanc.

## 3. Mises en garde de sécurité

### Smart ZBIKE

Vérifiez que tous les composants décrits lors du montage soient parfaitement fixés au vélo. S'ils sont mal fixés, ils pourraient provoquer la chute de l'utilisateur.

Ce produit a été conçu pour une utilisation en intérieur, à une température ambiante comprise entre 15 ° et 25 °, à l'abri de la pluie et de l'humidité.

### **Branchement au réseau électrique.**

Branchez correctement le transformateur au réseau et à la prise du vélo. L'installation électrique doit être conforme aux prescriptions de la norme ou de la loi prévues dans le pays dans lequel il est utilisé.

La base de branchement au réseau électrique doit être facilement accessible.

### **Utilisez des pièces de rechange d'origine.**

Si le transformateur électrique est endommagé, il doit être remplacé par une pièce de rechange fournie par Zycle ou par son service après-vente

### **Nettoyage.**

Pour le nettoyage du vélo, utilisez un chiffon imbibé d'eau ou des détergents non agressifs. Nettoyez-le toujours quand il est débranché. Évitez que les détergents ne pénètrent à l'intérieur de l'unité de la résistance.

### **Maintenance.**

Pour plus d'informations sur la maintenance de votre ZBike, visitez le Web:

<https://www.zycle.eu/maintenance-zbike>

### Utilisateurs

#### **Utilisateurs pouvant utiliser le vélo.**

Le vélo est exclusivement réservé aux adultes entre 50 et 100 kg. poids et entre 1,60 et 1,95 m avec tous les éléments physiques, sensoriels et mentaux nécessaires pour faire l'effort impliqué dans le sport.

Nous vous recommandons de consulter votre médecin pour savoir si vous avez la capacité d'accomplir l'activité physique que requiert l'utilisation du vélo. Toujours dans le respect des exigences citées ci-dessus, vous devez avoir suffisamment d'expérience ou de connaissances, ou avoir reçu des conseils appropriés pour utiliser cet équipement sportif.

#### **Utilisateurs ne pouvant PAS utiliser le vélo.**

Le vélo n'est absolument pas destiné à des personnes dont les capacités physiques, sensorielles ou mentales sont réduites. Il n'est pas non plus destiné aux enfants. Le vélo doit être tenu éloigné de ce groupe de personnes.

#### **Recommandations concernant la santé.**

Si, avant ou pendant l'exercice physique vous n'êtes pas en parfaite forme physique ou si vous vous sentez faible, si vous sentez une gêne, une douleur ou une oppression au niveau de votre poitrine, si vous manquez d'air ou si votre pouls est irrégulier, abstenez-vous d'utiliser le vélo. Nous vous conseillons de consulter votre médecin.

## 4. Garantie

Versa Design S.L. vous offre une garantie limitée de 2 ans à compter de la date d'achat initiale. Au cours de cette période, Versa Design S.L. garantit que le vélo sera exempt de défauts de matériaux et de fabrication. Versa Design S.L. ne sera en aucune responsable des dommages causés par l'usage inapproprié de ce produit.

### Application.

Cette garantie s'applique exclusivement au propriétaire original et aux vélos achetés par le biais de distributeurs ou de boutiques autorisés.

### Limitation et annulation de la garantie.

Sont exclues de la garantie les causes non imputables au fabricant. La garantie ne couvre pas les pièces qui ont été usées suite à l'usage normal de la Smart ZBIKE.

Elle ne couvre pas non plus les dommages causés par des accidents, l'utilisation induite, le mauvais entretien, la négligence. La garantie est annulée lorsque : (1) la Smart

ZBIKE est utilisée pour un usage autre que celui pour lequel elle a été conçue (2) lorsque les instructions de montage et d'entretien n'auront pas été respectées (3) lorsque la Smart ZBIKE aura fait l'objet de réparations ou de tentatives de réparation qui n'auront pas été effectuées par le service technique officiel.

Versa Design S.L. décline toute responsabilité pour les dommages qui directement ou indirectement pourraient en résulter.

### Assistance technique.

En cas d'incident ou de doute, vous pouvez nous contacter via notre section d'aide sur [Zycle.eu](#). Veuillez noter que vous devrez présenter le ticket d'achat avec la date imprimée dessus, conservez-le donc.

### Enregistrement de la garantie:

Téléchargez l'application ZYCLE et enregistrez la garantie de votre produit.  
Disponible pour iOS et Android.

## 5. Aide

Si vous avez des questions, consultez la rubrique d'Aide sur [zycle.eu](#)

La section d'Aide dans [Zycle.eu](#) vous propose des manuels et des vidéos explicatifs de nos produits. Si vous avez besoin de contacter notre service client, vous pouvez le faire à travers le formulaire inclus dans cette section.

Bon recyclage du produit conformément à la directive 2012/19/UE sur les déchets d'équipements électriques et électroniques (DEEE).

À la fin de son Cycle de vie, le produit ne doit pas être jeté avec le reste des déchets, il doit être porté à la déchetterie et non laissé dans l'environnement pour éviter d'éventuels dégâts à l'environnement ou à la santé. Les utilisateurs peuvent contacter le revendeur auprès duquel ils ont acheté le produit pour obtenir plus d'informations sur le recyclage ou la mise au rebut de celui-ci.

# Italiano

---

1	Come montare la ZBIKE	11
2	Avviamento	12
3	Consigli di sicurezza	12
4	Garanzia	13
5	Aiuto	13

---

## 1. Come montare la ZBike

Per montare la ZBike, si prega seguire le istruzioni dettagliate, che si possono trovare nella sezione di supporto "Come montare la ZBike?" nel seguente link

<https://www.zycle.eu/assemble-zbike>

o scansionando il codice QR allegato.



## 2. Avviamento

### **Collegare la Smart ZBIKE alla corrente elettrica.**

Il led situato appena sotto il montante del manubrio si accenderà. Il led deve rimanere verde fino a che la bici sia accoppiata da Ant + o da Bluetooth.

### **Prepara il sistema di comunicazione locale:**

Bluetooth. La tua Zbike viene automaticamente accoppiata al PC, Tablet o Mobile su cui è in esecuzione il simulatore che desideri utilizzare. Nel caso di utilizzo di un PC, non è necessario effettuare un precedente collegamento tra la ZBike e il suo sistema operativo.

Se l'accoppiamento ha esito positivo, il LED della tua Zbike passerà da verde a blu.

ANT +: Per prima cosa devi collegare un'antenna USB ANT + al tuo PC o Tablet (antenna USB ANT + non inclusa nella confezione), il successivo abbinamento tra Zbike e il tuo dispositivo, PC, Tablet o Mobile verrà eseguito automaticamente. Se l'accoppiamento ha esito positivo, il LED della tua Zbike passerà da verde a bianco.

## 3. Consigli di sicurezza

### Smart ZBIKE

Verifica che tutti i componenti descritti nelle istruzioni di montaggio siano fissati perfettamente alla bicicletta.

Nel caso in cui non fossero correttamente fissati, l'utente potrebbe cadere.

Questo prodotto è stato progettato per uso interno, a una temperatura ambiente compresa tra 15° e 25°, protetto da pioggia e umidità.

### **Collegamento alla rete elettrica.**

Collega correttamente il trasformatore alla rete e alla presa della bicicletta. L'impianto elettrico deve essere conforme ai regolamenti e alla norma o legge previsti nel paese in cui si utilizza il prodotto.

La base del collegamento alla rete di alimentazione deve essere facilmente accessibile.

### **Usare pezzi di ricambio originali.**

Se il trasformatore di corrente è danneggiato deve essere sostituito con un pezzo di ricambio fornito da Zycle o dal suo servizio post vendita.

### **Pulizia.**

Per la pulizia della bicicletta usare un panno inumidito con acqua o detersivi non aggressivi. Prima di procedere con la pulizia, scollegare sempre il dispositivo dalla rete elettrica. Evitare che i detersivi possano penetrare all'interno dell'unità di resistenza.

### **Manutenzione.**

Per maggiori informazioni sulla manutenzione della ZBike, visitare il sito web:

<https://www.zycle.eu/maintenance-zbike>

### Utenti

#### **Utenti che possono usare la bicicletta.**

La bicicletta è esclusivamente per adulti tra i 50 ei 100 kg. di peso e tra 1,60 e 1,95 m di altezza con tutto il necessario fisico, sensoriale e mentale per fare lo sforzo necessario nello sport.

Ti consigliamo di consultare il tuo medico per verificare se puoi realizzare l'attività fisica che richiede l'uso della bicicletta. Pur rispondendo ai requisiti indicati, devi avere sufficiente esperienza o conoscere bene, o aver ricevuto istruzioni adeguate per poter usare questo materiale sportivo.

#### **Utenti che NON possono usare la bicicletta.**

La bicicletta non è assolutamente destinata a persone con capacità fisiche, sensoriali e mentali ridotte. Non può essere usata da bambini. La bicicletta deve essere mantenuta fuori dalla portata di questo gruppo di persone.

#### **Consigli per la salute.**

Se prima o durante l'esercizio fisico non ti senti in perfetta forma fisica, ti senti debole, hai un qualche tipo di malessere, dolore o senti pressione sul petto, ti manca l'aria, oppure hai il polso irregolare: non usare la bicicletta. In questi casi, ti consigliamo di consultare un medico.

## 4. Garanzia

Versa Design S.L. ti offre una garanzia limitata di 2 anni dalla data originale di acquisto. Durante il periodo di validità Versa Design S.L. ti garantisce che la bicicletta non presenterà difetti nei materiali, né di fabbricazione. Versa Design S.L. declina qualsiasi responsabilità per eventuali danni provocati da un uso non adeguato di questo prodotto.

### Applicazione.

La presente garanzia è applicabile esclusivamente per il proprietario originale e per le biciclette acquistate attraverso distributori o negozi autorizzati.

### Limitazione e annullamento della garanzia.

Sono escluse dalla garanzia le cause non imputabili al fabbricante. La garanzia non copre pezzi usurati dall'uso normale della Smart ZBIKE.

Non copre nemmeno danni provocati da incidenti, uso

indebito, manutenzione inadeguata, negligenza. La garanzia è annullata: (1) se viene fatto un uso della Smart ZBIKE diverso da quello per il quale è stata concepita, (2) se non vengono seguite le istruzioni di montaggio e conservazione, (3) se per riparare o cercare di riparare la Smart ZBIKE non si è fatto ricorso al servizio tecnico ufficiale.

Versa Design S.L. declina qualsiasi tipo di responsabilità per eventuali danni che possono derivare in modo diretto o indiretto.

### Assistenza tecnica.

In caso di qualsiasi incidenza o in caso di dubbi è possibile contattarci attraverso la nostra sezione di aiuto su [Zycle.eu](http://Zycle.eu). Ricorda che è necessario presentare la ricevuta di acquisto con la data stampata. Conservala.

### Registrazione della garanzia:

Scarica l'app ZYCLE e registra la garanzia del prodotto. Disponibile per iOS e Android.

## 5. Aiuto

Per qualsiasi dubbio visita la sezione Aiuto su [Zycle.eu](http://Zycle.eu).

Nell'area della Guida di [Zycle.eu](http://Zycle.eu) sono disponibili manuali e video esplicativi dei nostri prodotti. Se devi contattare il nostro servizio clienti, puoi farlo attraverso il modulo che troverai in questa sezione.

Il prodotto dovrà essere smaltito correttamente in conformità alla direttiva 2012/19/UE sui rifiuti di apparecchiature elettriche ed elettroniche (RAEE).

Una volta terminato il ciclo di vita del prodotto, questo non deve essere smaltito insieme al resto dei residui, bensì deve essere portato presso un punto di raccolta per evitare possibili danni all'ambiente o alla salute. Gli utenti possono contattare il rivenditore del punto vendita presso il quale hanno acquistato il prodotto per ottenere maggiori informazioni sul riciclo e lo smaltimento del prodotto stesso.

# Deutsch

---

1	Aufbauanleitung für das ZBIKE	14
2	Inbetriebnahme	15
3	Sicherheitshinweise	15
4	Gewährleistung	16
5	Hilfe	16

---

## 1. Aufbauanleitung für das ZBike

Gehen Sie genau nach der Aufbauanleitung für das ZBike vor. Die Aufbauanleitung für das ZBike können Sie im Hilfe-Bereich mit dem Link

<https://www.zycle.eu/assemble-zbike>

aufrufen oder scannen Sie den folgenden QR-Code.



## 2. Inbetriebnahme

**Schließen Sie den Smart ZBIKE an den elektrischen Strom an.**  
Die LED direkt unter dem Lenkerpfosten leuchtet auf. Die LED muss bis grün bleiben dass das Fahrrad über Ant + oder Bluetooth gekoppelt ist.

**Bereiten Sie das lokale Kommunikationssystem vor:**  
Bluetooth. Ihr Zbike wird automatisch mit dem PC, Tablet oder Mobile gekoppelt, auf dem der gewünschte Simulator ausgeführt wird. Bei Verwendung eines PCs ist es nicht erforderlich, eine vorherige Verbindung zwischen Ihrem ZBike und seinem Betriebssystem herzustellen.  
Wenn das Pairing erfolgreich ist, leuchtet die LED Ihres Zbike von grün nach blau.

ANT +: Zuerst müssen Sie eine USB-ANT + -Antenne an Ihren PC oder Tablet anschließen (USB-ANT + -Antenne nicht im Lieferumfang enthalten). Die anschließende Kopplung zwischen Zbike und Ihrem Gerät, PC, Tablet oder Handy wird automatisch durchgeführt. Wenn das Pairing erfolgreich ist, leuchtet die LED Ihres Zbike von grün nach weiß.

## 3. Sicherheitshinweise

### Smart ZBIKE

Achten Sie darauf, dass alle in der Aufbauanleitung beschriebenen Komponenten korrekt und sicher am Bike befestigt sind. Andernfalls könnte dies einen Sturz des Fahrers zur Folge haben.

Dieses Produkt wurde für den Innenbereich bei einer Umgebungstemperatur zwischen 15 ° C und 25 ° C entwickelt und ist vor Regen und Feuchtigkeit geschützt.

#### **Anschluss an die Stromversorgung**

Schließen Sie das Netzteil korrekt an das Stromnetz und an den Anschluss des Bikes an. Die Elektroinstallation muss den örtlichen Normen und Gesetzesvorschriften entsprechen. Die Steckdose muss jederzeit leicht zugänglich sein.

#### **Verwenden Sie Originalersatzteile**

Wenn Ihr Netzteil beschädigt ist, muss es gegen ein von Cycle oder dem Kundendienst geliefertes Ersatzgerät ausgetauscht werden.

#### **Reinigung**

Für die Reinigung des Bikes verwenden Sie bitte ein mit Wasser oder einem sanften Reinigungsmittel befeuchtetes Tuch. Trennen Sie das Gerät zum Reinigen stets von der Stromversorgung. Achten Sie darauf, dass keine Reinigungsmittel in das Innere der Widerstandseinheit gelangen.

#### **Instandhaltung.**

Informationen zur Wartung Ihres ZBike finden Sie im Internet:

<https://www.cycle.eu/maintenance-zbike>

### Nutzer

#### **Wer das Bike benutzen darf:**

Das Fahrrad ist ausschließlich für Erwachsene zwischen 50 und 100 kg. gewicht und zwischen 1,60 und 1,95 m groß mit allen körperlichen, sensorischen und geistigen Fähigkeiten, die für die sportlichen Anstrengungen erforderlich sind.

Wir empfehlen Ihnen, mit Ihrem Arzt Rücksprache zu halten, ob Ihr Gesundheitszustand die mit dem Radtraining verbundenen körperlichen Anstrengungen zulässt. Selbst wenn Sie die vorgenannten Anforderungen erfüllen, müssen Sie über ausreichende Erfahrungen und Kenntnisse verfügen oder eine entsprechende Einweisung erhalten haben, um dieses Sportgerät zu benutzen.

#### **Wer das Bike NICHT benutzen darf:**

Das Bike darf unter keinen Umständen von Personen mit eingeschränkten körperlichen, sensorischen oder geistigen Fähigkeiten benutzt werden. Auch für Kinder ist es nicht geeignet. Das Bike muss von diesen Personengruppen ferngehalten werden. Gesundheitsempfehlungen: Wenn Sie sich vor oder während des Trainings nicht in perfekter körperlicher Verfassung befinden, sich schwach oder unwohl fühlen, wenn Sie Schmerzen oder ein Druckgefühl in der Brust spüren, Ihnen beim Atmen Luft fehlt oder der Puls unregelmäßig ist, sollten Sie das Bike nicht benutzen. Wir empfehlen Ihnen, mit Ihrem Arzt zu sprechen.

## 4. Gewährleistung

Versa Design S.L. gewährleistet für einen Zeitraum von 2 Jahren ab dem ursprünglichen Kaufdatum, dass das Bike frei von Material- und Herstellungsfehlern ist.

Unter keinen Umständen ist Versa Design S.L. haftbar für Schäden, die von einem unsachgemäßen Gebrauch des Produkts herrühren.

### **Gültigkeit:**

Diese Gewährleistung gilt ausschließlich für den ursprünglichen Eigentümer und für Bikes, die über Vertriebspartner und autorisierte Geschäfte erworben wurden.

### **Beschränkung und Ausschluss der Gewährleistung:**

Von der Gewährleistung ausgenommen sind Ursachen, die nicht dem Hersteller anzulasten sind. Die Gewährleistung deckt keine Teile ab, die durch einen normalen Gebrauch des Smart ZBIKEs Verschleiß erlitten haben.

In diesen Fällen weist Versa Design S.L. jegliche Haftung für mögliche

mittelbare oder unmittelbare Schäden zurück. Ebenso werden keine von Unfällen, unsachgemäßer Verwendung, unsachgemäßer Pflege oder Fahrlässigkeit herrührenden Schäden abgedeckt. Die Gewährleistung erlischt, (1) wenn das Smart ZBIKE zu anderen als den vorgesehenen Zwecken genutzt wurde, (2) wenn die Anweisungen für Montage und Wartung nicht befolgt wurden, (3) wenn am Smart ZBIKE Reparaturen vorgenommen oder versucht wurden, die nicht der offizielle technische Kundendienst durchgeführt hat.

### **Technische Unterstützung:**

Bei jeglichen Vorfällen oder Fragen können Sie sich über unseren Hilfe-Bereich auf [zycle.eu](http://zycle.eu) mit uns in Verbindung setzen. Vergessen Sie nicht, dass Sie den Kaufbeleg mit aufgedrucktem Kaufdatum vorweisen müssen. Bewahren Sie diesen daher bitte auf.

### **Garantie registrierung:**

Laden Sie die ZYCLE App herunter und registrieren Sie Ihre Produktgarantie.

Verfügbar für iOS und Android.

## 5. Hilfe

Wenn Sie Fragen haben, informieren Sie sich bitte im Hilfe-Abschnitt auf [zycle.eu](http://zycle.eu).

Im Hilfebereich von [zycle.eu](http://zycle.eu) finden Sie Handbücher und Erklärvideos unserer Produkte. Wenn Sie unseren Kundendienst kontaktieren müssen, können Sie dies über das Formular tun, das Sie in diesem Abschnitt finden.

Korrekte Entsorgung des Produkts gemäß der Richtlinie 2012/19/EU über Elektro- und Elektronik-Altgeräte (WEEE):

Am Ende seines Lebenszyklus sollte das Produkt nicht zusammen mit anderen Abfällen entsorgt, sondern zu einem Wertstoffhof gebracht werden. Werfen Sie es nicht in die Umwelt, um mögliche Umwelt- oder Gesundheitsschäden zu vermeiden. Die Nutzer können sich an den Händler wenden, bei dem sie das Produkt gekauft haben, um weitere Informationen zum Recycling oder zur Entsorgung des Produkts zu erhalten.



# Português

---

1	Como montar a ZBIKE	17
2	Colocação em funcionamento	18
3	Avisos de segurança	18
4	Garantia	19
5	Ajuda	19

---

## 1. Como montar a ZBike

Para montar a sua ZBike, siga atentamente as instruções que poderá encontrar na secção de ajuda “Como montar a sua ZBike?” no endereço web

<https://www.zycle.eu/assemble-zbike>

ou digitalize o seguinte código QR.



## 2. Colocação em funcionamento

### **Conecte o Smart ZBIKE à corrente elétrica.**

O led localizado logo abaixo do guidador acenderá. O led deve permanecer verde até que a bicicleta está emparelhada por Ant + ou por Bluetooth.

### **Prepare o sistema de comunicação local:**

Bluetooth. Sua Zbike é emparelhada automaticamente com o PC, Tablet ou Celular onde o simulador que você deseja usar está rodando. No caso de utilizar um PC, não é necessário fazer um link prévio entre sua ZBIKE e seu sistema operacional.

Se o emparelhamento for bem-sucedido, o LED de sua Zbike mudará de verde para azul.

ANT +: Primeiro você deve conectar uma antena USB ANT + ao seu PC ou Tablet (antena USB ANT + não incluída na caixa), o subsequente emparelhamento entre Zbike e seu dispositivo, PC, Tablet ou Celular será realizado automaticamente. Se o emparelhamento for bem-sucedido, o LED de sua Zbike mudará de verde para branco.

## 3. Avisos de segurança

### **Smart ZBIKE**

Certificar-se de que todos os componentes descritos na montagem estejam perfeitamente fixados à bicicleta. Se não estiverem bem fixados podem causar a queda do utilizador.

Este produto foi concebido para utilização em interiores, à temperatura ambiente entre 15° e 25°, protegido da chuva e da humidade.

### **Ligação à corrente.**

Ligar corretamente o transformador à rede e à tomada da bicicleta. A instalação elétrica deve cumprir com os requisitos, a norma ou lei em vigor no país onde é utilizada. A base de conexão à rede de energia deve ser facilmente acessível.

### **Utilizar peças de reposição originais.**

Se o transformador de corrente estiver danificado deve ser substituído por um sobresselente fornecido pela Zycle ou pelo seu serviço pós-venda.

### **Limpeza.**

Para a limpeza da bicicleta, usar um pano humedecido com água ou produtos de limpeza não agressivos. Limpar sempre quando estiver desligada da corrente. Evitar que os produtos de limpeza cheguem ao interior da unidade de resistência.

### **Manutenção.**

Para obter informações sobre a manutenção da sua ZDrive, visite o site:  
<https://www.zycle.eu/maintenance-zdrive>

### **Utilizadores**

#### **Utilizadores que podem utilizar a bicicleta.**

A bicicleta é exclusivamente para adultos entre 50 e 100 kg, peso e entre 1,60 e 1,95m de altura com todos os aspectos físicos, sensoriais e mentais necessários para realizar o esforço envolvido no esporte.

Recomendamos consultar o médico para saber se está capacitado para a atividade física que é requerida para a utilização da bicicleta. Mesmo cumprindo com todos os requisitos anteriores, deve ter experiência ou conhecimentos suficientes, ou ter recebido uma orientação adequada para usar este material desportivo.

#### **Utilizadores que NÃO podem utilizar a bicicleta.**

Em nenhuma circunstância a bicicleta é destinada a pessoas com capacidades físicas, sensoriais ou mentais reduzidas. Também não é destinada a crianças. A bicicleta deve ser mantida afastada deste grupo de pessoas.

#### **Recomendações de saúde.**

Se antes ou durante o exercício físico não se encontrar em perfeita forma física, ou se sentir fraco, com mal-estar, dor ou pressão no peito, notar falta de ar ou tiver o pulso irregular, abstenha-se de utilizar a bicicleta. Recomendamos consultar o médico.

## 4. Garantia

A Versa Design S.L oferece uma garantia limitada de 2 anos a partir da data original da compra durante o período de validade Versa Design S.L.

Garante que a bicicleta não apresenta defeitos nos materiais nem no fabrico. Versa Design S.L. não será responsável em nenhuma circunstância por danos causados por uma má utilização deste produto.

### Aplicação.

Esta garantia aplica-se exclusivamente ao proprietário original, e a bicicletas adquiridas através de revendedores ou lojas autorizadas.

### Limitação e Cancelamento da garantia.

Estão excluídas da garantia causas não atribuíveis ao fabricante. A garantia não cobre as peças desgastadas pela utilização normal da Smart ZBIKE.

Também não cobre quaisquer danos causados por acidentes, utilização indevida, faltas de atenção ou negligência. A garantia é nula se: (1) for dada à Smart ZBIKE uma utilização diferente daquela para a qual foi concebida, (2) não tiverem sido seguidas as instruções de montagem e conservação, (3) a Smart ZBIKE tiver sido submetida a reparações ou tentativas de reparação que não tenham sido efetuadas pelo serviço técnico oficial.

Versa Design S.L. não se responsabiliza por qualquer dano que possa decorrer, direta ou indiretamente.

### Assistência técnica.

Em caso de qualquer incidência ou dúvida pode contactar-nos através da nossa secção "Ayuda" em Zycle.eu. Note que deve apresentar o comprovante de compra com a data impressa, por isso conserve-o.

### Registro de garantia:

Faça do aApp ZYCLE e registre a garantia do seu produto. Disponível para iOS e Android.

## 5. Ajuda

Em caso de dúvidas, vá à secção Ajuda em zycle.eu

Na área de Ajuda do Zycle.eu, você tem manuais e vídeos explicativos de nossos produtos. Se você precisar entrar em contato com nosso serviço ao cliente, poderá fazê-lo através do formulário que encontrará nesta seção.

Eliminação correta do produto de acordo com a diretiva 2012/19 / UE relativa aos Resíduos de Equipamentos Elétricos e Eletrónicos (RAEE).

No final do ciclo de vida, o produto não deve ser eliminado com o resto de resíduos, deve ser levado a um ecoponto, e não lançado no ambiente para evitar eventuais prejuízos de carácter ambiental ou de saúde. Os utilizadores podem entrar em contacto com o vendedor a quem compraram o produto para obter mais informações sobre a reciclagem ou eliminação do mesmo.



**ES**

Registra tu garantía a través de la App

Actualiza el firmware de tu producto

Consulta cualquier duda

**EN**

Register your warranty

Update your product firmware

Help

**Download on**

