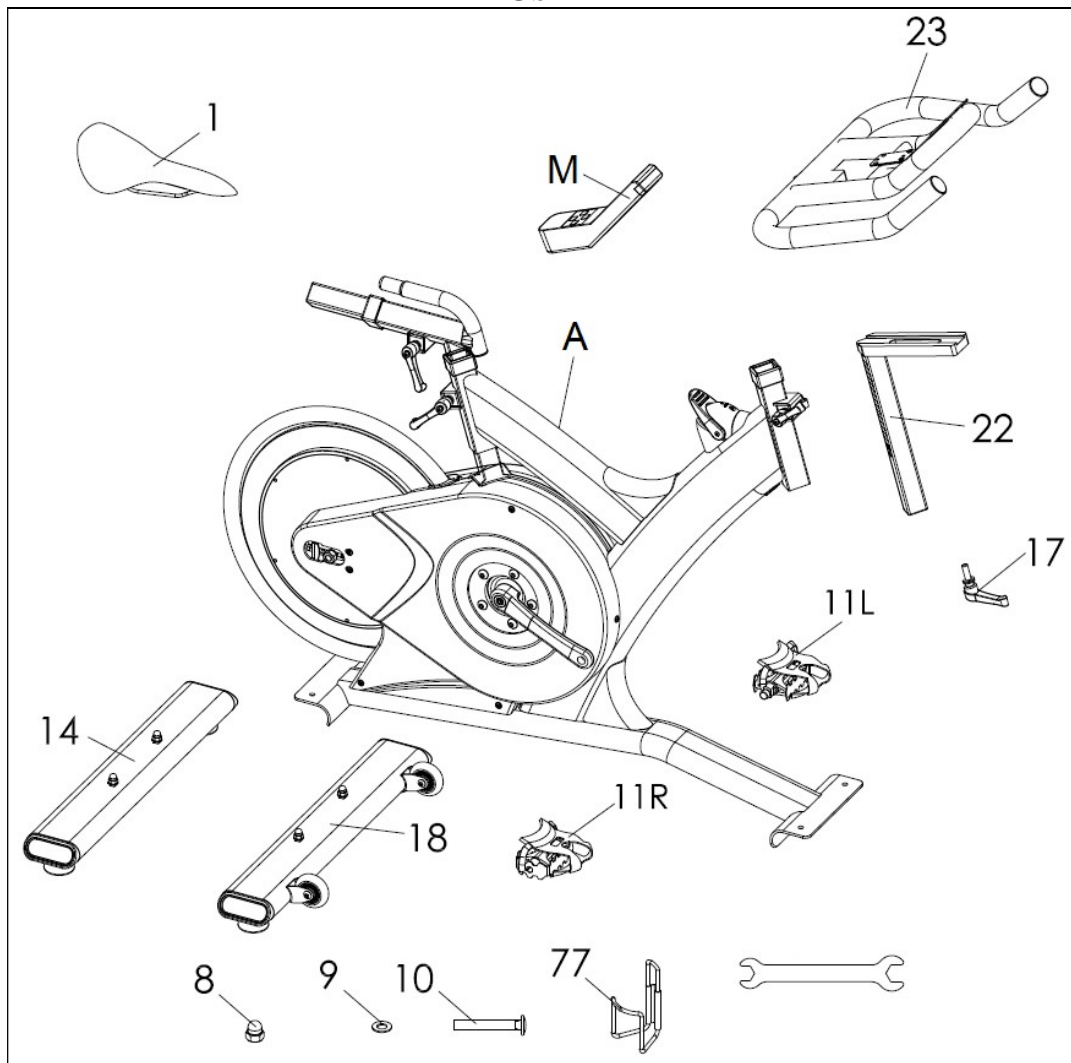
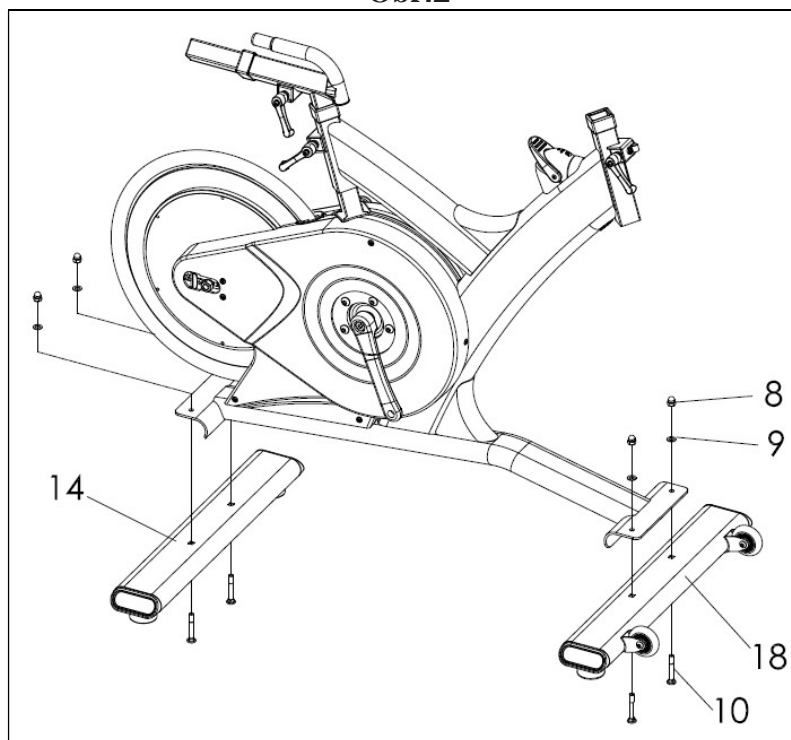


Pokyny k montáži a použití

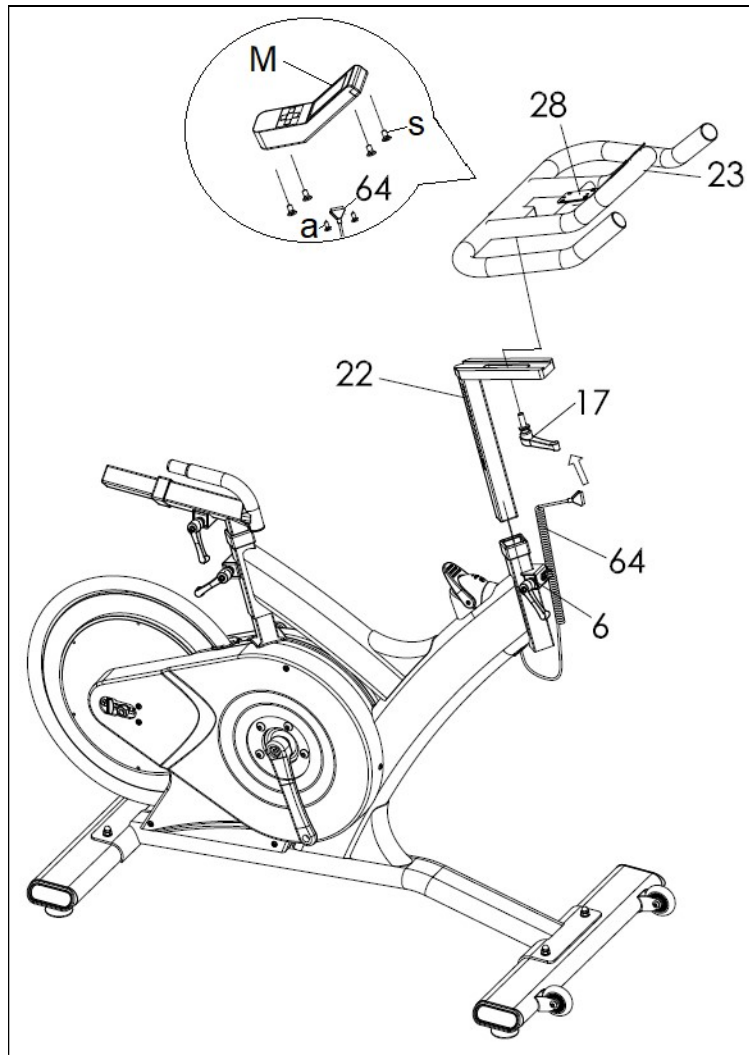
Obr.1



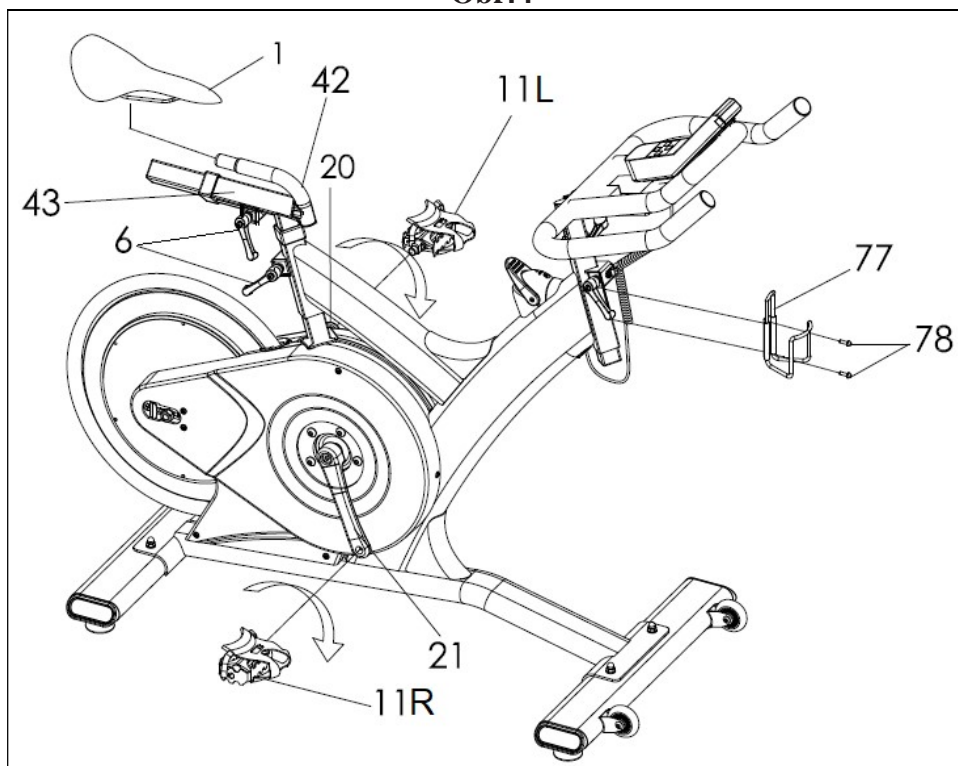
Obr.2



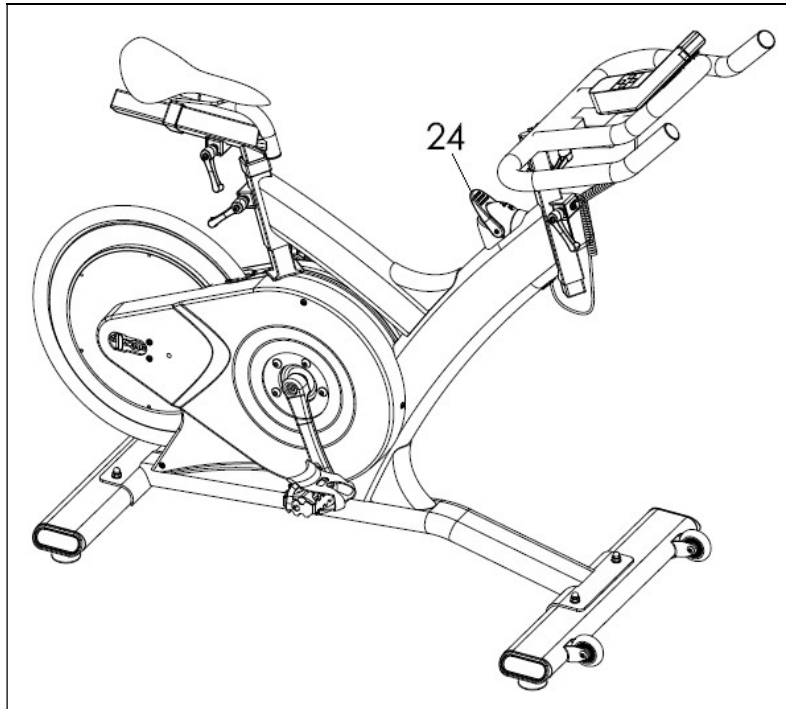
Obr.3



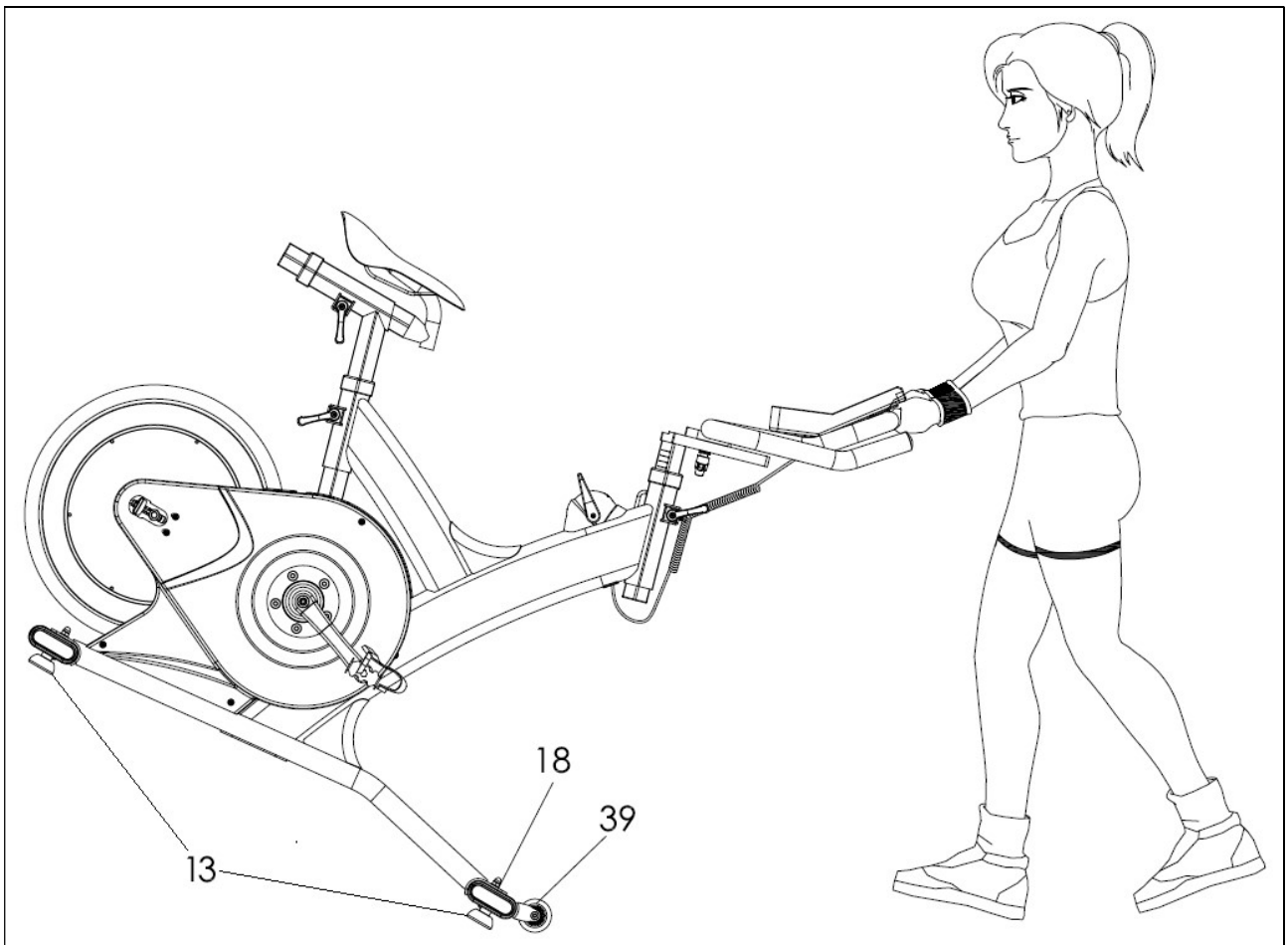
Obr.4



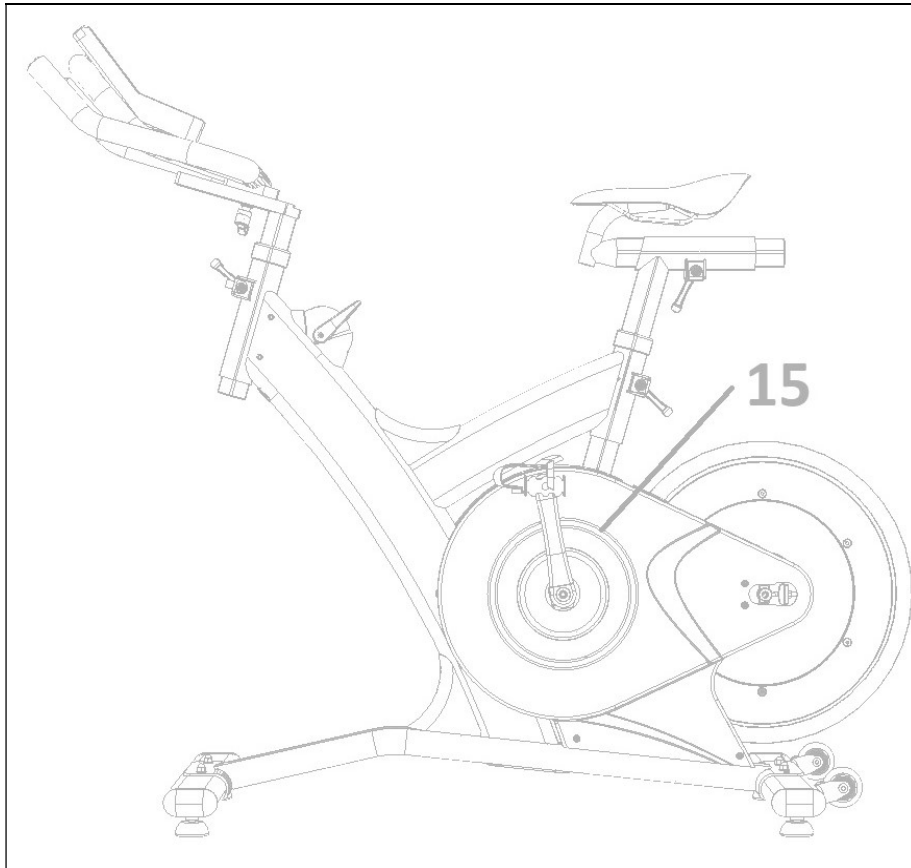
Obr.5



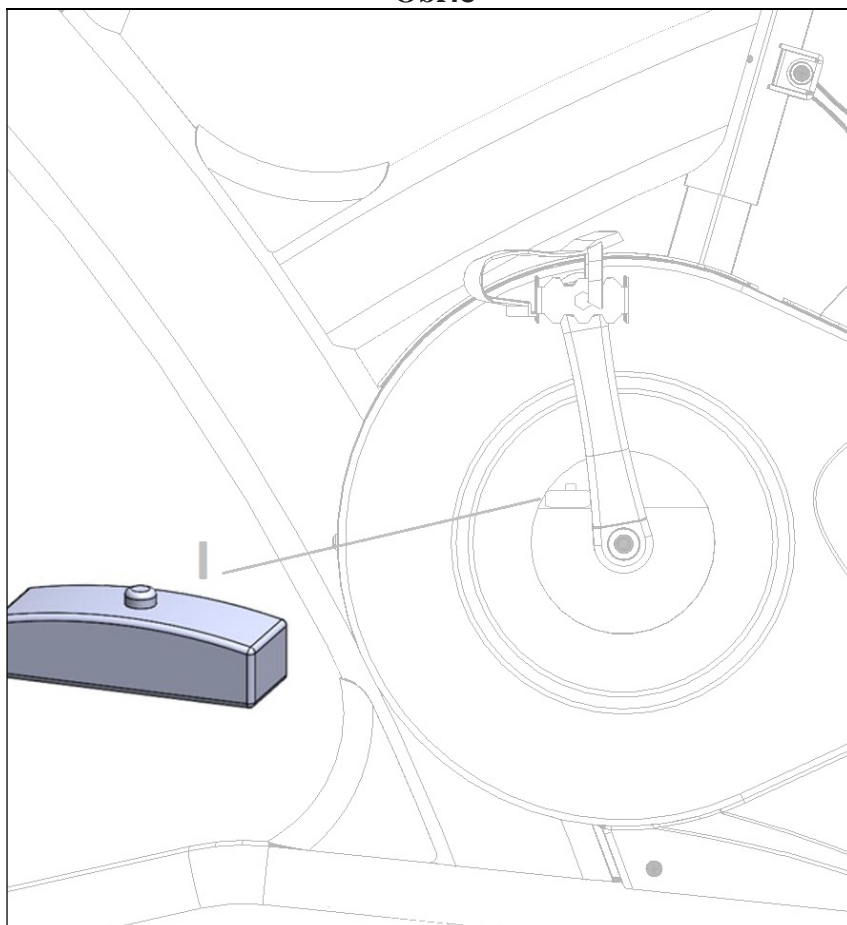
Obr.6



Obr.7



Obr.8



AVISO IMPORTANTE DE SEGURIDAD.- PRECAUCIONES.

Esta bicicleta ha sido diseñada y construida de modo que proporcione la máxima seguridad. Sin embargo, deben aplicarse ciertas precauciones al utilizar aparatos de ejercicio.

Lea el manual en su totalidad antes de montar y utilizar la bicicleta. Este le da indicaciones importantes sobre el montaje, seguridad y uso de la máquina.

Asimismo, cumpla con las siguientes precauciones de seguridad:

1 Mantenga a los niños y animales domésticos, alejados de este aparato en todo momento. NO los deje desatendidos en la habitación en la que guarda la bicicleta.

2 Sólo puede utilizar el aparato una persona cada vez.

3 Si sufre mareos, náuseas, dolor en el pecho o cualquier otro síntoma durante la utilización de este aparato, PARE el ejercicio. ACUDA A UN MÉDICO INMEDIATAMENTE.

4 Utilice el aparato sobre una superficie sólida y a nivel. NO utilice la bicicleta cerca del agua o al aire libre.

5 Mantenga las manos alejadas de las partes en movimiento.

6 Utilice una indumentaria adecuada para la realización de ejercicio. No use prendas holgadas que podrían engancharse en la bicicleta. Utilice siempre calzado para correr o para aeróbic cuando utilice la máquina. Átense los cordones correctamente.

7 Utilice este aparato sólo para los fines descritos en este manual. NO utilice accesorios no recomendados por el fabricante.

8 No coloque objetos cortantes alrededor de la máquina.

9 Las personas discapacitadas no deberán utilizar la máquina sin la asistencia de una persona cualificada o un médico.

10 Antes de utilizar este aparato, realice un calentamiento con ejercicios de estiramiento.

11 No utilice la bicicleta si no funciona correctamente.

Precaución: Antes de comenzar a utilizar la bicicleta, consulte a su médico. Esta advertencia es especialmente importante para personas de edades superiores a 35 años o con problemas de salud.

Guarde estas instrucciones.

INDICACIONES GENERALES.-

1 Esta unidad esta diseñada para uso profesional. El peso de usuario no debe exceder de 150 Kg.

2 Los padres y otras personas responsables de los niños deben de tener en cuenta la naturaleza curiosa de estos y que puede llevarles a situaciones y conductas que pueden resultar peligrosas. Esta unidad no ha de utilizarse en ningún caso como juguete.

3 Es responsabilidad del propietario asegurarse que todos los usuarios de la máquina estén adecuados e informados sobre todas las precauciones necesarias.

INSTRUCCIONES DE MONTAJE.-

Para el montaje de esta unidad se recomienda la ayuda de otra persona.

Saque la unidad de la caja y compruebe que tiene todas las piezas Fig.1.

(A) Cuerpo principal; (M) Monitor; (23) Manillar; (22) Tija manillar; (17) Pomo; (1) Sillín; (14) Caballete trasero; (18) Caballete delantero; (11L) Pedal izquierdo; (11R) Pedal derecho; (8) Tuerca; (9) Arandela; (10) Tornillo; (77) Portabotellín; Llave.

1. Coja el tubo caballete trasero (14) y posicione en el caballete trasero de la maquina, como muestra la Fig.2, e introduzca los tornillos (10), coloque las arandelas (9) y las tuercas (8), apriete fuertemente.

2. Coja el tubo caballete delantero con ruedas (18) y con las ruedas hacia delante, como muestra la Fig.2, introduzca los tornillos (10), coloque las arandelas (9) y las tuercas (8), apriete fuertemente.

COLOCACIÓN DEL MANILLAR.-

Introduzca el tubo manillar (22) en el agujero del tubo saliente del cuerpo principal, Fig.3, posicione y apriete fuertemente el pomo (6). Posicione el manillar (23) en el tubo de manillar (22), Fig.3, apriete el pomo (17).

REGULACIÓN HORIZONTAL DEL MANILLAR.-

Posicione el manillar (23) a la distancia cómoda de realizar el ejercicio y apriete el pomo (17) fuertemente Fig.3.

REGULACIÓN VERTICAL DEL MANILLAR.-

Posicione el manillar (23) a la distancia cómoda de realizar el ejercicio y apriete el pomo (6) fuertemente Fig.3.

Manténgase dentro de las referencias.

COLOCACIÓN DEL MONITOR.-

Suelte los tornillos (s) y (a) de la parte trasera del monitor (M). Conecte el cable (64) al monitor (M) y fijelo con los dos tornillos (a), Fig.3. Instale el monitor (M) en el soporte (28) usando los tornillos (s) previamente retirados, Fig.3.

Retire la tapa de goma (15) situada en el lado izquierdo de la bicicleta. Fig. 7. Compruebe que el interruptor (I) situado en la parte superior del eje pedalier se encuentre encendido antes de empezar a utilizar la máquina, Fig.8.

MONTAJE DEL SILLÍN.-

Introduzca la abrazadera del sillín (1) Fig.4, en el tubo horizontal de la tija (43) como muestra la Fig.4, usando llave fija.

REGULACIÓN DE LA ALTURA SILLÍN.-

Afloje un poco el pomo de apriete (6) en sentido contrario a las agujas del reloj Fig.4, cuando lo tenga a la altura adecuada para realizar el ejercicio, apriete fuertemente el pomo (6) en el sentido de las agujas del reloj. Manténgase dentro de las referencias.

REGULACIÓN HORIZONTAL DEL SILLÍN.-

Afrojando un poco el pomo de apriete del tubo horizontal de tija (6) en sentido contrario a las agujas del reloj Fig.4, cuando lo tenga a la medida adecuada para realizar el ejercicio, apriete fuertemente el pomo (6) en el sentido de las agujas del reloj.

Manténgase dentro de las referencias.

Monte el portabotellín (77) usando los tornillos (78), Fig.4.

MONTAJE DE LOS PEDALES.-

Siga atentamente las instrucciones de montaje de los pedales, una colocación incorrecta podría dañar la rosca del pedal o de la biela.

La posición derecha e izquierda, habrán de tomarse montado el usuario en el sillín, en posición de hacer ejercicio.

El pedal derecho (11R), marcado con la letra (R), se enroscará en sentido de giro agujas del reloj, en la biela derecha, marcada con la letra (R). Apriete fuertemente, Fig.4.

El pedal izquierdo (11L), marcado con la letra (L), se enroscará en el sentido contrario a las agujas del reloj, en la biela izquierda, marcada con la letra (L). Apriete fuertemente, Fig.4.

REGULACIÓN DE ESFUERZO.-

Para un control de esfuerzo regular de su ejercicio, este aparato dispone de un mando regulador de tensión (24), Fig.5, colocado en el tubo del cuerpo principal que levantándolo nos indica la escala de resistencia de la máquina en el monitor.

Para aumentar la resistencia del pedaleo levante usted el mando regulador de tensión (24), hasta conseguir que el esfuerzo que realiza en el ejercicio es el ideal para usted.

Para disminuir la resistencia del pedaleo, baje el mando regulador (24) de tensión.

Importante:

Este mando regulador de tensión dispone de un sistema de frenado de emergencia, que levantándolo al máximo, se produce una frenada más repentina para el volante.

NIVELACIÓN.-

Una vez colocada la unidad en su lugar definitivo, para la realización del ejercicio, compruebe que el asentamiento en el suelo y su nivelación sean correctos. Esto se conseguirá roscando más o menos los pies regulables (13) como muestra la Fig.6.

MOVIMIENTO Y ALMACENADO.-

La unidad está equipada con ruedas (39), Fig.6, lo que hace más sencillo su movimiento. Las ruedas que se encuentran en la parte delantera de su unidad, le facilitarán la maniobra de colocar su unidad en el emplazamiento escogido, levantando, ligeramente por la parte delantera y empujando, como muestra la Fig.6. Guarde su máquina en un lugar seco con las menores variaciones de temperatura posible.

MANTENIMIENTO DE LA MÁQUINA.-

Por razones higiénicas es necesario que después de cada clase se limpie el manillar y el asiento con un spray de desinfección, así como eliminar el sudor del cuadro de la bicicleta.

Aplicar antioxidante al volante de inercia cada vez que se limpie la máquina o al menos una vez al mes.

MANTENIMIENTO CADA 100 HORAS.-

1. APRIETE PEDALES.

El pedal derecho (marcado con una R) se monta atornillando en el sentido de las agujas del reloj, y el pedal izquierdo (marcado con una L), en el sentido contrario.

Mantenimiento:

- Revisar la tensión de ajuste del pedal a la cala regulando el tornillo de ajuste mediante una llave Allen de 3 mm.

- Aplicar un poco de aceite en la punta de contacto de la cala con el pedal para facilitar el encaje.

- Aplicar regularmente aceite en los muelles del pedal.

2. REVISIÓN DE LOS POMOS DE APRIETE.-

Los pomos de apriete que dispone la unidad se deberán aflojar y rociar con un spray de engrase con el objeto de garantizar la movilidad de los mismos.

MANTENIMIENTO CADA 200 HORAS.-

1. REVISIÓN Y AJUSTE DE LA CORREA.

-Compruebe que la correa se encuentra correctamente tensada. Si la correa derrapa, será necesario tensar la correa.

- Afloje las tuercas un máximo de 2 vueltas.
- Tense con una llave las tuercas pequeñas. Tenga cuidado que la tuerca gire el mismo número de vueltas en ambos lados de la máquina (generalmente son suficientes 2 vueltas), porque de otro modo el piñón puede quedar un poco oblicuo, dando lugar a un aumento de ruido y a la posibilidad de que se salga la correa.
- Apriete nuevamente las tuercas.
- Caso que la tensión de la máquina se haya modificado, ajuste nuevamente la frenada.

Para cualquier consulta, no dude en ponerse en contacto con el (S.A.T).Servicio de Asistencia Técnica, llamando al teléfono de atención al cliente (ver página final del presente manual).

EL FABRICANTE SE RESERVA EL DERECHO A MODIFICAR LAS ESPECIFICACIONES DE SUS PRODUCTOS SIN PREVIO AVISO.

DŮLEŽITÉ BEZPEČNOSTNÍ RADY - OPATŘENÍ

Tento rotoped byl navržen a zkonstruován tak, aby poskytoval maximální bezpečnost. Přesto je třeba při používání cvičebního zařízení dodržovat určitá opatření. Před montáží a používáním rotopedu si přečtěte celý návod. Poskytuje vám důležité informace o montáži, bezpečnosti a používání stroje.

Následující bezpečnostní opatření by měla být také dodržována:

1. Udržujte děti vždy mimo dosah tohoto zařízení. **NENECHÁVEJTE** je bez dozoru v místnosti, kde je tento rotoped umístěn.
2. Zařízení může používat pouze jedna osoba najednou.
3. Pokud během cvičení na tomto zařízení pocítíte závrať, nevolnost, bolesti na hrudi nebo jakýkoli jiný příznak, **OKAMŽITĚ UKONČETE** cvičení a **VYHLEDEJTE LÉKAŘSKOU POMOC**.
4. Používejte zařízení na rovném, pevném povrchu. **NEPOUŽÍVEJTE** rotoped venku nebo v blízkosti vody.
5. Udržujte ruce mimo dosah pohyblivých částí.
6. Noste vhodné oblečení na cvičení. Nepoužívejte volné oblečení, které by se mohlo zachytit do rotopedu. Při používání stroje vždy noste běžeckou obuv nebo tenisky. Ujistěte se, že jsou všechny tkaničky/šňůrky správně zavázané.
7. Toto zařízení smí být používáno pouze k účelům popsaným v tomto návodu. **NEPOUŽÍVEJTE** příslušenství, které není doporučeno výrobcem.
8. Nepokládejte ostré předměty blízko stroje.
9. Osoby se zdravotním postižením by neměly stroj používat bez asistence kvalifikované osoby nebo lékaře.
10. Před použitím zařízení provádějte zahřívací strečinková cvičení.
11. Nepoužívejte rotoped, pokud nefunguje správně.

Pozor: Před začátkem používání rotopedu se poradte se svým lékařem. Tato rada je obzvláště důležitá pro osoby starší 35 let nebo trpící zdravotními problémy.

Uschovejte tyto pokyny pro budoucí použití.

OBECNÉ POKYNY.-

1. Toto zařízení bylo navrženo pro profesionální použití. Hmotnost uživatele nesmí přesáhnout 150 kg.
2. Rodiče a/nebo osoby odpovědné za děti by měly vždy brát v úvahu jejich zvědavou povahu a jak to může často vést k nebezpečným situacím a chování, které mohou mít za následek nehody. Za žádných okolností by toto zařízení nemělo být používáno jako hračka.
3. Majitel je zodpovědný za to, že každý, kdo používá stroj, bude řádně informován o potřebných opatřeních.

MONTÁŽNÍ POKYNY

Při montáži tohoto zařízení se doporučuje pomoc druhé osoby. Vyjměte jednotku z krabice a ujistěte se, že všechny části jsou přítomny (Obr. 1): (A) Hlavní tělo, (M) Monitor, (23) Řídítka, (22) Tyč řídítek, (17) Kolík, (1) Sedlo, (14) Zadní stabilizační tyč, (18) Přední stabilizační tyč, (11L) Levý pedál, (11R) Pravý pedál, (8) Matice, (9) Podložka, (10) Šroub, (77) Držák na láhev, Klíč.

1. Umístěte zadní stojan stroje na zadní stabilizační tyč (14), jak je znázorněno na Obr. 2, vložte šrouby (10), připojte šrouby (10), podložky (9) a matice (8) a poté pevně utáhněte.

2. Umístěte přední stabilizační tyč s kolečky (18) a s kolečky směřujícími dopředu, jak je znázorněno na Obr. 2, vložte šrouby (10), připojte podložky (9) a matice (8) a poté pevně utáhněte.

MONTÁŽ ŘÍDÍTEK

Vložte tyč řídítek (22) do otvoru na hlavním těle, viz Obr. 3. Umístěte ji správně a poté otočením ve směru hodinových ručiček utáhněte knoflík (6). Umístěte říditka (23) na tyč řídítek (22), viz Obr. 3, a utáhněte knoflík (17).

VODOROVNÉ NASTAVENÍ ŘÍDÍTEK

Umístěte říditka (23) do pohodlné vzdálenosti pro cvičení, nyní pevně utáhněte knoflík (17), viz Obr. 3.

VERTIKÁLNÍ NASTAVENÍ ŘÍDÍTEK

Umístěte říditka (23) do pohodlné vzdálenosti pro cvičení, nyní pevně utáhněte knoflík (6), viz Obr. 3. Zůstaňte v rámci referencí.

MONTÁŽ MONITORU

Odstraňte šrouby (s) a (a) z zadní části monitoru (M). Připojte vodič (64) k monitoru (M) a upevněte jej pomocí dvou šroubů (a), viz Obr. 3. Namontujte počítač (M) do držáku (28) pomocí dřívě odstraněných šroubů (s), viz Obr. 3. Odstraňte gumovou krytku (15) na levé straně kola, viz Obr. 7. Před použitím stroje zkontrolujte, zda je přepínač (l) umístěný na vrcholu hlavní osy zapnutý, viz Obr. 8.

PŘIPEVNĚNÍ SEDLA

Namontujte držák sedla (1), viz Obr. 4, na vodorovnou trubku sedla (43), jak je znázorněno na Obr. 4, umístěte sedlo na místo a utáhněte jej pomocí křížového klíče.

NASTAVENÍ VÝŠKY SEDLA

Mírně uvolněte nastavovací knoflík sedlového sloupku (6) otočením proti směru hodinových ručiček, viz Obr. 4, posuňte sedlo do polohy, která je pohodlná pro cvičení, a poté pevně utáhněte nastavovací knoflík (6) otočením ve směru hodinových ručiček. Zůstaňte v rámci referencí.

VODOROVNÉ NASTAVENÍ SEDLA

Mírně uvolněte knoflík (6) otočením proti směru hodinových ručiček, viz Obr. 4, posuňte sedlo do polohy, která je pohodlná pro cvičení, a poté pevně utáhněte knoflík (6) otočením ve směru hodinových ručiček. Zůstaňte v rámci referencí.

Připevňte držák na láhev (77) pomocí šroubů (78), viz Obr. 4.

MONTÁŽ PEDÁLŮ

Montážní pokyny pro pedály je třeba důsledně dodržovat, nesprávné připevnění může poškodit závit na pedálu nebo na klíce.

Pravá a levá strana se vztahují k pozici, kterou uživatel zaujímá při sezení na sedle během cvičení.

Pravý pedál (11R), označený písmenem (R), se šroubuje na pravou kliku, také označenou písmenem (R), ve směru hodinových ručiček. Pevně utáhněte, viz Obr. 4.

Levý pedál (11L), označený písmenem (L), se šroubuje na levou kliku, také označenou písmenem (L), proti směru hodinových ručiček. Pevně utáhněte, viz Obr. 4.

NASTAVENÍ ODPORU

Pro pravidelnou kontrolu nastavení cvičení je toto zařízení vybaveno ovládním napětí (24), viz Obr. 5, umístěným na tyči hlavního těla, které při zvednutí ve směru šipky ukazuje nastavení odporu zařízení na monitoru.

Pro zvýšení odporu při šlapání zvedněte ovládním napětí (24), dokud úroveň zátěže nejlépe nevyhovuje vašim požadavkům na cvičení.

Pro snížení odporu při šlapání spusťte ovládním napětí (24).

Důležité: Toto ovládním napětí má nouzový brzdový systém, který při plném zvednutí způsobí náhlou brzdovou sílu na setrvačnicku.

VYROVNÁNÍ

Jakmile je jednotka umístěna na své konečné místo, ujistěte se, že sedí rovně na podlaze a je vyrovnaná. Toho lze dosáhnout otáčením nastavitelných nožiček (13) nahoru nebo dolů, jak je znázorněno na Obr. 6.

POHYB A SKLADOVÁNÍ

Jednotka je vybavena kolečkem (39), viz Obr. 6, aby bylo její přesouvání snazší. Kolečka umístěná v přední části jednotky usnadňují její přemístění na zvolené místo, a to mírným zvednutím zadní části jednotky a jejím posunutím, jak je znázorněno na Obr. 6. Skladujte jednotku na suchém místě, nejlépe tam, kde nedochází k teplotním změnám.

ÚDRŽBA PŘÍSTROJE

Ze zdravotních důvodů je nutné po každé lekci očistit řídítka a sedlo dezinfekčním sprejem a odstranit veškerý pot z rámu rotopedu.

Applikuje prostředek proti korozi na setrvačnicku pokaždé, když čistíte stroj, nebo alespoň jednou měsíčně.

ÚDRŽBA KAŽDÝCH 100 HODIN

1. UTAHOVÁNÍ PEDÁLŮ

Pravý pedál (označený R) se šroubuje ve směru hodinových ručiček, zatímco levý pedál (označený L) se šroubuje v opačném směru.

Udržba:

- Napětí klipsu pedálu s pedálem by mělo být kontrolováno každý týden, pomocí 3mm imbusového klíče pro nastavení stavěcího šroubu.
- Na kontaktní bod klipsu pedálu s pedálem naneste trochu oleje, aby se zajistilo, že bude zajištěn.
- Pravidelně olejujte pružiny pedálu.

2. KONTROLA UTAHOVACÍCH KNOFLÍKŮ

Utahovací knoflíky by měly být povoleny a nastříkány lubrikantem, aby byla zajištěna jejich funkčnost.

ÚDRŽBA KAŽDÝCH 200 HODIN

1. KONTROLA A NASTAVENÍ PÁSU

- Zkontrolujte, zda je řemen správně napnutý. Pokud řemen klouže, bude nutné řemen utáhnout.
- Povolte matice maximálně o dvě otáčky.
- Pomocí klíče utáhněte malé matice. Ujistěte se, že matice se otáčejí stejným počtem otáček na obou stranách stroje (obecně budou stačit dvě otáčky), jinak by se hnací ozubené kolo mohlo naklonit, což by způsobilo mnohem více hluku a mohlo by dojít k pádu řemene.
- Znovu utáhněte matice.
- Kdykoli se nastavuje napětí na stroji, upravte také brzdy.

Neváhejte se obrátit na Technickou pomoc, pokud máte nějaké dotazy, zavolejte na zákaznický servis (viz poslední stránka v manuálu).

VÝROBCE SI VYHRAŽUJE PRÁVO NA ZMĚNU SPECIFIKACÍ SVÝCH PRODUKTŮ BEZ PŘEDCHOZÍHO OZNÁMENÍ.

IMPORTANTES CONSIGNES DE SÉCURITÉ.- PRÉCAUTIONS.

Cette bicyclette a été conçue et fabriquée de façon à ce qu'elle puisse offrir une sécurité maximale. Néanmoins, l'utilisateur est tenu de prendre certaines précautions au cours de ses entraînements.

Avant de monter et d'utiliser ce vélo, veuillez lire attentivement cette notice. Elle contient d'importantes informations sur le montage, la sécurité et l'utilisation de la machine. Respecter les normes de sécurité indiquées ci-après:

1 Les enfants doivent être tenus à l'écart de cette machine. NE PAS laisser les enfants sans surveillance dans la pièce où se trouve la bicyclette.

2 Cet appareil ne peut être utilisé que par une personne à la fois.

3 En cas de malaises, nausées, douleur dans la poitrine ou tout autre symptôme Durant l'utilisation de cet appareil, ARRÊTEZ l'exercice et CONSULTEZ UN MÉDECIN.

4 Cet appareil doit être utilisé sur une surface solide et bien nivelée. NE PAS utiliser le vélo à proximité de l'eau ni en plein air.

5 Tenir les mains à l'écart des éléments mobiles de la bicyclette.

6 Portez les vêtements appropriés pour réaliser vos exercices. Ne pas porter de vêtements amples qui risqueraient d'être happés par les pièces mobiles du vélo. Pour utiliser la machine, chaussez des chaussures de sport appropriées pour ce faire. Nouez bien vos lacets de chaussures.

7 Cet appareil ne doit être utilisé qu'aux fins indiquées dans cette notice. NE pas utiliser d'accessoires autres que ceux recommandés par le fabricant.

8 Ne pas poser d'objets coupants aux abords de la machine.

9 Les personnes handicapées ne pourront utiliser la machine que si elles sont accompagnées par une personne qualifiée pour ce faire ou par un médecin.

10 Avant d'utiliser cet appareil, l'utilisateur doit faire des échauffements par l'intermédiaire d'exercices d'étirement.

11 Ne pas utiliser le vélo s'il fonctionne incorrectement.

Précaution: Consultez votre médecin avant d'entreprendre des exercices sur cette machine. Cette remarque s'adresse plus particulièrement aux personnes âgées de + de 35 ans et aux personnes qui ont des problèmes de santé.

Conservez cette notice.

CONSIGNES GÉNÉRALES.-

1 Cette machine a été conçue pour pour l'usage professionnel. Le poids de l'utilisateur ne doit pas dépasser 150 kg.

2 Les parents ou personnes à qui des enfants ont été confiés doivent tenir compte de leur soif de curiosité qui peut les conduire à avoir des conduites risquant de se traduire par des situations dangereuses. Cet appareil n'est pas un jouet.

3 Il incombe au propriétaire de vérifier si tous les utilisateurs de la machine sont habilités pour le faire et de leur fournir les informations requises à propos des précautions à prendre.

NOTICE DE MONTAGE.-

Pour le montage de cette unité, il est recommandé de se faire aider par une autre personne. Déballer l'appareil et vérifiez qu'il ne manque aucune pièce Fig.1.

(A) Corps principal; (M) Moniteur; (23) Guidon; (22) Tube guidon; (17) Pommeau; (1) Selle; (14) Support arrière; (18) Support avant; (11L) Pédale gauche; (11R) Pédale droite; (10) Vis; (9) Rondelle; (8) Écrou; (77) Porte-bouteille; Clé.

1. Prendre le tube du support arrière (14), le placer dans le support arrière de la machine, comme indiqué dans la Fig.2 puis introduire les vis (10), placez les rondelles (9), les écrous (8) et vissez très fort.

2. Prendre le tube support avant dans lequel se trouvent les roulettes (18) et les roulettes vers l'avant comme indiqué dans la Fig.2, ensuite introduire les (10), placez les rondelles (9), les écrous (8) et vissez très fort.

MISE EN PLACE DU GUIDON.-

Introduire le tube du guidon (22) dans le trou du tube qui dépasse du corps principal, Fig.3, placez-le et vissez très fort le pommeau (6). Placez le guidon (23) dans le tube du guidon (22), Fig.3, vissez le pommeau (17).

RÉGLAGE HORIZONTAL DU GUIDON.-

Placez le guidon (23) à une distance où vous pourrez réaliser confortablement l'exercice, puis

vissez très fort le pommeau (17) comme indiqué dans la Fig.3.

RÉGLAGE VERTICAL DU GUIDON.-

Placez le guidon (23) à une distance où vous pourrez réaliser confortablement l'exercice, puis vissez très fort le pommeau (6) comme indiqué dans la Fig.3.

Conserver dans le cadre des références.

MONTAGE DU MONITEUR.-

Retirez les vis (s) et (a) de l'arrière du moniteur (M). Connectez le câble (64) au moniteur (M) et fixez-le avec les deux vis (a), Fig.3.

Placez le moniteur (M) sur le support (28) à l'aide de la vis (s) précédemment retirée, Fig.3.

Retirez le capuchon en caoutchouc (15) sur le côté gauche du vélo. Fig. 7.

Vérifiez que l'interrupteur (I) situé en haut du boîtier de pédalier est allumé avant de commencer à utiliser la machine, Fig.8.

MONTAGE DE LA SELLE.-

Introduire le collier de la selle (1) Fig.4 dans le tube horizontal de la tige (43) comme indiqué dans la Fig.4 et en utilisant une clé.

RÉGLAGE DE LA HAUTEUR DE LA SELLE.-

Dévissez légèrement le pommeau de fixation (6) de la tige dans le sens contraire à celui des aiguilles d'une montre Fig.4, quand la selle sera à la hauteur idéale pour réaliser l'exercice, serrez très fort le pommeau (6) dans le sens des aiguilles d'une montre.

Conserver dans le cadre des références.

RÉGLAGE HORIZONTAL DE LA SELLE.-

Dévissez légèrement le pommeau de fixation (6) de la tige dans le sens contraire à celui des aiguilles d'une montre Fig.4, quand la selle sera à la hauteur idéale pour réaliser l'exercice, vissez le pommeau (6) très fort dans le sens des aiguilles d'une montre. Conserver dans le cadre des références.

Montez le porte-bouteille (77) en utilisant les vis (78), Fig.4.

MONTAGE DES PÉDALES.-

Suivre très attentivement les instructions de montage des pédales car un montage défectueux risque d'endommager le filetage de la pédale ou celui de la bielle.

La position droite et la position gauche sont les positions prises alors que l'utilisateur est assis sur la selle et sur la position d'exécution de l'exercice.

La pédale droite (11R), signalée par la lettre (R) est à visser dans le sens de rotation des aiguilles d'une montre dans la bielle droite signalée par la lettre (R). Serrez très fort, Fig.4.

La pédale gauche (11L), signalée par la lettre (L) est à visser dans le sens contraire à celui des aiguilles d'une montre dans la bielle gauche signalée par la lettre (L). Serrez très fort, Fig.4.

RÉGLAGE DE L'EFFORT.-

Pour le contrôle de l'effort régulier des exercices, cet appareil dispose d'un bouton de tension (24), placé sur le tube du corps principal, Fig.5. Pour afficher au moniteur le niveau de résistance de la machine, lever le bouton de tension.

Pour augmenter la résistance de pédalage, il suffit de lever le bouton de tension (24), jusqu'à obtention de l'effort souhaité pour cet exercice.

Pour réduire la résistance du pédalage, abaisser le bouton de tension (24).

Remarque importante:

Ce bouton de tension (24) dispose d'un système de freinage d'urgence: lever au maximum le bouton pour produire un freinage plus rapide sur le volant.

NIVELLEMENT.-

Après avoir installé la machine à l'emplacement qui lui a définitivement été réservé, vérifiez si l'assise et le nivellement au sol sont bons. Pour ce faire, vissez plus ou moins les pieds réglables (13) comme indiqué dans la Fig.6.

DÉPLACEMENT & RANGEMENT.-

Cet appareil dispose de roulettes (39) Fig.6 qui permettent un déplacement facile. Ces roulettes sont placées à l'avant de l'appareil permettant ainsi à l'utilisateur de le conduire à l'emplacement choisi, en levant légèrement l'avant de l'appareil et en poussant, comme indiqué dans la Fig.6.

La machine doit être gardée dans un endroit sec, sans changements importants de température.

ENTRETIEN DE LA MACHINA.-

Par mesure d'hygiène, le guidon et la selle doivent être nettoyés à l'aide d'un spray de désinfection après chaque séance. Nettoyez le cadre de la bicyclette.

Passez antioxydant sur le volant d'inertie chaque fois que vous nettoyez la machine ou au moins une fois par mois.

ENTRETIEN TOUTES LES 100 HEURES.-

1. SERRAGE DES PÉDALES.

La pédale droite (marquée d'un R) doit être montée en vissant dans le sens des aiguilles d'une montre et la pédale gauche (marquée d'un L) doit être dans le sens contraire.

Entretien:

-Vérifiez une fois par semaine la tension du réglage de la pédale à la cale en réglant la vis de réglage à l'aide d'une clé Allen de 3 mm.

-Passez un peu d'huile sur la pointe de contact de la cale avec la pédale pour faciliter l'emboîtement. - Passez régulièrement de l'huile dans les ressorts de la pédale.

2. RÉVISION DES POMMEAUX DE SERRAGE.-

Deszerez les pommeaux de serrage de la machine et graissed à l'aide d'un spray afin d'assurer leur mobilité

ENTRETIEN TOUTES LES 200 HEURES.-

1. RÉVISION & RÉGLAGE DE LA CEINTURE.-

-Vérifiez si la ceinture est tendue correctement. Si les dérapages de ceinture il faudra tendre la ceinture.

- Desserrez les écrous de 2 tours maximum.

-Tendre les petits écrous à l'aide d'une clé. Veillez à ce que l'écrou tourne le même nombre de tours des deux côtés de la machine (normalement 2 tours suffisent) faute de quoi, le pignon risque de rester légèrement oblique d'où une augmentation

de bruit et le risque que la ceinture saute.

-Serrez à nouveau les écrous.

Pour toute information complémentaire et en cas de doute sur le bon état d'une partie de la machine, n'hésitez pas à appeler le Service d'Assistance Technique (SAT) au numéro de téléphone d'Assistance Clientèle qui figure à la dernière page de cette notice.

LE FABRICANT SE RÉSERVE LE DROIT DE MODIFIER LES CARACTÉRISTIQUES DE SES PRODUITS SANS PRÉAVIS.

WICHTIGER SICHERHEITSHINWEIS.- VORSICHTSMASSNAHMEN.

Dieses Fahrrad wurde so entwickelt und konstruiert, dass es maximale Sicherheit bietet. Trotzdem müssen bestimmte Sicherheitshinweise bei der Benutzung von Trainingsgeräten beachtet werden.

Lesen Sie bitte das gesamte Handbuch, bevor Sie das Gerät montieren und benutzen. Sie finden hier wichtige Hinweise zur Montage, Sicherheit und Benutzung des Geräts.

Befolgen Sie bitte nachstehende Vorsichtsmaßnahmen:

1 Halten Sie Kinder von dem Gerät fern. Lassen Sie sie NICHT unbeaufsichtigt in dem Raum, in dem das Fahrrad aufbewahrt wird.

2 Das Gerät darf immer nur von einer Person gleichzeitig benutzt werden.

3 Bei Schwindelgefühl, Übelkeit, Brustschmerz oder sonstigen Symptomen, die bei der Benutzung des Geräts auftreten, BRECHEN sie die Übung AB. WENDEN SIE SICH SOFORT AN EINEN ARZT.

4 Stellen Sie das Gerät auf eine fest und ebene Fläche. Benutzen Sie das Gerät nicht in der Nähe von Wasser oder im Freien.

5 Berühren Sie die in Bewegung befindlichen Teile nicht mit den Händen.

6 Tragen Sie während des Trainings geeignete Kleidung. Weite Kleidung kann sich im Fahrrad verklemmen. Benutzen Sie Jogging- oder Aerobic-Schuhe. Achten Sie darauf, dass die Schnürsenkel fest gebunden sind.

7 Benutzen Sie dieses Gerät nur zu den in diesem Handbuch aufgeführten Zwecke. Verwenden Sie nur Zubehörteile, die vom Hersteller des Geräts empfohlen werden.

8 Achten Sie darauf, dass sich in der Nähe des Gerätes keine scharfen Gegenstände befinden.

9 Behinderte Personen dürfen das Gerät nur mit Unterstützung durch qualifiziertes oder medizinisches Personal benutzen.

10 Bevor Sie das Gerät benutzen, führen Sie zum Aufwärmen Streckübungen durch.

11 Benutzen Sie das Gerät nicht, wenn es nicht einwandfrei funktioniert.

Achtung: Bevor Sie das Gerät benutzen, konsultieren Sie bitte Ihren Arzt. Dieser Hinweis ist besonders wichtig für Personen, die älter als 35 sind oder gesundheitliche Probleme haben.

Bevor Sie irgendein Trainingsgerät benutzen, lesen Sie bitte stets die gesamten Anleitungen.

Bewahren Sie diese Anleitungen gut auf.

ALLGEMEINE HINWEISE.-

1 Dieses Gerät ist für den professionellen Gebrauch vorgesehen. Das Gewicht des Benutzers darf 150 kg nicht überschreiten.

2 Eltern bzw. Aufsichtspflichtige von Kindern sollten deren natürliche Neugier berücksichtigen, die u.U. gefährliche Situationen und Verhaltensweisen mit sich bringen kann. Dieses Gerät darf unter keinen Umständen als Spielzeug verwendet werden.

3 Der Eigentümer muss sich vergewissern, dass alle Benutzer des Geräts die notwendigen Sicherheitsvorkehrungen kennen und in geeigneter Weise beachten.

MONTAGEHINWEISE.-

Bei der Montage dieses Geräts sollte eine zweite Person hinzugezogen werden. Nehmen Sie das Gerät aus der Verpackungskiste und überprüfen Sie die Teile auf Vollständigkeit Fig.1.

(A) Hauptrahmen; (M) Monitor; (23) Lenker ; (22) Lenkerstange; (17) Knauf; (1) Sattel ; (14) Hinterer Ständer; (18) Vorderer Ständer; (11L) Linkes Pedal; (11R) Rechts Pedal; (10) Schraube; (9) Flache Unterlegscheibe; (8) Blindmutter; (77) Flaschenhalter; Schlüssel.

1. Setzen Sie das Rohr des hinteren Ständers (14) in den hinteren Ständer des Gerätes Fig.2. Setzen Sie die Schrauben (10) mit den Unterlegscheiben (9) und den Blindmuttern (8) ein und ziehen Sie sie fest an.

2. Positionieren Sie das vordere Ständerrohr (18) mit den Rädern so, die Räder nach vorn zeigen Fig.2, setzen Sie die Schrauben (10) mit den Unterlegscheiben (9) und den Blindmuttern (8) ein und ziehen Sie sie fest an.

ANBRINGEN DES LENKERS.-

Stecken Sie die Lenkstange (22) in die Öffnung des aus dem Hauptrahmen kommenden Rohres Fig.3. Bringen Sie sie in Position und ziehen Sie sie mit dem Knauf (6) im Uhrzeigersinn fest.

Setzen Sie den Lenker (23) auf die Lenkstange (22) Fig.3. Ziehen Sie den Knauf (17).

HORIZONTALES EINSTELLEN DES LENKERS.-

Bringen Sie den Lenker (23) auf eine Entfernung, die Ihnen ein bequemes Trainieren ermöglicht. Ziehen Sie den Lenker dann mit dem Knauf (17) gut fest Fig.3.

VERTIKALES EINSTELLEN DES LENKERS.-

Bringen Sie den Lenker (23) auf eine Entfernung, die Ihnen ein bequemes Trainieren ermöglicht. Ziehen Sie den Lenker dann mit dem Knauf (6) gut fest Fig.3.

Weiterhin im Rahmen der Bezug.

POSITIONIERUNG DES MONITORS.-

Entfernen Sie die Schraube (s) und (a) von der Rückseite des Monitors (M). Verbinden Sie das Kabel (64) mit dem Monitor (M) und und schrauben Sie es mit den zwei Schrauben (a) fest, Fig.3. Stellen Sie den Monitor (M) mit der zuvor entfernten Schraube (s) auf den Ständer (28), Fig.3.

Entfernen Sie die Gummikappe (15) auf der linken Seite des Fahrrads. Fig. 7.

Überprüfen Sie, ob der Schalter (I) an der Oberseite des Tretlagers eingeschaltet ist, bevor Sie mit der Verwendung der Maschine beginnen, Fig.8.

MONTAGE DES SATTELS.-

Setzen Sie die Sattelklemme (1) Fig.4 auf die Querstange des Sattels (43) mit einem festen Schlüssel.

EINSTELLEN DER SATTELHÖHE.-

Lockern Sie den Feststellknauf (6) etwas, indem Sie ihn gegen den Uhrzeigersinn drehen Fig.4. Wenn die gewünschte Höhe für das Training erreicht ist, ziehen Sie den Knauf (6) durch Drehen im Uhrzeigersinn fest an.

Weiterhin im Rahmen der Bezug.

HORIZONTALS EINSTELLEN DES SATTELS.-

Lösen Sie den Anzugsknauf (6) der Sattelstange, indem Sie ihn gegen den Uhrzeigersinn drehen Fig.4. Wenn die geeignete Position für das Training erreicht ist, ziehen Sie den Knauf (6) durch Drehen im Uhrzeigersinn fest an.

Weiterhin im Rahmen der Bezug.

Montieren Sie den Flaschenhalter (77) mit den Schrauben (78), Fig.4.

MONTAGE DER PEDALE.-

Befolgen Sie diese Hinweise zur Montage der Pedale genau, ein falsche Montage kann das Gewinde der Pedale oder der Kurbelstange beschädigen.

Die Definitionen rechts und links gehen von der Sichtweise des auf dem Sattel in Übungsposition sitzenden Anwenders aus.

Das mit (11R) markierte rechte Pedal wird im Uhrzeigersinn auf die rechte, ebenfalls mit (R) markierte Kurbelstange gedreht. Fest anziehen. Fig.4.

Das mit (11L) markierte linke Pedal wird gegen den Uhrzeigersinn auf die ebenfalls mit (L) markierte linke Kurbelstange gedreht. Fest anziehen. Fig.4.

BELASTUNGSEINSTELLUNG.-

Zur Einstellung der regulären Trainingsbelastung verfügt dieses Gerät über einen Spannungsregler (24), der sich an dem Rohr des Hauptkörpers, Fig.5, befindetet. Bewegt man ihn in Pfeilrichtung nach oben, wird auf dem Bildschirm die Widerstandsskala des Geräts angezeigt.

Um den Pedalwiderstand zu erhöhen, bewegen Sie den Spannungsregler (24) nach oben, bis die beim Training aufzubringende Kraft für Sie ideal ist.

Um den Pedalwiderstand zu verringern, bewegen Sie den Spannungsregler (24) nach unten.

Wichtig:

Dieser Spannungsregler verfügt über ein Notbremssystem. Wird der Regler auf die maximale Position nach oben geschoben, erfolgt unverzüglich ein Abbremsvorgang.

NIVELLIERUNG.-

Sobald sich das Gerät an seinem endgültigen Aufstellort befindet, an dem das Training stattfinden soll, prüfen Sie, ob es fest auf dem Boden steht und die Nivellierung korrekt ist. Eine Nivellierung kann durch Drehen der verstellbaren Füße (13) erfolgen Fig.6.

TRANSPORT UND LAGERUNG.-

Das Gerät verfügt über Räder (39) Fig.6, die das Verschieben desselben wesentlich erleichtern. Die Räder befinden sich auf der Vorderseite des Geräts. Durch leichtes Anheben und Schieben an der Vorderseite können Sie Ihr Gerät so problemlos an den gewünschten Ort transportieren Fig.6. Bewahren Sie das Gerät an einem trockenen Ort mit möglichst geringen Temperaturschwankungen auf.

WARTUNG DES GERÄTS.-

Aus Hygienegründen sind nach jedem Training Lenker und Sattel mit einem Desinfektionsspray zu reiligen und Schweiß vom Fahrradrahmen zu entfernen.

Streichen Sie dem Schwungrad jedes Mal, oder zumindest pro Monat, mit Rostschutzmittel auf.

WARTUNGSMASSNAHMEN NACH 100 NUTZUNGSSTUNDEN.-

1. SITZ DER PEDALE.

Obwohl die Pedale montiert geliefert werden, hier der Hinweis, dass das rechte Pedal (mit der Markierung R) im Uhrzeigersinn festgedreht wird, das linke Pedal (mit der Markierung L) dagegen in entgegengesetzter Richtung.

Wartung:

-Prüfen Sie die Passspannung zwischen Pedal und Systembindung durch Einstellen der Schraube mit einem 3mm- Inbusschlüssel.

-Geben Sie ein wenig Öl auf die Spitze, die die Verbindung mit dem Pedal herstellt, damit diese leichter einrastet.

-Schmieren Sie die Pedalfedern regelmäßig mit Öl.

2. ÜBERPRÜFEN DER KNAUFE.

Die 3 Knaufe des Geräts müssen gelöst und mit einem Fettspray geschmiert werden, damit sie beweglich bleiben

WARTUNGSMASSNAHMEN NACH 200 NUTZUNGSSTUNDEN.-

1. ÜBERPRÜFUNG UND BEFESTIGUNG DES RIEMENS.

- Prüfen Sie ob der Keilriemen richtig gespannt wird. Wenn die gleitet, ist es notwendig, ihn festzuziehen.

- Lösen Sie die Schraubenmutter ein Maximum von 2 Umdrehungen.

-Spannen Sie die kleinen Muttern mit einem Schlüssel. Achten Sie darauf, dass die Mutter auf beiden Seiten um die gleiche Umdrehungsanzahl gedreht wird (im Allgemeinen reichen zwei Umdrehungen aus), da der Ritzel anderenfalls eine

leicht schiefe Position einnimmt, es zu einer stärkeren Geräuschbildung kommt und möglicherweise die Riemen herauspringt.

- Ziehen Sie die Schraubenmutter wieder fest.

-Sollte der Bremswiderstand des Geräts sich geändert haben, stellen Sie die Bremswirkung erneut ein.

Sollten über den Zustand einer Komponente Zweifel bestehen, setzen Sie sich bitte mit dem (TKD) Technischen Kundendienst in Verbindung, indem Sie das Servicetelefon anrufen (siehe letzte Seite des Handbuchs).

**DER FABRIKANT BEHÄLT SICH DAS RECHT ZU
ÄNDERUNGEN SEINER
PRODUKTSPEZIFIZIERUNGEN OHNE
VORHERIGE ANKÜNDIGUNG VOR.**

AVISO IMPORTANTE DE SEGURANÇA.- PRECAUÇÕES.

Esta bicicleta foi desenhada e construída para proporcionar a máxima segurança e conforto. Siga todas as indicações importantes sobre a segurança, o uso e a manutenção do equipamento. Leia todo o manual antes de montar e iniciar a utilização da bicicleta. Deve cumprir as seguintes precauções de segurança:

1 Mantenha as crianças afastadas deste equipamento. Mantenha as crianças vigiadas e NÃO as deixe sozinhas no local onde guarda a bicicleta.

2 Este equipamento só pode ser utilizado por uma pessoa de cada vez.

3 Se durante o treino sofrer enjoos, náuseas, dor no peito ou qualquer outro sintoma, PARE de imediato o exercício e CONSULTE UM MÉDICO.

4 Utilize o equipamento sobre uma superfície sólida e nivelada. NÃO utilize a bicicleta ao ar livre nem perto de água.

5 Mantenha as mãos afastadas das partes em movimento.

6 Utilize roupa de treino adequada à prática desportiva. Não use peças de roupa folgadas que possam ficar presas na bicicleta. Utilize sempre calçado para correr ou para ginástica, com os atacadores devidamente atados.

7 Só deverá utilizar este equipamento para os fins descritos neste manual. NÃO utilize acessórios que não sejam recomendados pelo fabricante.

8 Não coloque objectos cortantes à volta do equipamento.

9 As pessoas com alguma incapacidade não deverão utilizar a máquina sem a assistência de uma pessoa qualificado ou de um médico.

10 Antes de utilizar este equipamento, realize um aquecimento com exercícios de estiramento.

11 Não utilize a bicicleta se esta não estiver a funcionar correctamente.

Precaução: Antes de começar a utilizar a bicicleta, consulte com o seu médico. Esta advertência é especialmente importante para pessoas com uma idade superior a 35 anos ou com problemas de saúde.

Leia todas as instruções antes de utilizar qualquer equipamento de exercício.

Guarde estas instruções.

INDICAÇÕES GERAIS.-

1 Este equipamento foi concebido para o uso profissional. O peso do utilizador não deve exceder os 150 Kgs.

2 Os pais e outras pessoas responsáveis por crianças, deverão ter em conta a sua natureza curiosa, que as poderá levar a situações e comportamentos que podem ser perigosos. Este equipamento nunca deverá utilizar-se como um brinquedo.

3 É responsabilidade do proprietário assegurar que todos os utilizadores do equipamento estão adequadamente informados sobre todas as precauções necessárias.

INSTRUÇÕES DE MONTAGEM.-

Para a montagem desta bicicleta recomendamos a ajuda de outra pessoa. Retire a bicicleta da caixa e verifique que estão todas as peças Fig.1.

(A) Cuerpo principal; (M) Monitor; (23) Manillar; (22) Tija manillar; (17) Pomo; (1) Sillin; (14) Caballete trasero; (18) Caballete delantero; (11L) Pedal izquierdo; (11R) Pedal derecho; (8) Porca; (9) Anilha; (10) Parafuso; (77) Porta-garrafas; Chave.

1. Pegue no tubo estabilizador traseiro (14) e coloque-o no tubo traseiro da bicicleta, como mostra a Fig.2. Coloque os parafusos (10), coloque as anilhas (9) e as porcas (8) e aperte com força.

2. Pegue no tubo estabilizador dianteiro com rodas (18) coloque com as rodas para a frente no tubo dianteiro do equipamento, como mostra a Fig.2, introduza os parafusos (10), coloque as anilhas (9) e as porcas (8) e aperte com força.

COLOCAÇÃO DO GUIADOR.-

Coloque o tubo do guiador (22) pelo orifício do tubo saliente do corpo principal, Fig.3. Coloque-o bem e aperte com força a palanca de aperto (6).

Coloque o guiador (23) no tubo do guiador (22), Fig.3 e aperte a palanca (17).

REGULAÇÃO HORIZONTAL DO GUIADOR.-

Coloque o guiador (23) a uma distância que lhe seja cómoda para realizar o exercício. e aperte a palanca (17) com força Fig.3.

REGULAÇÃO VERTICAL DO GUIADOR.-

Coloque o guiador (23) a uma distância que lhe seja cómoda para realizar o exercício e aperte a palanca de aperto (6) com força Fig.3.

Coloque-o dentro do referências.

MONTAGEM DO MONITOR.-

Solte os parafusos (s) e (a) na parte traseira do monitor (M). Ligue o cabo (64) ao monitor (M) e fixe-o com os dois parafusos (a), Fig.3. Instale o monitor (M) no suporte (28) usando o(s) parafuso(s) removido(s) anteriormente, Fig.3.

Retire a tampa de borracha (15) no lado esquerdo da bicicleta. Fig. 7.

Verifique se o interruptor (I) situado na parte superior do suporte inferior está ligado antes de começar a utilizar a máquina, Fig.8.

MONTAGEM DO SELIM.-

Introduza a braçadeira do selim (1) Fig.4, no tubo horizontal do selim (43), como mostra a Fig.4, usando uma chave.

REGULAÇÃO DA ALTURA DO SELIM.-

Desapertando um pouco a palanca de aperto (6), rodando-o no sentido contrário ao dos ponteiros do relógio Fig.4, coloque-o na altura adequada para realizar o exercício e depois aperte com força a palanca (6) no sentido dos ponteiros do relógio.

Coloque-o dentro do referências.

REGULAÇÃO HORIZONTAL DO SELIM.-

Desapertando um pouco a palanca de aperto (6) do tubo selim no sentido contrário ao dos ponteiros do relógio Fig.4, coloque-o na medida adequada para realizar o exercício e aperte com força a palanca (6) no sentido dos ponteiros do relógio.

Coloque-o dentro do referências.

Monte o porta bidon (77) usando os parafusos (78), Fig.4.

MONTAGEM DOS PEDAIS.-

Siga atentamente as instruções de montagem dos pedais; uma colocação incorrecta poderá danificar a rosca do pedal ou da biela.

As posições de direita e esquerda deverão ser escolhidas estando o utilizador montado no selim, na posição de fazer exercício.

O pedal direito (11R), marcado com a letra (R), deverá enroscar-se na biela direita, marcada com a letra (R), no sentido dos ponteiros do relógio. Aperte com força, Fig.4.

O pedal esquerdo (11L), marcado com a letra (L), deverá enroscar-se na biela esquerda, marcada com a letra (L), no sentido contrário ao dos ponteiros do relógio. Aperte com força, Fig.4.

REGULAÇÃO DO ESFORÇO.-

Para o controlo do esforço regular do exercício, este aparelho dispõe de um comando regulador de tensão (24), no tubo do corpo principal, Fig.5. Levantando o comando o monitor mostra o grau de resistência da máquina.

Para aumentar a resistência do pedalar, levante o comando regulador de tensão (24) até que o esforço a que se realiza o exercício seja o ideal.

Para diminuir a resistência do pedalar, baixe o comando regulador de tensão (24).

Importante:

Este comando regulador de tensão dispõe de um sistema de travão de emergência. Levantar até o máximo provoca a travagem mais repentina do volante.

NIVELAMENTO.-

Depois de ter colocado a bicicleta no lugar definitivo e antes de iniciar o treino, verifique a colocação no chão e se o nivelamento é correcto. Poderá nivelar o equipamento enroscando mais ou menos os pés reguláveis (13) como mostra a Fig.6.

DESLOCAÇÃO E ARMAZENAMENTO.-

A bicicleta vem equipada com rodas (39), Fig.6, que tornam mais simples a sua movimentação. As rodas existentes na parte da frente da sua unidade, facilitam a deslocação da bicicleta até ao local escolhido para a guardar, basta levantar ligeiramente a parte da frente e empurrar, como mostra a Fig.6. Deverá guardar a bicicleta num lugar seco, com a menor variação de temperatura possível.

MANUTENÇÃO DA BICICLETA.-

Por razões higiénicas depois de cada aula é necessário limpar o guiador e o selim com um spray de desinfecção, bem como limpar o suor do quadro da bicicleta.

Depois de cada treino aplique no volante antioxidante. Como mínimo deverá aplicar uma vez por mês.

MANUTENÇÃO CADA 100 HORAS.-

1. APERTO DOS PEDAIS.

Recordar que os pedais são montados da seguinte forma: o pedal direito (marcado com a letra R) monta-se aparafusando-o no sentido dos ponteiros do relógio, e o pedal esquerdo (marcado com a letra L) no sentido contrário.

Manutenção:

- Verificar a tensão de ajuste do pedal à travessa regulando o parafuso com uma chave umbraque de 3 mm.
- Aplicar um pouco de óleo na ponta de contacto da travessa com o pedal para facilitar o encaixe.
- Aplicar regularmente óleo nas molas do pedal (Veja as instruções do pedal)

2. REVISÃO DAS PALANCAS DE APERTO.

As 3 palancas de aperto que existem, devem ser um pouco desapertadas e borrifadas com um spray de lubrificação, para continuar a garantir a sua mobilidade.

MANUTENÇÃO CADA 200 HORAS.-

1. REVISÃO E AJUSTE DA CORREIA.

- Verifique que a correia está corretamente esticada e com tensão. Se a correia derrapa, será necessário esticar com mais tensão.
- Folgue as porcas no máximo 2 voltas.

- Tense com uma chave as porcas pequenas. Tenha o cuidado de rodar a porca o mesmo número de voltas em ambos os lados da máquina (em geral serão suficientes 2 voltas), porque de outro modo o pinhão poderá ficar um pouco oblíquo, originando um aumento de ruído e aumentando a probabilidade de que a correia saia.
- Aperte novamente as porcas.
- No caso de a tensão da máquina tiver sofrido uma modificação, adapte novamente a travagem

Para qualquer consulta, não hesite em contactar com o S.A.T - Serviço de Assistência Técnica - , telefonando para o serviço de apoio ao cliente (ver página final do presente manual).

O FABRICANTE RESERVA O DIREITO DE PODER MODIFICAR AS ESPECIFICAÇÕES DOS SEUS PRODUTOS SEM AVISO PRÉVIO.

AVVERTIMENTO IMPORTANTE DI SICUREZZA.- PRECAUZIONI.

Questa bicicletta è stata disegnata e costruita in modo che garantisca la massima sicurezza. Ciò nonostante si devono applicare certe precauzioni nell' usare apparecchi per fare allenamento.

Legga il manuale nella sua totalità prima di montare ed utilizzare la bicicletta, fornisce indicazioni importanti sul montaggio, sicurezza ed uso della macchina.

Comunque osservi al dettaglio le seguenti precauzioni di sicurezza:

1 Mantenga i bambini lontani da questo apparecchio in ogni momento. **NON** li lasci senza sorveglianza nella stessa stanza dove si trova la bicicletta.

2 Solo può usare la bicicletta una persona allo stesso tempo.

3 Se soffre capogiri, nausea, dolori nel petto o qualsiasi altro sintomo durante l' uso di questo apparecchio, **FERMI** l' allenamento. **SI RECHI DA UN MEDICO IMMEDIATAMENTE.**

4 Usi l' apparecchio su una superficie solida e livellata. **NON** usi la bicicletta vicino all' acqua o all' aria aperta.

5 Mantenga le mani lontane dalle parti in movimento.

6 Usi capi d' abbigliamento adatti per la realizzazione dell' allenamento. Non usi capi larghi che potrebbero agganciarsi nella bicicletta. Usi sempre scarpe da corsa o per esercizi aerobici quando usi l' apparecchio. Si allacci le scarpe correttamente.

7 Usi questo apparecchio solo per gli scopi descritti in questo manuale. **NON** usi accessori non consigliati dal fabbricante.

8 Non collochi oggetti taglienti attorno alla bicicletta.

9 Le persone handicappate non dovranno usare l' apparecchio senza l' assistenza di una persona qualificata o un medico.

10 Prima di usare questo apparecchio, realizzi un riscaldamento con esercizi di stiramento.

11 Non usi la bicicletta se non funziona correttamente.

Precauzione: Prima di cominciare ad usare la bicicletta, chiedi consiglio medico. Questo consiglio è specialmente importante per persone con età superiore ai 35 anni o con problemi di salute. Legga tutte le istruzioni prima di usare qualsiasi apparecchio per fare allenamento.

Conservi queste istruzioni.

INDICAZIONI GENERALI.-

1 Questo apparecchio è stato disegnato per uso professionale. Il peso dell' utente non dovrà sorpassare i 150 Kg.

2 I genitori ed altre persone responsabili dei bambini devono tenere conto della natura curiosa di questi che li può portare a situazioni e condotte che possono risultare pericolose. Questo apparecchio non si deve usare in nessun caso come un giocattolo.

3 È responsabilità del proprietario assicurarsi che tutti gli utenti dell' apparecchio siano stati correttamente informati su tutte le precauzioni necessarie da prendere.

ISTRUZIONI DI MONTAGGIO.-

Pel il montaggio di questo apparecchio è consigliabile l' aiuto di una seconda persona. Estragga l' apparecchio dalla scatola e verifichi di avere a disposizione tutti i pezzi Fig.1.

(A) Corpo principale; (M) Monitor; (23) Manubrio; (22) Tubo manubrio; (17) Maniglia; (1) Sellino; (14) Cavalletto posteriore; (18) Cavalletto anteriore; (11L) Pedale sinistro; (11R) Pedale destro; (8) Dado; (9) Rondella; (3) Vite; (77) Portaborraccia; Chiave.

1. Prenda il tubo del cavalletto posteriore (14) e lo collochi nel cavalletto posteriore della macchina, come mostra la Fig.2, ed introduca le viti (10), collochi le rondelle (9) ed i dadi (8) e stringa con forza.

2. Prenda il tubo del cavalletto anteriore con ruote (18) e facendo attenzione a collocare in posizione come mostra la Fig.2, introduca le viti (10), collochi le rondelle (9) ed i dadi (8) e stringa con forza.

COLLOCAZIONE DEL MANUBRIO.-

Introduca il tubo del manubrio (22) nel foro che si trova nel tubo che fuoriesce dal corpo principale, Fig.3, lo metta in posizione e stringa con forza la maniglia (6).

Collochi il manubrio (23) nel tubo del manubrio (22), Fig.3, stringa la maniglia (17).

REGOLAZIONE ORIZZONTALE DEL MANUBRIO.-

Collochi il manubrio (23) ad una distanza comoda per realizzare l' allenamento e stringa con forza la maniglia (17) Fig.3.

REGOLAZIONE VERTICALE DEL MANUBRIO.-

Collochi il manubrio (23) ad una distanza comoda per realizzare l' allenamento e stringa con forza la maniglia (6) Fig.3.

Rimanete entro i riferimenti.

COLLOCARE IL MONITOR.-

Allentare le viti (s) e (a) sul retro del monitor (M). Collegare il cavo (64) al monitor (M) e fissarlo con le due viti (a), Fig.3. Installare il monitor (M) sulla staffa (28) utilizzando le viti precedentemente rimosse, Fig.3.

Rimuovere il cappuccio in gomma (15) sul lato sinistro della bici. Fig. 7.

Verificare che l'interruttore (I) situato nella parte superiore del movimento centrale sia acceso prima di iniziare a utilizzare la macchina, Fig.8.

MONTAGGIO DEL SELLINO.-

Introduca il morsetto del sellino (1) Fig.4, nel tubo orizzontale dell' albero (43) come mostra la Fig.4, usando la chiave.

REGOLAZIONE DELL' ALTEZZA DEL SELLINO.-

Allenti un poco la maniglia di fissaggio (6) senso antiorario, Fig.4, a continuazione collochi il sellino all' altezza desiderata per realizzare l' allenamento e stringa con forza la maniglia (6) in senso orario. Rimanete entro la riferimenti.

REGOLAZIONE ORIZZONTALE DEL SELLINO.-

Allenti un poco la maniglia di stretta (6) dell' albero del sellino in senso antiorario Fig.4 e lo muova, quando si trovi nella posizione adatta per realizzare l' allenamento, stringa con forza la maniglia (6) in senso orario.

Rimanete entro la riferimenti.

Montare il portaborraccia (77) usando le viti (78), Fig.4.

MONTAGGIO DEI PEDALI.-

Segua con attenzione le istruzioni di montaggio dei pedali, una collocazione scorretta potrebbe danneggiare il filetto del pedale o della biella.

Le posizioni destra e sinistra si dovranno prendere con l' utente montato sul sellino, in posizione pronta per realizzare l' allenamento.

Il pedale destro (11R), marchiato con la lettera (R), si avvierà in senso orario nella biella destra, marchiata con la lettera (R). Stringa con forza, Fig.4.

Il pedale sinistro (11L), marchiato con la lettera (L), si avvierà in senso antiorario nella biella sinistra, marchiata con la lettera (L). Stringa con forza, Fig.4.

REGOLAZIONE DELLO SFORZO.-

Per un controllo dello sforzo regolare del vostro esercizio, quest'apparecchio dispone di un controllo della tensione (24), collocato nel tubo del corpo principale Fig.5. Per visualizzare sullo monitor il livello di resistenza della macchina, sollevare il controllo in direzione della freccia.

Per aumentare la resistenza di pedalata, sollevare il controllo della tensione (24), fino ad ottenere il livello dello sforzo che meglio si adatta ai vostri bisogni.

Per diminuire la resistenza di pedalata, abbassare il controllo della tensione (24).

Importante:Questo controllo della tensione ha un sistema di frenata di emergenza: sollevare al massimo il controllo aumenta la frenata.

LIVELLAZIONE.-

Una volta collocato l' apparecchio nel suo luogo definitivo per la realizzazione dell' allenamento, verifichi che il suo assestamento sul pavimento e la sua livellazione siano corretti. Questo si otterrà avvitando più o meno i piedi regolabili (13) come mostra la Fig.6.

SPOSTAMENTO ED IMMAGAZZINAGGIO.-

L' apparecchio è munito di ruote (39), Fig.6, che rendono più semplice il suo spostamento. Le ruote che si trovano nella parte anteriore del suo apparecchio faciliteranno la manovra di collocare il suo apparecchio nel luogo scelto alzando leggermente dalla parte anteriore e spingendo, come mostra la Fig.6. Conservi il suo apparecchio in un luogo secco che subisca le minori variazioni di temperatura possibili.

MANUTENZIONE DELLA MACHINA.-

Per motivi d'igiene è necesario che dopo ogni allenamento si pulisca il manubrio ed il sellino con una spray disinfettante, così come eliminare il sudore del quadrante Della bicicletta.

Applicare le antiossidante il volano ogni volta che si pulire la macchina o perlomeno una volta al mese.

MANUTENZIONE OGNI 100 ORE.-

1. STRETTA DEI PEDALI.

Anche se i pedali devono essere montati, il pedale destro (marchiato con una R) si monta avvitandolo in senso orario, ed il pedale sinistro (marchiato con una L), in senso antiorario.edal izquierdo (marchado con una L), en el sentido contrario.

Manutenzione:

-Verificare la tensione di aggiustaggio del pedale all' attacco regolando la vite d' aggiustaggio con una chiave Allen da 3 mm.

-Applicare un po' d' olio nella punta di contatto dell' attacco con il pedale per facilitare l' incastro.

- Applicare regolarmente olio nelle molle del pedale.

2. CONTROLLO DELLE MANIGLIE DI STRETTA.

Le 3 maniglie di stratta di cui dispone l' apparecchio si dovranno allentare e spruzzare con una spray di lubrificazione allo scopo di garantire la mobilità delle stesse.

MANUTENZIONE OGNI 200 ORE.-

1. CONTROLLO ED AGGIUSTAGGIO LA CINGHIA.

-Verifichi che la cinghia sia tesa correttamente. Se la cinghia pattini sarà necessario tesare la cinghia.

- Allenti i dadi un massimo di 2 giri.

-Stringa con una chiave i dadi piccoli. Faccia attenzione che il dado giri lo stesso numero di gire in ambedue i lati della macchina (in generale sono sufficienti 2 giri), perchè altrimenti il pignone può rimanere un po' obliquo, aumentando così il rumore e la possibilità che la cinghia fuoriesca.

-Stringa di nuovo sui dadi.

-Nel caso in cui la tensione della macchina sia stata modificata, aggiusti di nuovo la frenata.

Per qualsiasi domanda, non esitate a mettervi in contatto con il Servizio di Assistenza Tecnica, chiamando al telefono di attenzione al cliente (consultare l'ultima pagina del presente manuale).

IL PRODUTTORE SI RISERVA IL DIRITTO DI MODIFICARE LE SPECIFICHE DEI SUOI PRODOTTI SENZA AVVERTIMENTO PREVIO.

BELANGRIJKE VEILIGHEIDSVORSCHRIFTEN.- VOORZORGSMAATREGELEN.

Deze hometrainer is dusdanig ontworpen en geconstrueerd om een maximale veiligheid te waarborgen. U moet echter verschillende voorzorgsmaatregelen in acht nemen bij het gebruik van trainingsapparaten.

Lees de complete gebruiksaanwijzing voordat u overgaat tot het monteren van de hometrainer. Deze geeft u belangrijke aanwijzingen over de montage, veiligheid en het gebruik van het apparaat.

Voldoe tegelijkertijd aan de volgende veiligheidsnormen:

1 Houd kinderen ten alle tijden verwijderd van dit apparaat. Laat ze NIET zonder toezicht in de ruimte waar u de hometrainer heeft opgesteld.

2 Dit apparaat kan slechts door één persoon tegelijk worden gebruikt.

3 Wanneer u last krijgt van duizelingen, misselijkheid, pijn in de borst of andere symptomen tijdens het gebruik van dit apparaat, STOP dan met de oefening. RAADPLEEG ONMIDDELIJK EEN ARTS.

4 Gebruik het apparaat slechts op een stevige en genivelleerde ondergrond. Gebruik het apparaat NOOIT in de open lucht of in de buurt van water.

5 Raak de bewegende onderdelen niet aan.

6 Gebruik geschikte kleding tijdens het uitvoeren van de oefeningen. Gebruik geen wijde kledingstukken die zouden kunnen blijven haken in de fiets. Gebruik altijd sportschoenen (loopschoenen of aerobic) wanneer u het apparaat gebruikt. Strik uw veters goed.

7 Gebruik dit apparaat uitsluitend voor de gebruiksdoeleinden, zoals beschreven in deze handleiding. Gebruik GEEN accessoires die niet worden aanbevolen door de fabrikant.

8 Plaats geen scherpe voorwerpen in de buurt van het apparaat.

9 Invaliden dienen dit apparaat uitsluitend te gebruiken onder leiding van een bevoegde persoon of arts.

10 Voordat u dit apparaat gaat gebruiken dient u een warming-up uit te voeren door middel van rekoefeningen.

11 Gebruik het apparaat niet wanneer het apparaat niet naar behoren functioneert.

Voorzorgsmaatregelen: Voordat u begint de fiets te gebruiken, is het raadzaam eerst uw arts te raadplegen. Deze waarschuwing is in het bijzonder belangrijk voor personen ouder dan 35 jaar of personen met gezondheidsproblemen.

Bewaar deze instructies.

ALGEMENE AANWIJZINGEN.-

1 Dit apparaat is uitsluitend ontworpen voor gebruik professioneel. De gebruiker dient niet zwaarder te zijn dan 150 Kg.

2 Ouders en andere personen die verantwoordelijk zijn voor kinderen, dienen er rekening mee te houden dat dezen van nature nieuwsgierig zijn en dat dit tot gevaarlijke situaties en gedrag kan leiden. Dit apparaat mag onder geen beding als speelgoed gebruikt worden.

3 Het valt onder de verantwoording van de eigenaar zich ervan te verzekeren dat alle gebruikers van het apparaat gedegen geïnformeerd zijn over de benodigde voorzorgsmaatregelen.

MONTAGE INSTRUCTIES.-

Tijdens de montage wordt de hulp van een tweede persoon aangeraden. Haal het apparaat uit de verpakking en controleer of alle onderdelen aanwezig zijn Fig.1.

(A) Centrale frame; (M) Monitor; (23) Stuur; (22) Stuurbuis; (17) Knop; (1) Zadel; (14) Voetstuk achter; (18) Voetstuk voor met wielletjes; (11L) Linker pedaal; (11R) Rechter pedaal; (8) Moer; (9) Ring; (10) Schroef; (77) Fles houder; Key.

1. Neem het voetstuk achter (14), en plaats dit aan de steun aan de achterkant van het apparaat zoals wordt getoond in Fig.2, plaats de schroeven (10), de ringen (9) en de moeren (8) en draai stevig aan.

2. Plaats het voetstuk voor met wielletjes (18), zoals wordt getoond in Fig.2, plaats de schroeven (10), de ringen (9) en de moeren (8) en draai stevig aan.

PLAATSING VAN HET STUUR.-

Vervolgens brengt u de stuurbuis (22) in de uitstekende buis van het centrale frame, Fig.3, zet deze in de goede stand en draait de instelknop (6) stevig vast, richting de wijzers van de klok.

Plaats het stuur (23) in de stuurbuis (22), Fig.3, draai de instelknop (17) vast.

HORIZONTALE AFSTELLING VAN HET STUUR.-

Zet het stuur (23) op de gewenste afstand voor het uitvoeren van de oefeningen zonder het MIN INSERT referentiepunt te overschrijden en draai de instelknop (17) stevig vast Fig.3.

VERTICALE AFSTELLING VAN HET STUUR.-

Zet het stuur (23) op de gewenste afstand voor het uitvoeren van de oefeningen zonder het MIN INSERT referentiepunt te overschrijden en draai de instelknop (6) stevig vast Fig.3. Verblijf binnen de verwijzing.

POSITIONEREN VAN DE MONITOR.-

Draai de schroeven (s) en (a) aan de achterkant van de monitor (M) los. Sluit de kabel (64) aan op de monitor (M) en zet deze vast met de twee schroeven (a), Fig.3. Installeer de monitor (M) op de beugel (28) met behulp van de eerder verwijderde schroef(pen), Fig.3.

Verwijder de rubberen dop (15) aan de linkerkant van de fiets. Fig. 7.

Controleer of de schakelaar (I) aan de bovenkant van de trapas is ingeschakeld voordat u het apparaat gaat gebruiken, Fig.8.

MONTAGE INSTRUCTIES ZADEL.-

Plaats de klamp van het zadel (1) Fig.4 aan de horizontales zadelpen (43) zoals wordt getoond in Fig.4, met behulp van een vaste sleutel.

AFSTELLEN VAN DE HOOGTE VAN HET ZADEL.-

Draai de instelknop (6) van de zadelpen een beetje los (tegen de wijzers van de klok in) Fig.4 en wanneer deze op de gewenste hoogte staat draait u de instelknop (6) stevig vast (klokgewijs). Verblijf binnen de verwijzing.

HORIZONTALE AFSTELLING VAN HET ZADEL.-

Draai de instelknop (6) van de zadelpen tegen de wijzers van de klok los Fig.4 en wanneer deze op de juiste stand voor het uitvoeren van de oefening staat, draait u de instelknop (6) stevig, klokgewijs, vast. Verblijf binnen de verwijzing.

Monteer de flessenhouder (77) met behulp van de schroeven (78), Fig.4.

MONTAGE VAN DE PEDALEN.-

Volg de montage-instructies voor de pedalen nauwgezet. Wanneer dezen niet correct worden gemonteerd kan de schroefdraad van het pedaal of crank beschadigd worden.

De aanduidingen rechts (11R) en links worden gezien, gezeten op het zadel, in de richting waarin men de oefening doet Het rechterpedaal, aangegeven door de letter (R) wordt aan de rechter crank, aangegeven door de letter (R), met de wijzers van de klok mee, geschroefd. Draai stevig vast, Fig.4.

Het linkerpedaal (11L), aangegeven door de letter (L) wordt aan de linker crank, aangegeven door de letter (L), tegen de wijzers van de klok in, geschroefd. Draai stevig vast, Fig.4.

AFSTELLING VAN DE WEERSTAND.-

Voor de regelmatige controle van de oefeningsinstellingen is dit toestel uitgerust met een spanningsknop (24) op de stang van het

hoofdframe, Fig.5, die de weerstandsinstellingen van het toestel op de monitor aangeeft wanneer de knop wordt opgetild in de richting van de pijl.

Om de pedaalweerstand te vergroten tilt u de spanningsknop (24) op tot het inspanningsniveau dat het beste past bij uw oefeningsvereisten.

Om de pedaalweerstand te verlagen laat u de inspanningsknop (24) zakken.

Belangrijk:

Deze spanningsknop beschikt over een noodremsysteem dat zorgt voor een plotselinge remkracht op het vliegwiel wanneer de knop volledig wordt opgetild in de richting van de pijl.

NIVELLERING.-

Controleer, wanneer u de eenheid op zijn definitieve plaats heeft geplaatst, of deze stevig op de grond staat en of deze waterpas staat. Dit kunt u regelen door de nivelleringspootjes (13) meer of minder uit te schroeven, zoals wordt getoond in Fig.6.

VERPLAATSING EN OPBERGEN.-

Dit apparaat is uitgerust met wieltjes (39), Fig.6, wat het verplaatsen vergemakkelijkt. De twee wieltjes bevinden zich aan de voorkant van het apparaat en vergemakkelijken het u het apparaat te verplaatsen en op de uitgekozen plaats te plaatsen door de voorkant iets te laten overhellen en te duwen, zoals wordt getoond in Fig.6. Berg het apparaat op een droge plaats op, waar zo min mogelijk temperatuurschommelingen plaats vinden.

ONDERHOUD VAN HET TOESTEL.-

Maak na elke sessie het stuur en het zadel een desinfecterende spray schoon, veeg ook zweet dat eventueel op het frame zit schoon.

Strijk het vliegwiel elke keer, of ten minste een maand, met een rust-remmer.

ONDERHOUD NA ELKE 100 GEBRUIKSUREN.-

1. PEDALEN VASTDRAAIEN.

Hoewel de pedalen al zijn gemonteerd, geven we toch nog even mee dat de rechterpedaal (met een R aangegeven) wordt gemonteerd door in de zin van de wijzers van de klok te draaien, de linkerpedaal (met een L aangegeven) wordt in tegengestelde richting vastgedraaid.

Onderhoud:

-Reviseer de spanning van de pedaal en de beugel door de regelschroef af te stellen met een Allen-sleutel van 3 mm.

-Breng wat smeerolie op het aanhechtingspunt van de beugel met de pedaal aan.

- Smeer geregeld de veren van de pedalen.

2. REVISIE VAN DE SPANKNOPPEN.

De 3 spanknoppen op het toestel dienen te worden losgedraaid en mete en smeerspray worden bespoten zodat ze niet vast komen te zitten.

ONDERHOUD NA ELKE 200 GEBRUIKSUREN.-

1. DE RIEM CONTROLEREN & AANPASSEN.

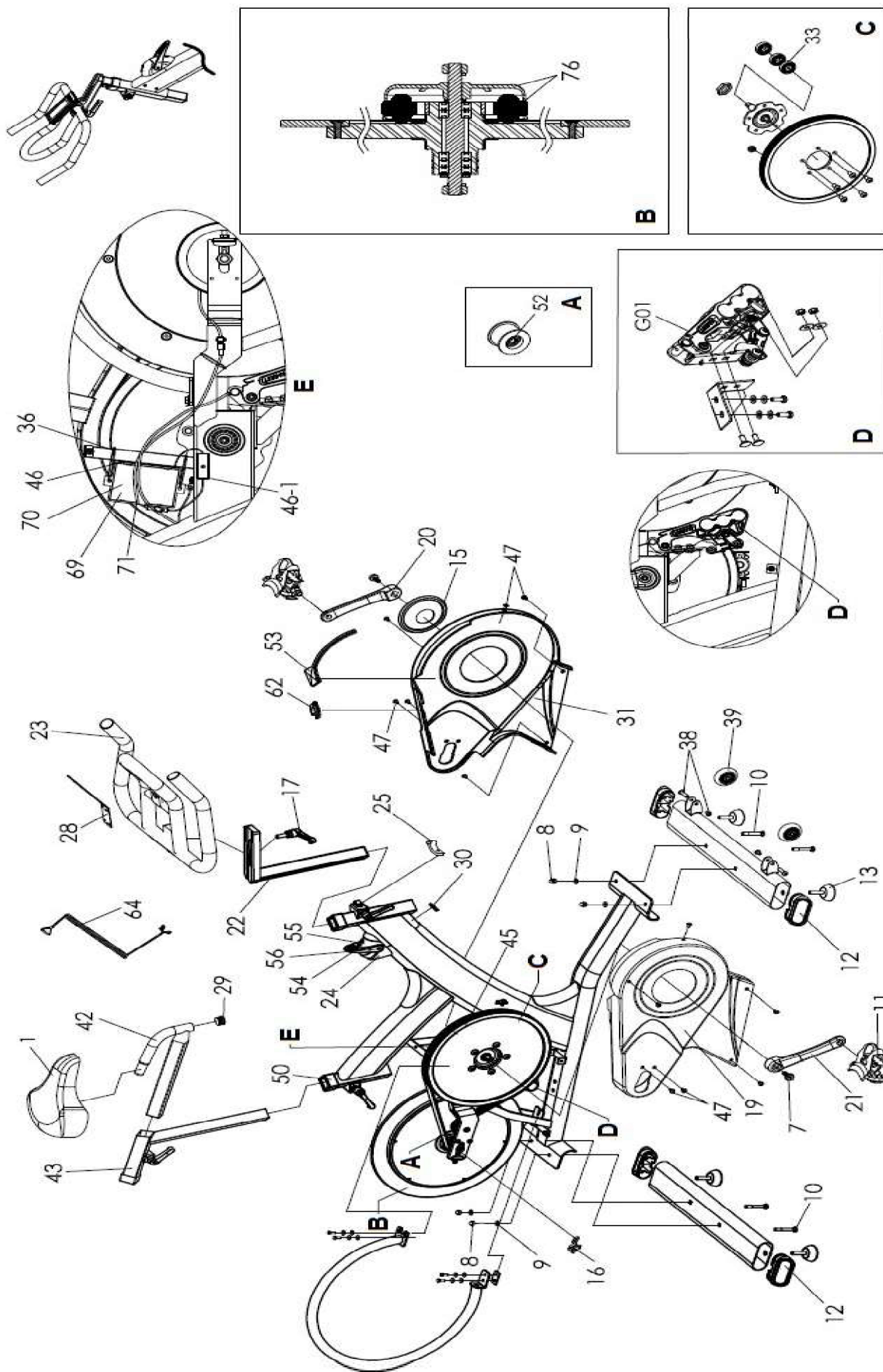
- Controleer of de riem goed gespannen is. Als de riem verschuift, is het noodzakelijk hem aan te halen.
- Maak de moeren los, maximaal twee slagen.
- Draai de kleine moeren met een sleutel vast. Let er daarbij op dat de moer aan beide kanten van het toestel evenveel omwentelingen maakt (over het algemeen zijn 2 omwentelingen voldoende), anders zou het tandwiel een beetje schuin komen te zitten waardoor het toestel meer lawaai maakt en waardoor de riem ervan zou kunnen draaien.
- Maak de moeren opnieuw vast.

- In het geval dat de spanning van het toestel is veranderd, spant u de rem opnieuw aan.

Als u twijfels hebt over enig onderdeel van dit toestel, aarzel dan niet contact op te nemen met de technische bijstandsdienst door dienstverlening te bellen (zie laatste pagina van de handleiding).

**DE FABRIKANT BEHOUDT ZICH HET RECHT
TOE DE PRODUCTSPECIFICATIES ZONDER
VOO RAFGAAND BERICHT TE VERANDEREN.**

H926BM



Pro objednání náhradních dílů:

Doručovaný díl no. Množství

Příklad

H955001

1

NO.	English description	Spanish description	Code
1	Saddle	Sillín	H955001
7	Crank bolt	Tornillo biela	H925005
8	Foot tube nut M8	Tuerca caballete M8	H925006
9	Foot tube washer M8	Arandela caballete M8	H925007
10	Foot fixing bolt	Tornillo caballete	H926BM010
11	Pedal	Pedales	H919011
12	Front / rear foot tube end cap	Taco caballete	H926BM012
13	Foot tube adjuster pad	Pie ajustable	H926BM013
15	Rubber cover for belt guard	Tapa goma	H940076
16	Flywheel adjuster bolt	Tornillo tensor	H926BM016
17	Handlebar release lever	Pomo	H926BM017
19	Right belt guard	Tapa derecha	H926BM019
20	Left crank arm 30B	Biela izquierda	H919005
21	Right crank arm 30B	Biela derecha	H919007
22	Handlebar post	Tija manillar	H926BM022
23	Handlebar w/slider	Manillar	H925BM020
24	Tension knob (complete)	Set mando freno	H926BM024
25	Cable clip	Sujetacables	H925095
28	Monitor plate	Soporte monitor	0190876
29	End plug	Tapón	H925043
30	Cable stopper	Tapón cable	H955030
31	Left belt guard	Tapa izquierda	H926BM031
33	BB bearing 6004ZZ	Rodamiento 6004ZZ	H925033
36	Cable tie	Sujetacables	H926BM036
38	Axle bolt for moving wheel	Tornillo rueda	H955038
39	Moving wheel	Rueda de transporte	H925013
42,29	Seat slider w/ end plug	Deslizadera sillín	H920038
43,50	Seat post w/ rubber sleeve	Tija sillín	H920039
45	Belt 1321L	Correa 1321L	H926BM045
46	Control board box foam tape	Cinta tarjeta control	H926BM046
46-1	Foam tape for switch	Cinta interruptor	H926BM046-1
47	Outer chain guard bolt M5x10	Tornillo tapa M5x10	H955047
50	Rubber sleeve	Casquillo goma	H925044
52	Idler w/bearing, clip	Rueda tensor	H925064
53	Rubber slealed	Tapa goma	H955053
54	Handle for tension knob	Palanca freno	H955054
55	Casing for tension knob (PR)	Carcasa mando	H955055

56	Bolt for tension knob handle	Tornillo carcasa mando	H955056
62	C rubber sealed	Tapa goma	H955050
64	Upper cable	Cable curvado	H925BM062-1
69	Battery AA only (4 pcs)	Pilas	0190914
70	Control board box w/ cover	Caja tarjeta control	H925BM082-1
71	Electronic set	Set electrónica	H925BMG06
76	Generator	Generador	H926BM076
G01	Magnetic set	Set magnético	H926BMG01

BH FITNESS SPAIN

EXERCYCLE, S.L. (Manufacturer)
P.O. BOX 195
01080 VITORIA (SPAIN)
Tel.: +34 945 29 02 58
Fax: +34 945 29 00 49
e-mail: bhpro@bhfitness.com
www.bhfitness.com

POST-VENTA

Tel: +34 945 292 012
e-mail: asistencia@bhfitness.com

BH FITNESS PORTUGAL

Rua do Caminho Branco Lote 8, ZI
Oiã 3770-068 Oiã
Oliveira do Bairro (PORTUGAL)
Tel.: +351 234 729 510
e-mail: info@bhfitness.pt

BH SERVICE PORTUGAL

Tel.: +351 234 729 510
e-mail: info@bhfitness.pt

BH FITNESS FRANCE

SAV FRANCE
Tel : +33 559 423 419
savfrance@bhfitness.com

BH FITNESS UK

Tel: 02037347554
e-mail:
sales.uk@bhfitness.com

AFTER SALES – UK

Tel.: 02074425525
e-mail:
service.uk@bhfitness.com

BH Germany GmbH

Grasstrasse 13
45356 ESSEN
GERMANY

Tel: +49 2015 997018
e-mail:
kundendienst@bhgermany.com

BH FITNESS MEXICO

BH Exercycle de México S.A.
de CV
Eje 132 / 136
Zona Industrial, 2A Secc.
78395 San Luis Potosí
S:L:P: MÉXICO
Tel.: +52 (444) 824 00 29
Fax: +52 (444) 824 00 31
www.bh.com.mx

BH FITNESS ASIA

BH Asia Ltd.
No.80, Jhongshan Rd., Daya
Dist.,
Taichung City 42841,
Taiwan. R.O.C.
Tel.: +886 4 25609200
Fax: +886 4 25609280
E-mail: info@bhasia.com.tw

ESESSTNI

BH SE RESERVA EL DERECHO A MODIFICAR LAS ESPECIFICACIONES DE SUS PRODUCTOS SIN PREVIO AVISO.

SPECIFICATIONS MAY BE CHANGED WITHOUT PRIOR NOTICE DUE TO OUR PROGRAMME OF CONTINUOUS PRODUCT DEVELOPMENT.

BH SE RÉSERVE LE DROIT DE MODIFIER LES SPECIFICATIONS DE SES PRODUITS SANS PRÉAVIS.

BH BEHALT SICH DAS RECHT VOR, ÄNDERUNGEN DER MODELL-ANGABEN OHNE VORHERIGE ANKÜNDIGUNG VORZUNEHMEN.

DATI TECNICI E COMMERCIALI RELATIVI AGLI ARTICOLI DEL PRESENTE CATALOGO POSSONO ESSERE SOGGETTI A VARIAZIONI SENZA ALCUN PREAVVISO.

BH RESERVA O DIREITO DE PODER MODIFICAR AS ESPECIFICAÇÕES DOS SEUS EQUIPAMENTOS SEM AVISO PRÉVIO.

DOOR KONSTANTE PRODUKTVERNIEUWING EN VERBETERING HOUDEN WIJ ONS HET RECHT VAN WIJZIGING VOOR ZONDER VOORAFGAAND BERICHT.



Dovozce a distributor pro
Českou a Slovenskou republiku
Trinteco spol. s r.o.
Na Strži 2102/61a,
140 00 Praha 4 – Krč
IČ: 052 54 175 DIČ:CZ05254175