

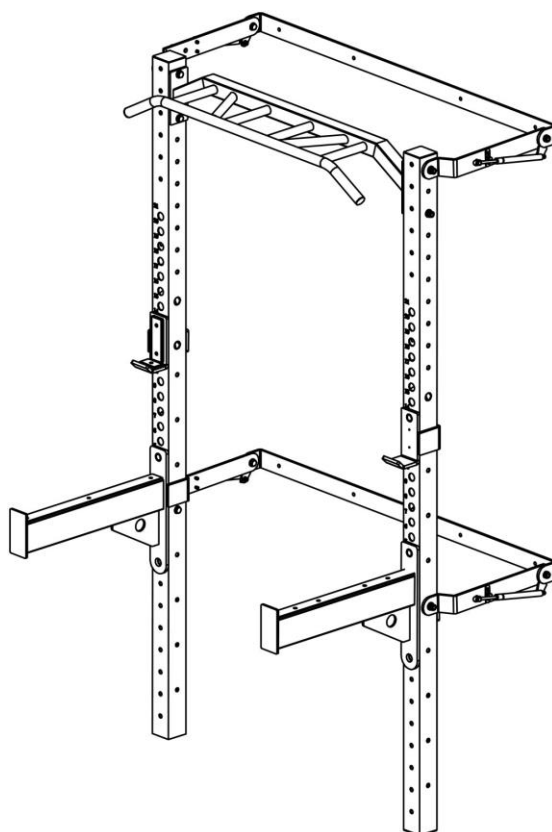


KLT23 KLATKA TRENINGOWA

KLT23 POWER RACK

KLT23 POWER RACK

KLT23 RACK FÜR HEIMTRAINING



PL INSTRUKCJA UŻYTKOWANIA

EN MANUAL INSTRUCTION

CZ NÁVOD K OBSLUZE

DE BEDIENUNGSANLEITUNG

Informacje dotyczące bezpieczeństwa

1. Po zainstalowaniu urządzenia należy zachować pudełko i instrukcję obsługi.
2. Należy regularnie sprawdzać stabilność śrub.
3. Urządzenie należy zainstalować w wygodnym miejscu.
4. Urządzenie należy ustawić na równym podłożu i zabezpieczyć podłogę matą.
5. Urządzenie jest przeznaczone dla osób zdrowych; nie używaj go, jeśli czujesz się niekomfortowo.
6. Na nakrętce znajduje się osłona antypoślizgowa (małe nylonowe kółko na nakrętce); należy je wzmocnić kluczem.
7. Produkt nadaje się tylko do odpowiednich ćwiczeń, nie należy wykonywać innych ćwiczeń.
8. Należy wzmocnić śruby; w przeciwnym razie jest to bardzo niebezpieczne.
9. Jeśli produkt jest zniszczony lub zniekształcony, nie należy go używać.
10. Zmiana i naprawa maszyny jest bardzo niebezpieczna, więc jest to absolutnie zabronione.
11. Należy unikać używania i przechowywania produktu w warunkach takich jak wilgoć, wysoka temperatura i słońce.

Jeśli wystąpią pewne zmiany w sposobie, wyglądzie itp. Prosimy o wybaczenie, że nie poinformujemy Cię o tym.

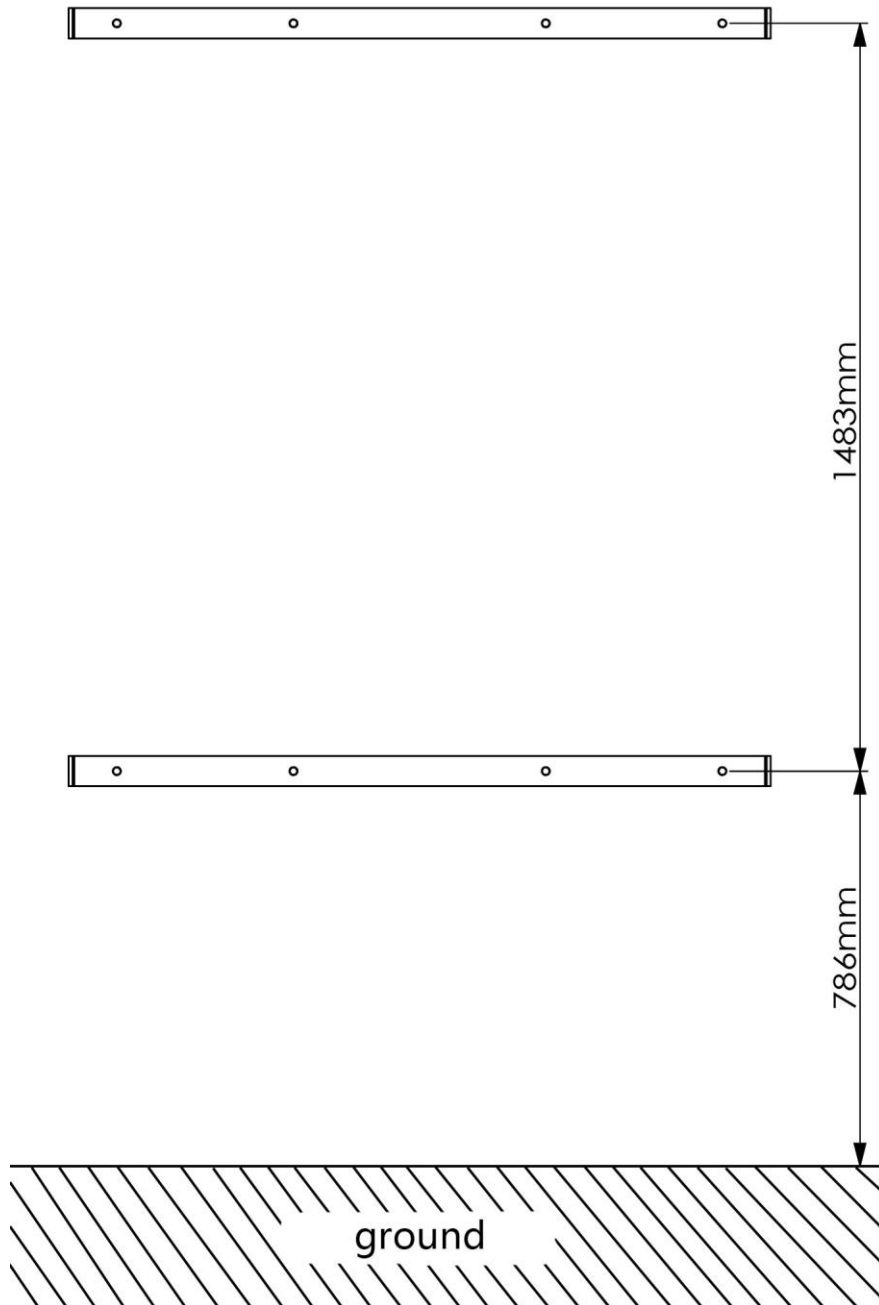
Lista części

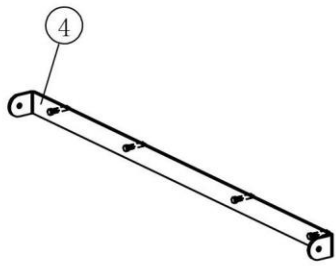
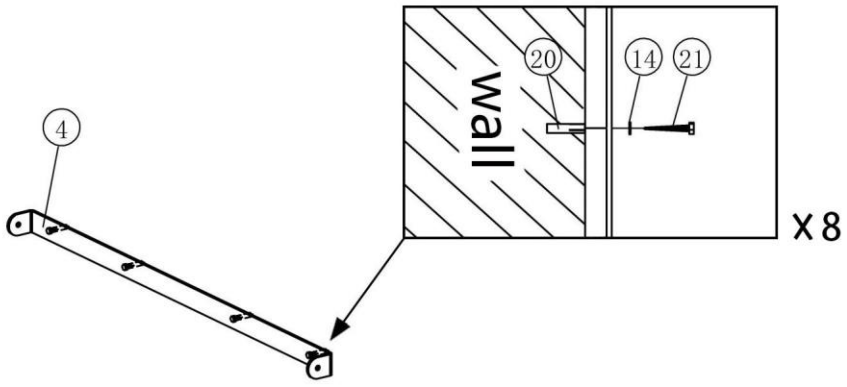
Nr	Opis	Ilość	Nr	Opis	Ilość
1	Główna kolumna	2	12	Śruba sześciokątna M12*100	2
2	Lewa górna rama nośna	1	13	Śruba sześciokątna M12*110	4
3	Prawa górna rama nośna	1	14	Podkładka $\varnothing 8$	4
4	Główna rama nośna	2	15	Podkładka $\varnothing 12$	20
5	Górna belka	1	16	Duża podkładka $\varnothing 12$	4
6	Lewa dolna rama nośna	1	17	Nylonowa nakrętka zabezpieczająca M5	8
7	Prawa dolna rama nośna	1	18	Nylonowa nakrętka zabezpieczająca M8	4
8	Główna rama łącząca	4	19	Nylonowa nakrętka zabezpieczająca M12	10
9	Cylinder	4	20	Rura rozporowa	8
10	Śruba krzyżowa M5*16	4	21	Śruba sześciokątna M8*80	8
11	Śruba sześciokątna M12*35	4			

Montaż

Krok 1

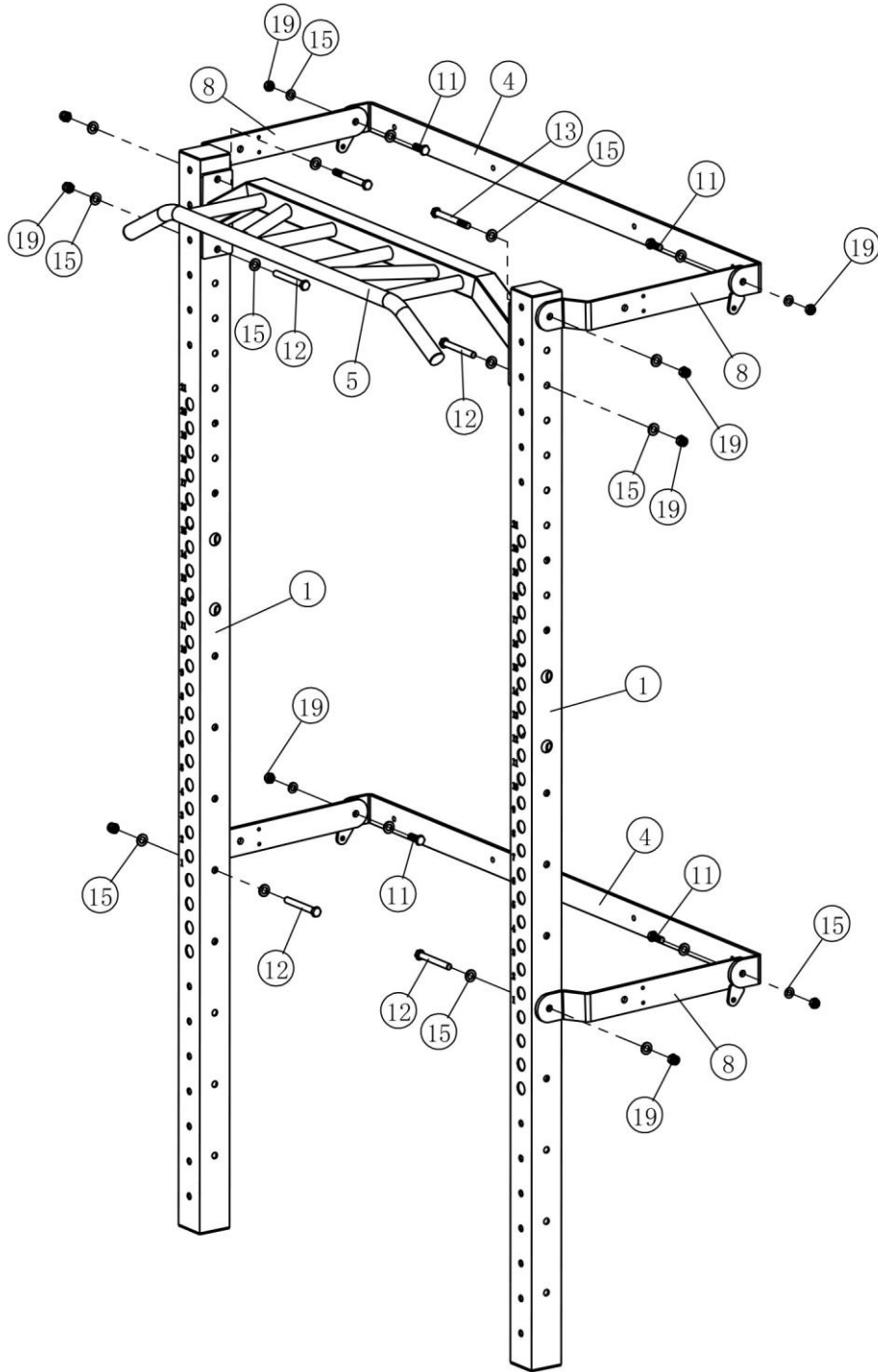
Pozycja wykrawania śruby rozporowej





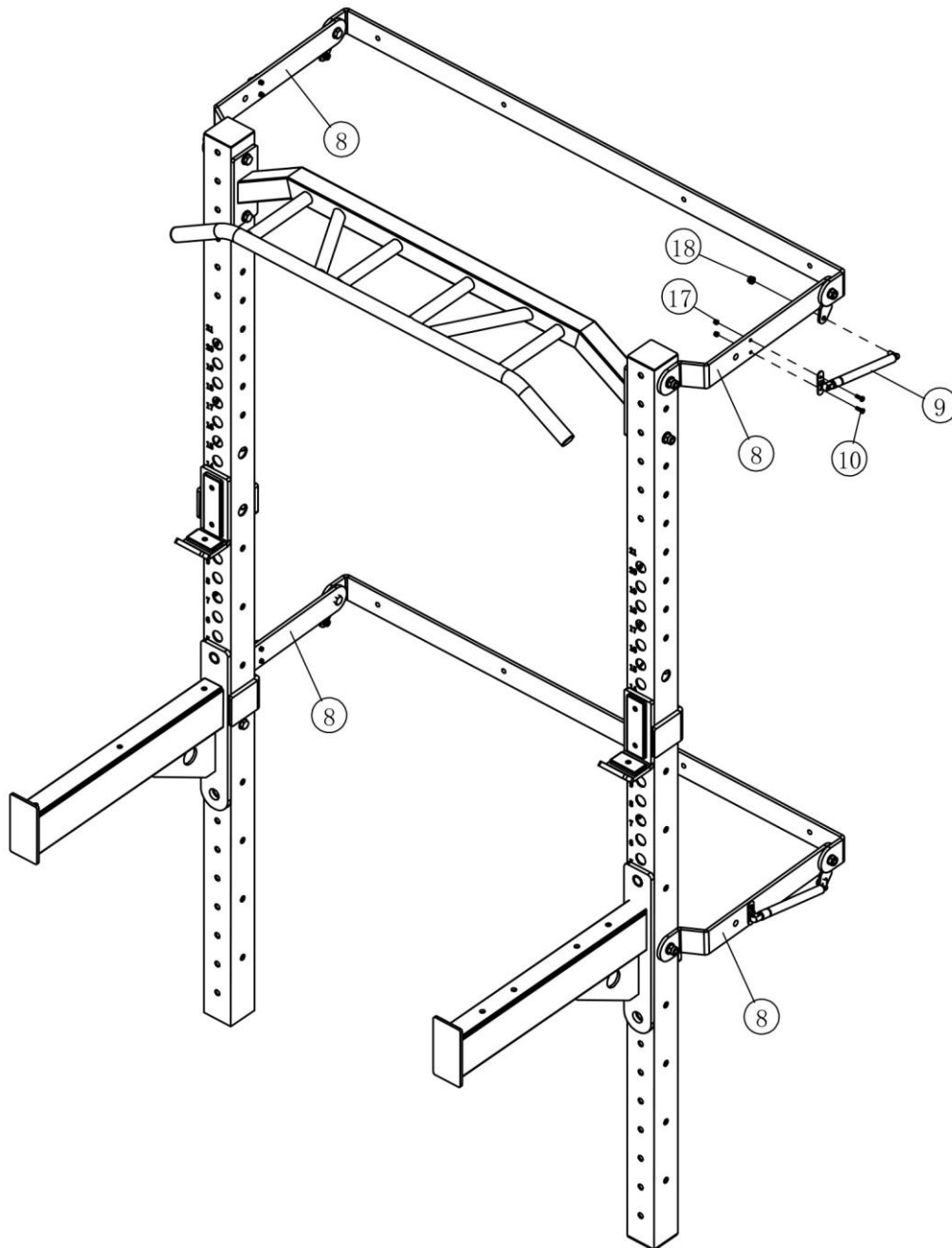
Montaż

Krok 2



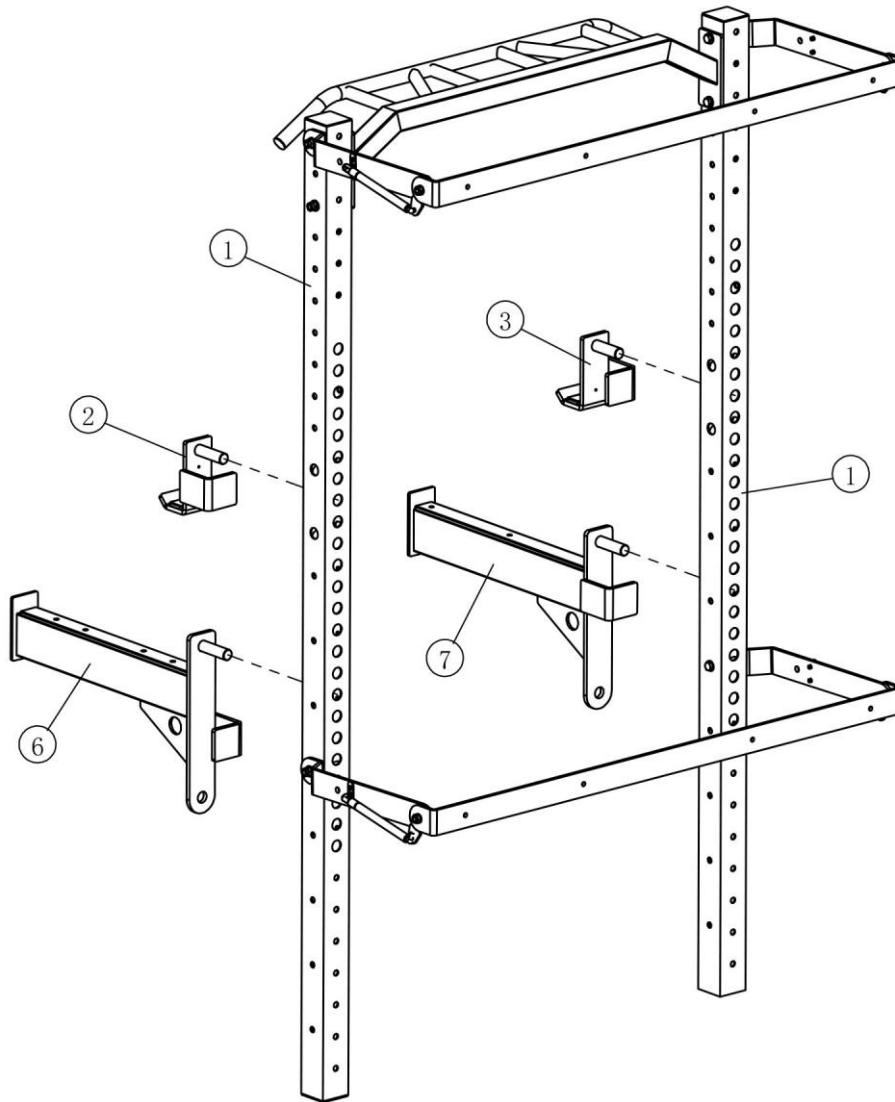
Montaż

Krok 3



Montaż

Krok 4



Dokręć kluczem wszystkie śruby i nakrętki.

Safety information

1. Please keep the box and the manual after installing the machine.
2. Checking the stability of the screws regularly.
3. Please install the machine in a commodious place.
4. Putting the machine on the level ground, and use a mat to protect the floor.
5. The machine is fit for the healthy people; please don't use it when you feel uncomfortable.
6. There are slip proof cover on the nut (little nylon circle on the nut); please strengthen them in wrench.
7. The product is only fit for corresponding exercise, please don't do other exercise.
8. Please strengthen the screws; otherwise it is very dangerous.
9. When there are some dilapidation and distortion, please don't use it.
10. It's very dangerous to change and mend the machine, so it's absolutely forbid.
11. Avoiding use and storage the product on the circumstance such as dampness, high temperature and under sun.

If there are some change in manner, appearance and so on. Please forgive us not to inform you.

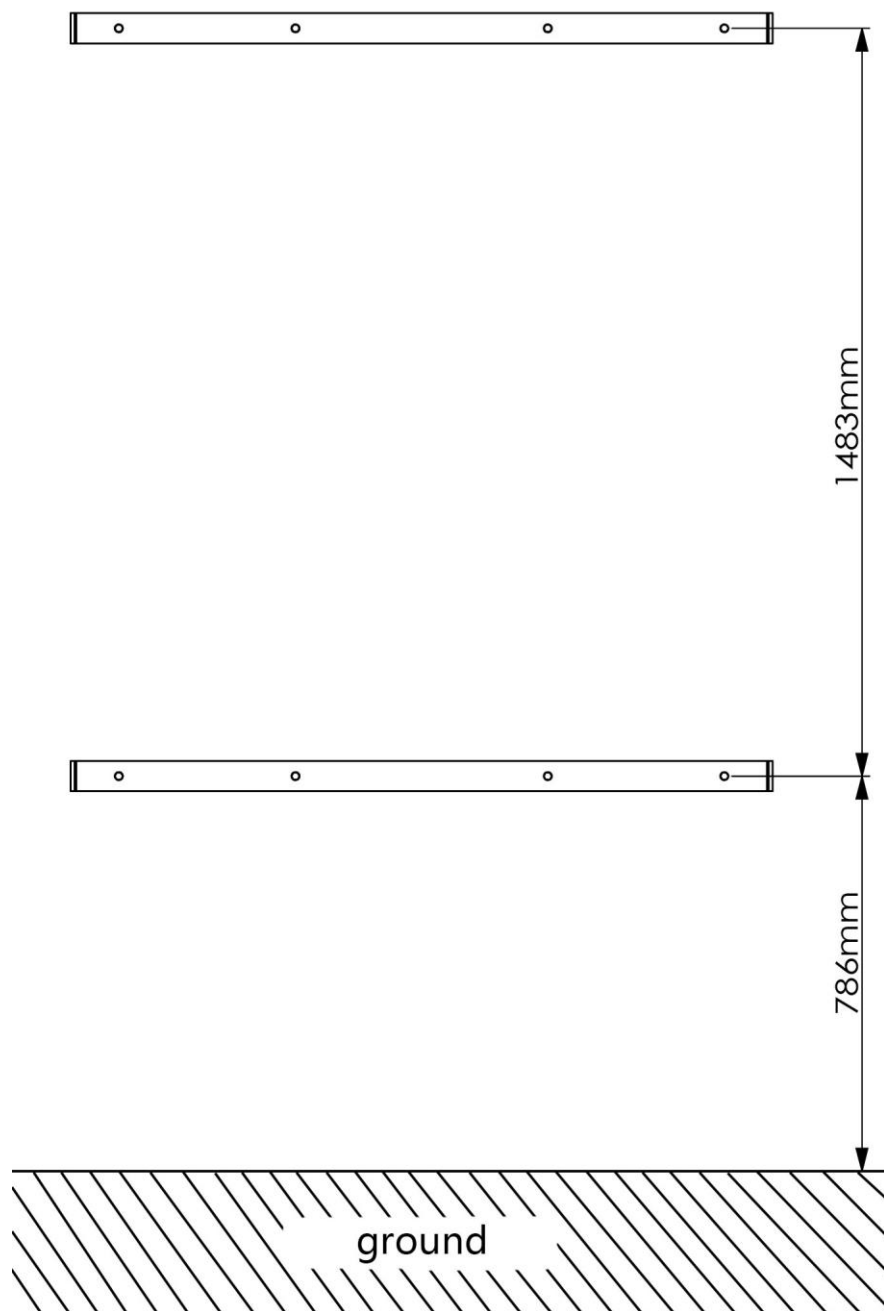
Part List

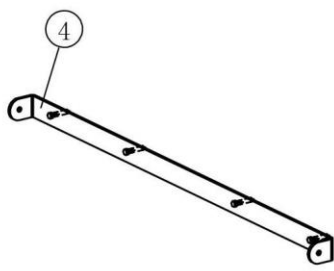
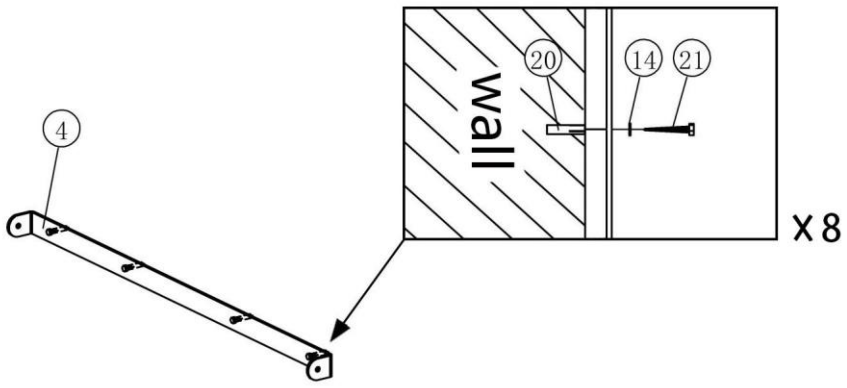
Key No.	Description	Qty.	Key No.	Description	Qty.
1	Main Upright	2	12	Hex Bolt M12*100	2
2	Left Top Support Frame	1	13	Hex Bolt M12*110	4
3	Right Top Support Frame	1	14	Washer ϕ 8	4
4	Main Support Frame	2	15	Washer ϕ 12	20
5	Top Beam	1	16	Big Washer ϕ 12	4
6	Left Bottom Support Frame	1	17	Nylon Lock Nut M5	8
7	Right Bottom Support Frame	1	18	Nylon Lock Nut M8	4
8	Main Connecting Frame	4	19	Nylon Lock Nut M12	10
9	Cylinder	4	20	Expansion Tube	8
10	Cross Bolt M5*16	4	21	Hex Bolt M8*80	8
11	Hex Bolt M12*35	4			

Assembly

Step 1

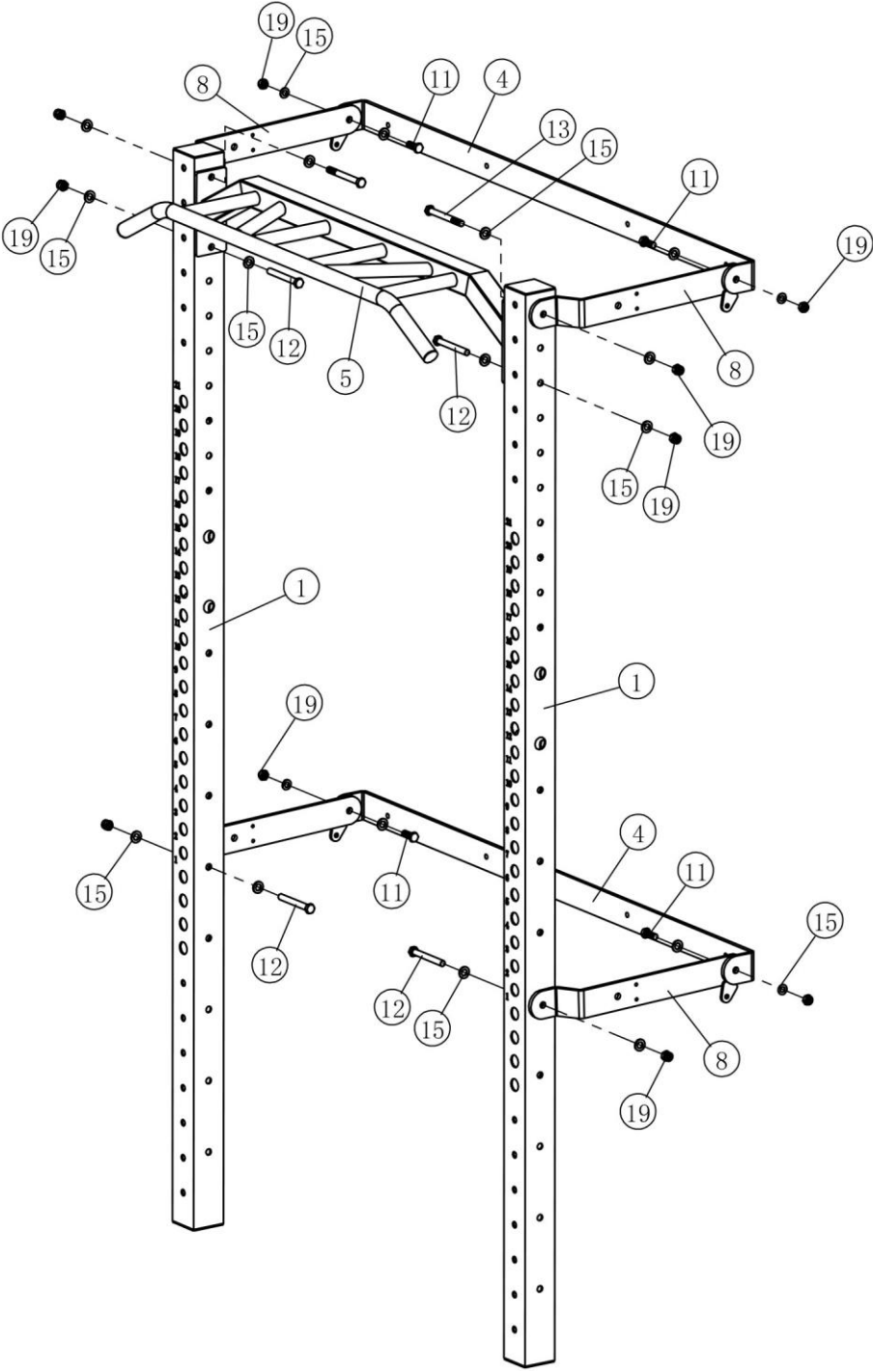
Punching position of expansion Screw





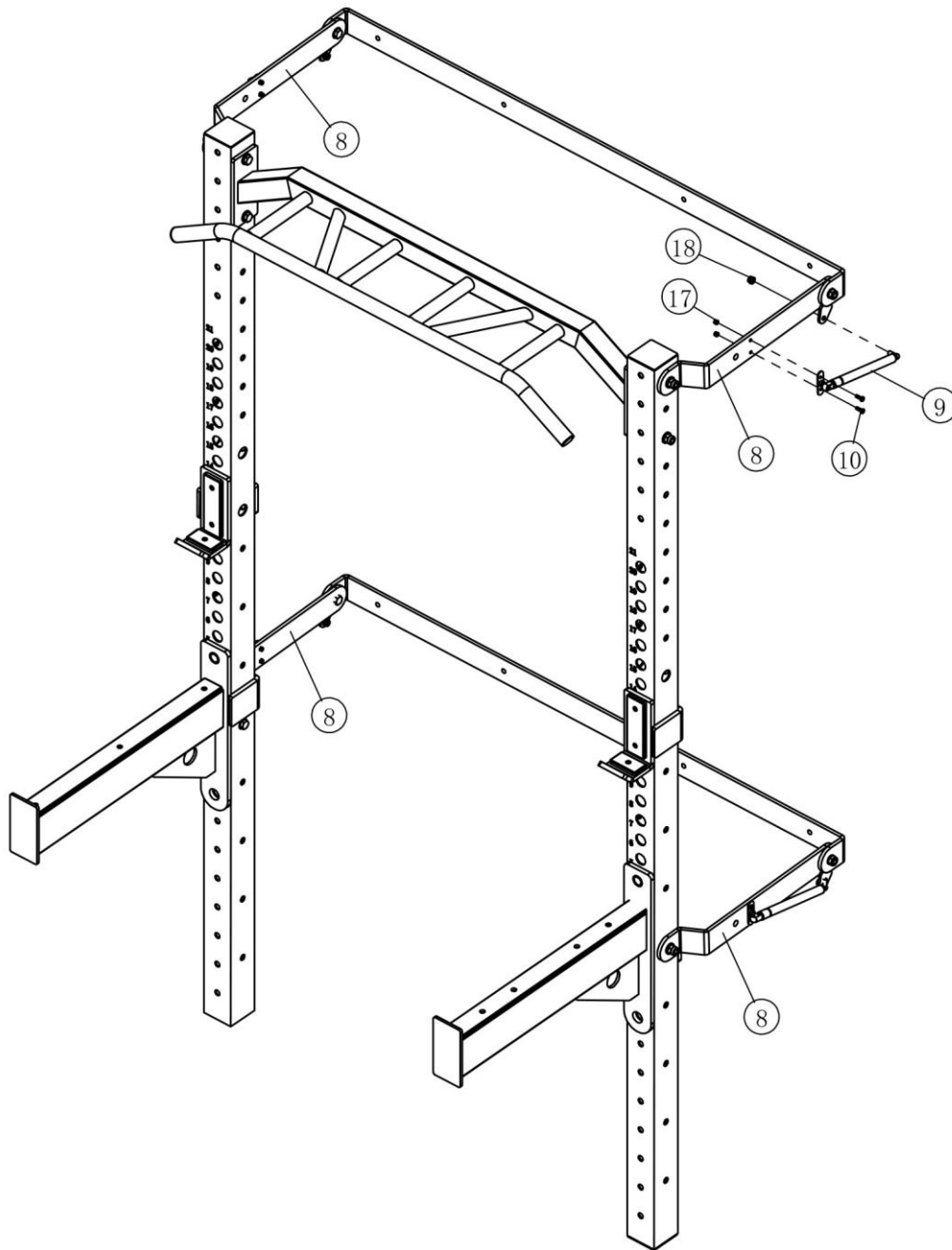
Assembly

Step 2



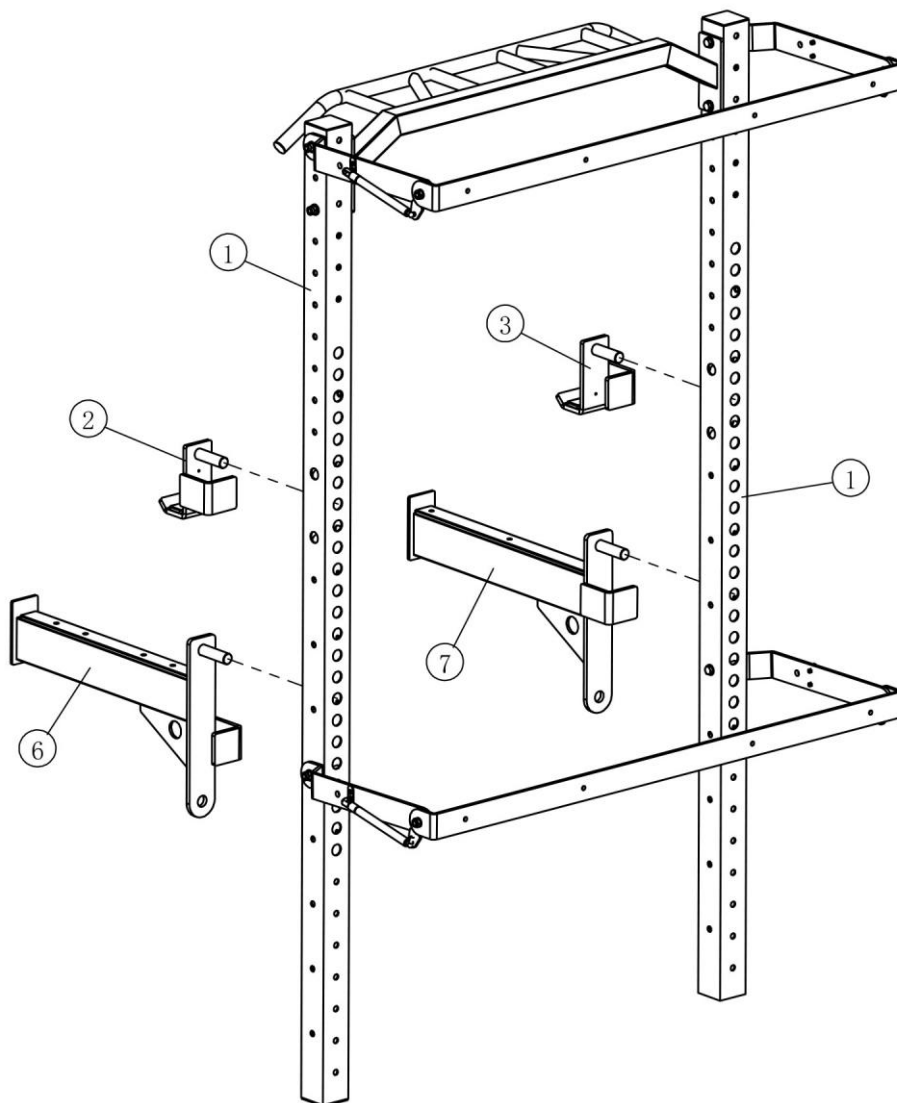
Assembly

Step 3



Assembly

Step 4



Wrench tighten all bolts and nuts.

Bezpečnostní informace

1. Po instalaci stroje si uschovejte krabici a návod k obsluze.
2. Pravidelně kontrolujte dotažení šroubů.
3. Instalujte prosím stroj na vhodné a dostatečně prostorné místo.
4. Umístěte stroj na rovnou plochu a k ochraně podlahy použijte podložku.
5. Stroj je vhodný pro zdravé osoby; nepoužívejte jej, pokud se necítíte dobře.
6. V maticích jsou nylonové, bezpečnostní vložky (malé nylonové kolečko v matici); matice prosím utahujte klíčem.
7. Výrobek je vhodný pouze pro odpovídající cvičení, neprovádějte prosím jiná cvičení.
8. Dotáhněte šrouby, jinak může být product nebezpečný.
9. Pokud jsou na produktu známky opotřebení, prosím nepoužívejte jej.
10. Úprava konstrukce a pokusy o opravu mohou být nebezpečné a jsou zakázány.
11. Vyvarujte se používání a skladování výrobku v podmínkách, jako je vlhkost, vysoká teplota a přímé sluneční světlo.

Změna ve vzhledu není důvodem k reklamaci.

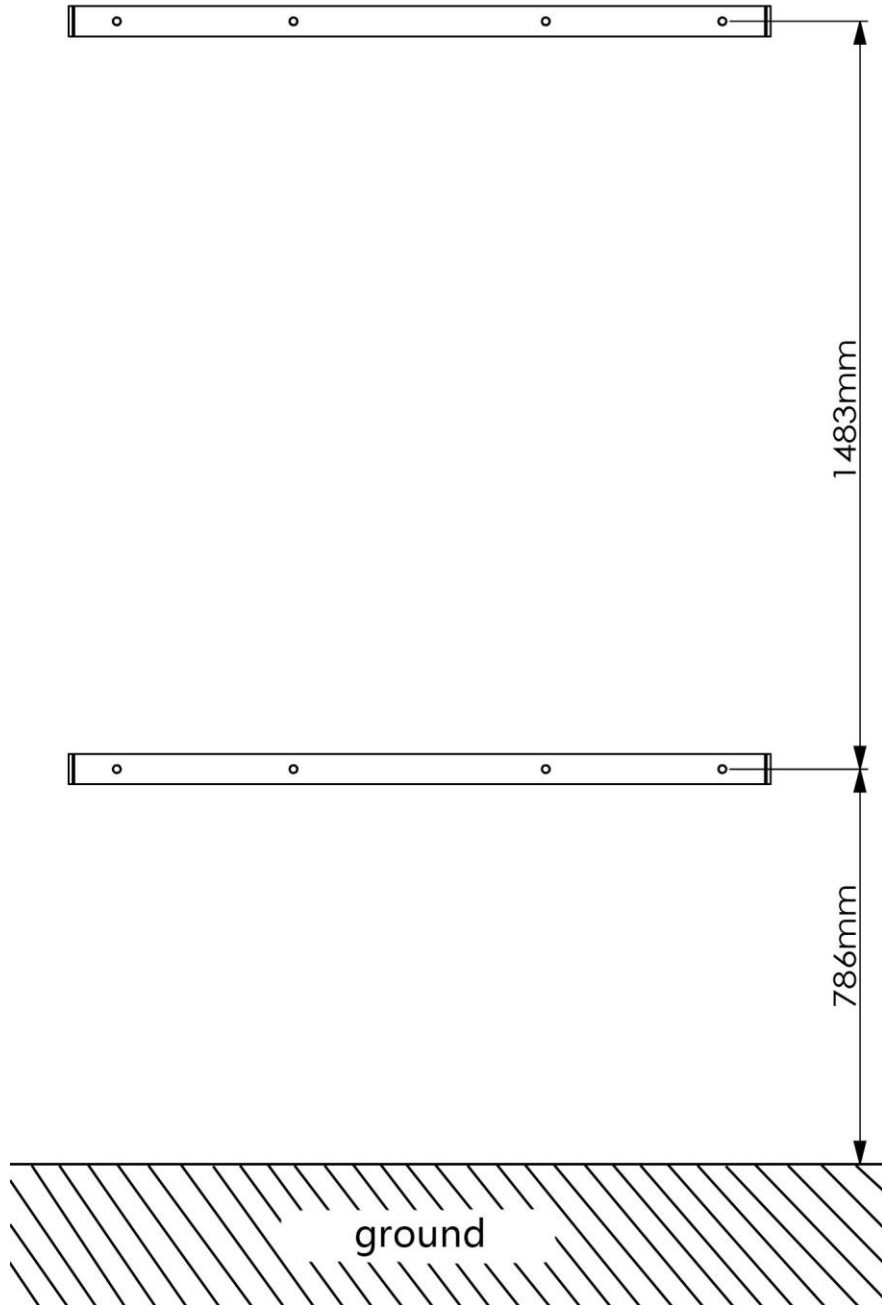
Seznam částí

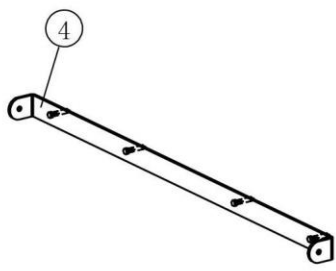
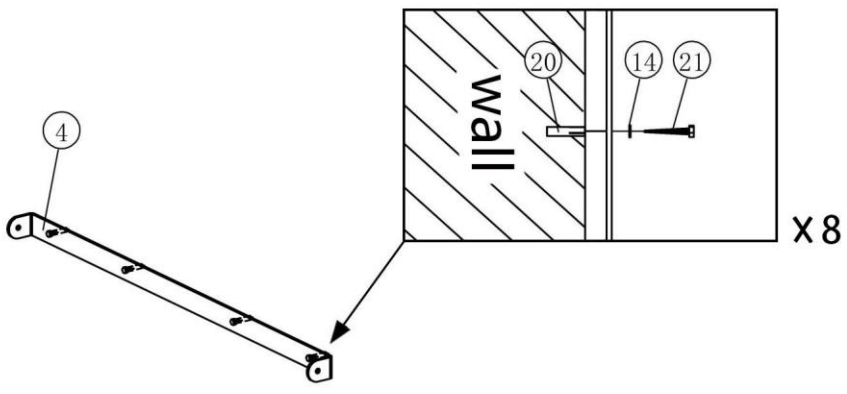
Č.dílu	Název	Ks	Č.dílu	Název	Ks
1	Hlavní stojna	2	12	Šroub M12*100	2
2	Držák osy	1	13	Šroub M12*110	4
3	Držák osy	1	14	Podložka $\varnothing 8$	4
4	Konzole	2	15	Podložka $\varnothing 12$	20
5	Hrazda	1	16	Velká podložka $\varnothing 12$	4
6	Bezpečnostní zarážka	1	17	Nylonová matice M5	8
7	Bezpečnostní zarážka	1	18	Nylonová matice M8	4
8	Výložník	4	19	Nylonová matice M12	10
9	Vzduchový píst	4	20	Hmoždinka	8
10	Křížový šroub M5*16	4	21	Šroub M8*80	8
11	Šroub M12*35	4			

Montáž

Krok 1

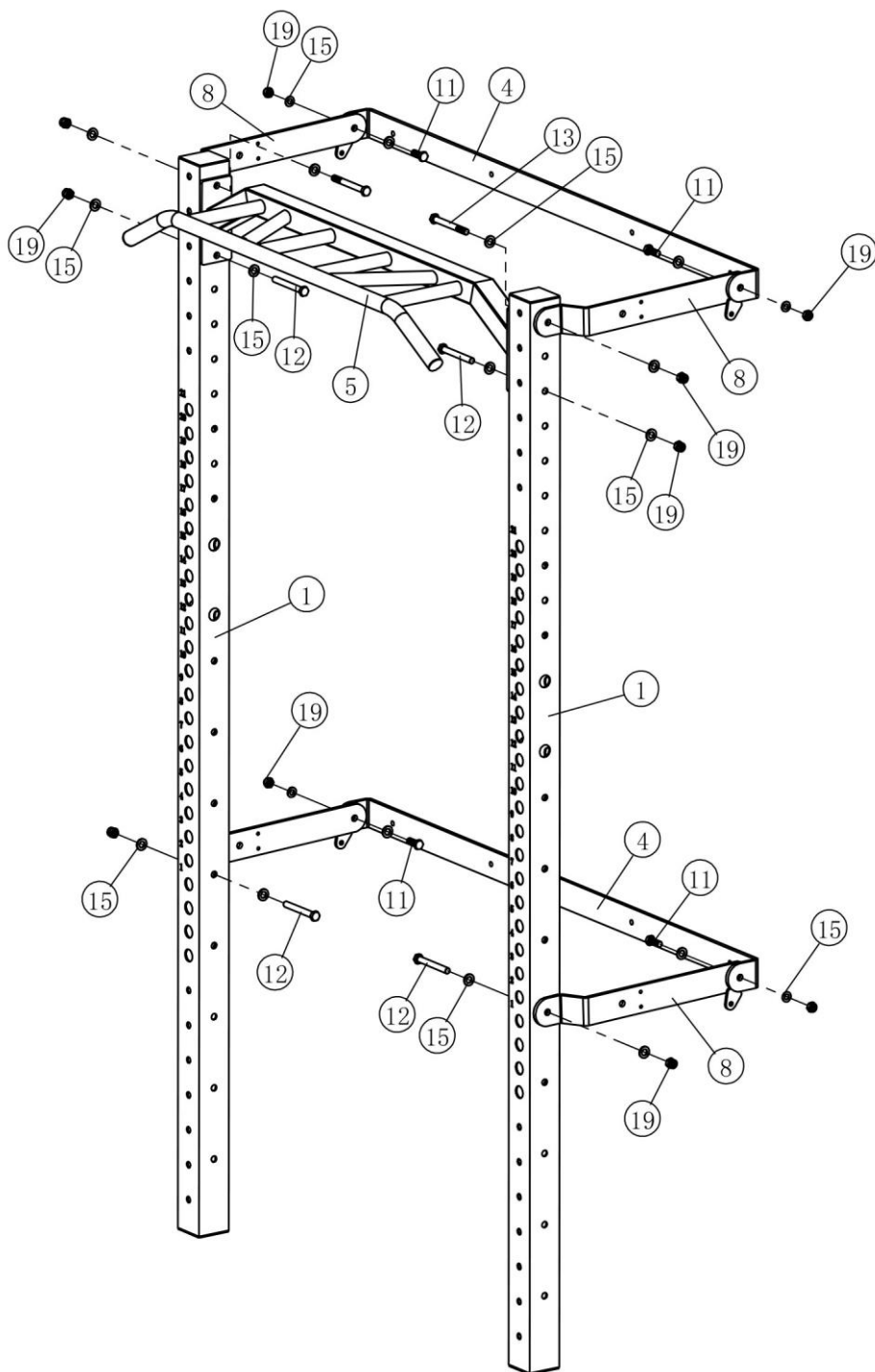
Montážní výška konzol





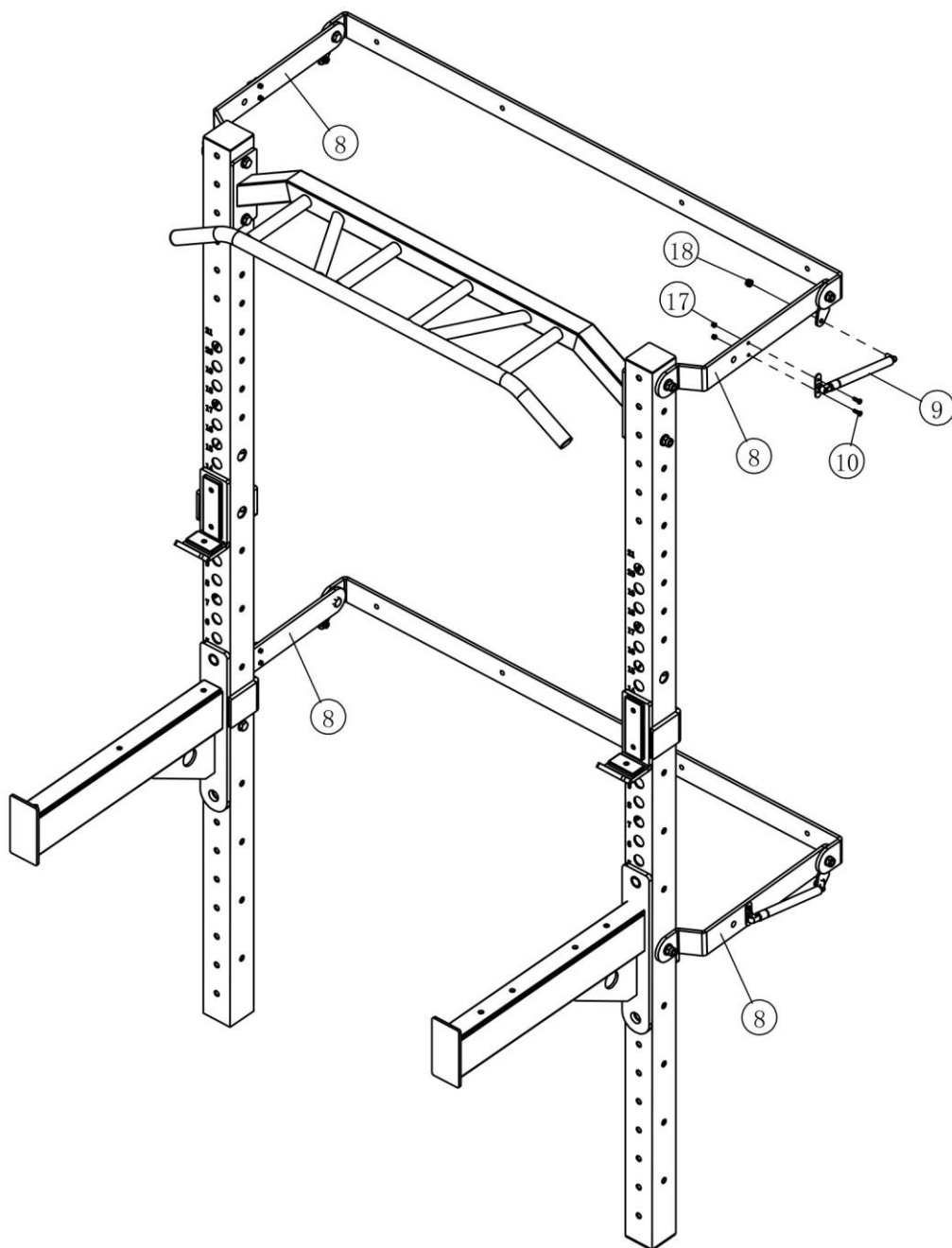
Montáž

Krok 2



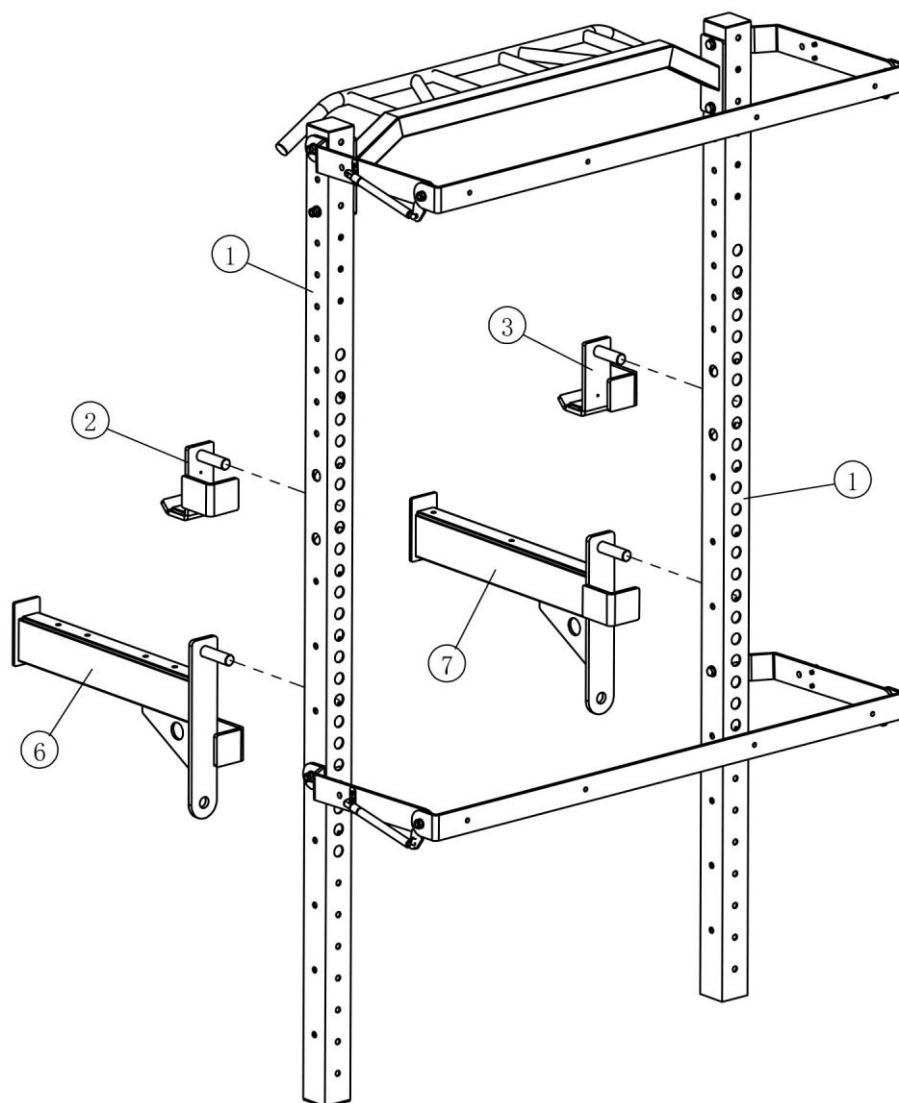
Montáž

Krok 3



Montáž

Krok 4



Všechny šrouby a matice utáhněte klíčem.

Informationen zur Sicherheit

1. Bitte bewahren Sie den Karton und die Bedienungsanleitung nach der Installation des Geräts auf.
2. Überprüfen Sie regelmäßig die Stabilität der Schrauben.
3. Bitte stellen Sie das Gerät an einem geeigneten Ort auf.
4. Stellen Sie die Maschine auf einen ebenen Boden und verwenden Sie eine Matte zum Schutz des Bodens.
5. Die Maschine ist für gesunde Menschen geeignet; bitte benutzen Sie sie nicht, wenn Sie sich unwohl fühlen.
6. Es gibt eine rutschfeste Abdeckung auf der Mutter (kleiner Nylonkreis auf der Mutter); bitte verstärken Sie sie im Schraubenschlüssel.
7. Das Produkt ist nur für die entsprechende Übung geeignet, bitte machen Sie keine anderen Übungen.
8. Bitte verstärken Sie die Schrauben, sonst ist es sehr gefährlich.
9. Wenn es einige Dilapidation und Verzerrung, bitte nicht verwenden.
10. Es ist sehr gefährlich, die Maschine zu ändern und zu reparieren, deshalb ist es absolut verboten.
11. Vermeiden Sie die Verwendung und Lagerung des Produkts unter Umständen wie Feuchtigkeit, hohe Temperatur und Sonne.

Wenn es einige Änderungen in der Art und Weise, Aussehen und so weiter. Bitte verzeihen Sie uns, wenn wir Sie nicht informieren.

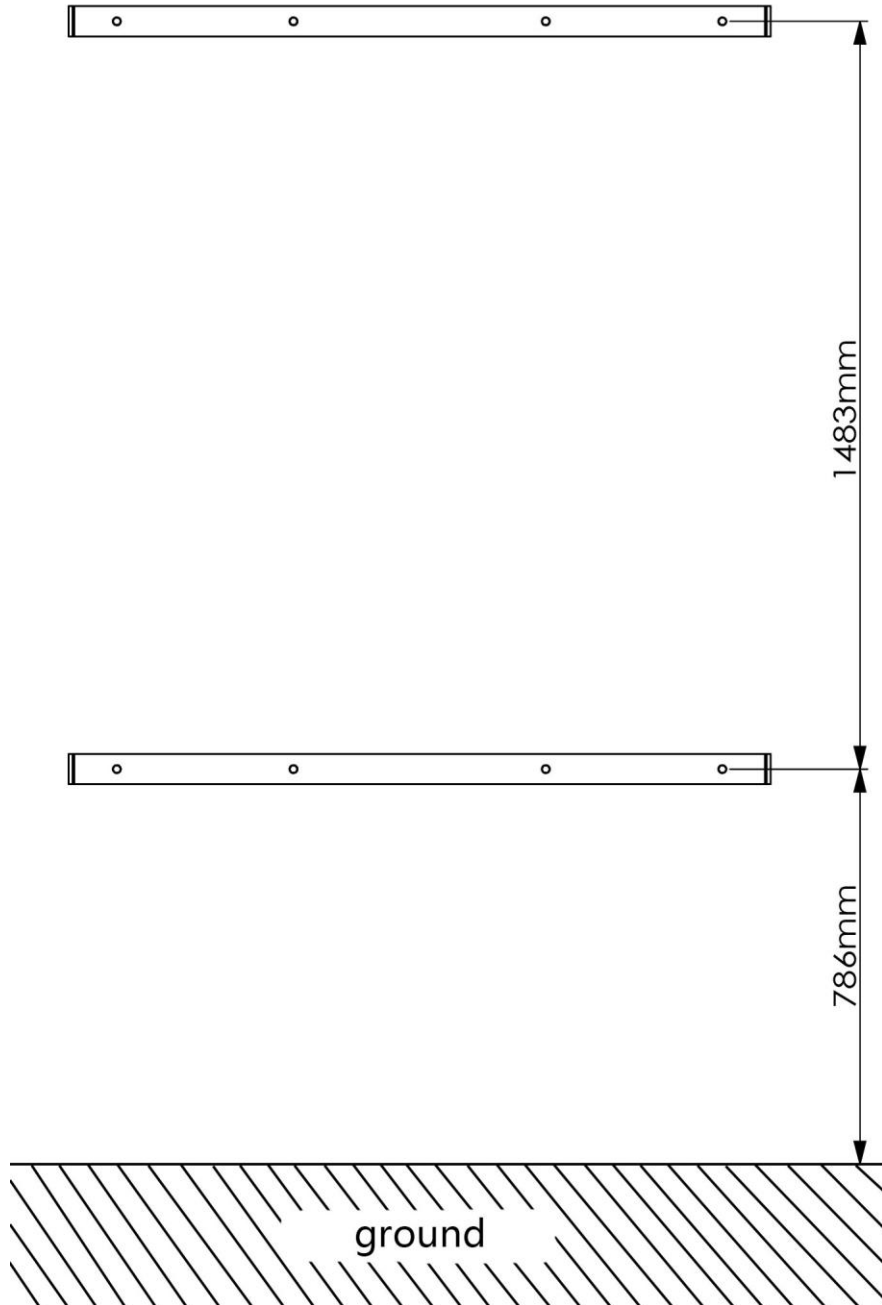
Teileliste

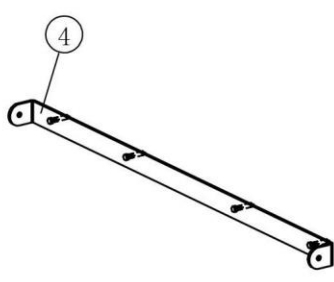
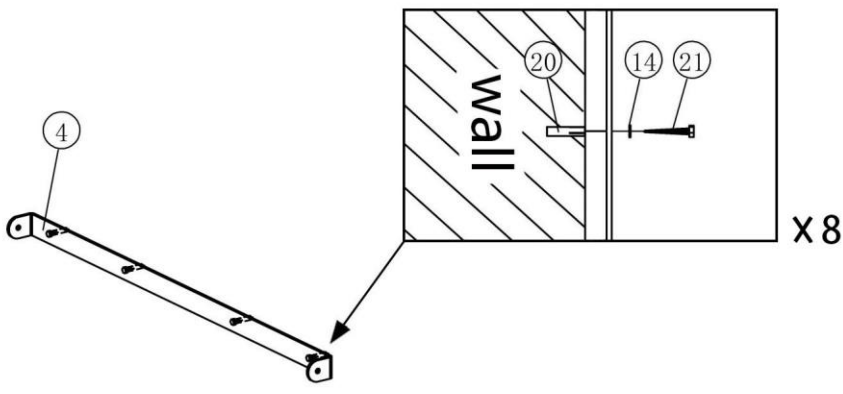
Nr.	Beschreibung	Stk.	Nr..	Beschreibung	Stk.
1	Hauptständer	2	12	Sechskantschraube M12*100	2
2	Linker oberer Stützrahmen	1	13	Sechskantschraube M12*110	4
3	Rechter oberer Stützrahmen	1	14	Unterlegscheibe $\varnothing 8$	4
4	Haupttragrahmen	2	15	Unterlegscheibe $\varnothing 12$	20
5	Oberer Träger	1	16	Große Unterlegscheibe $\varnothing 12$	4
6	Linker unterer Stützrahmen	1	17	Nylon-Sicherungsmutter M5	8
7	Rechter unterer Stützrahmen	1	18	Nylon-Sicherungsmutter M8	4
8	Hauptverbindungsrahmen	4	19	Nylon-Sicherungsmutter M12	10
9	Zylinder	4	20	Expansionsrohr	8
10	Querschraube M5*16	4	21	Sechskantschraube M8*80	8
11	Sechskantschraube M12*35	4			

Montage

Schritt 1

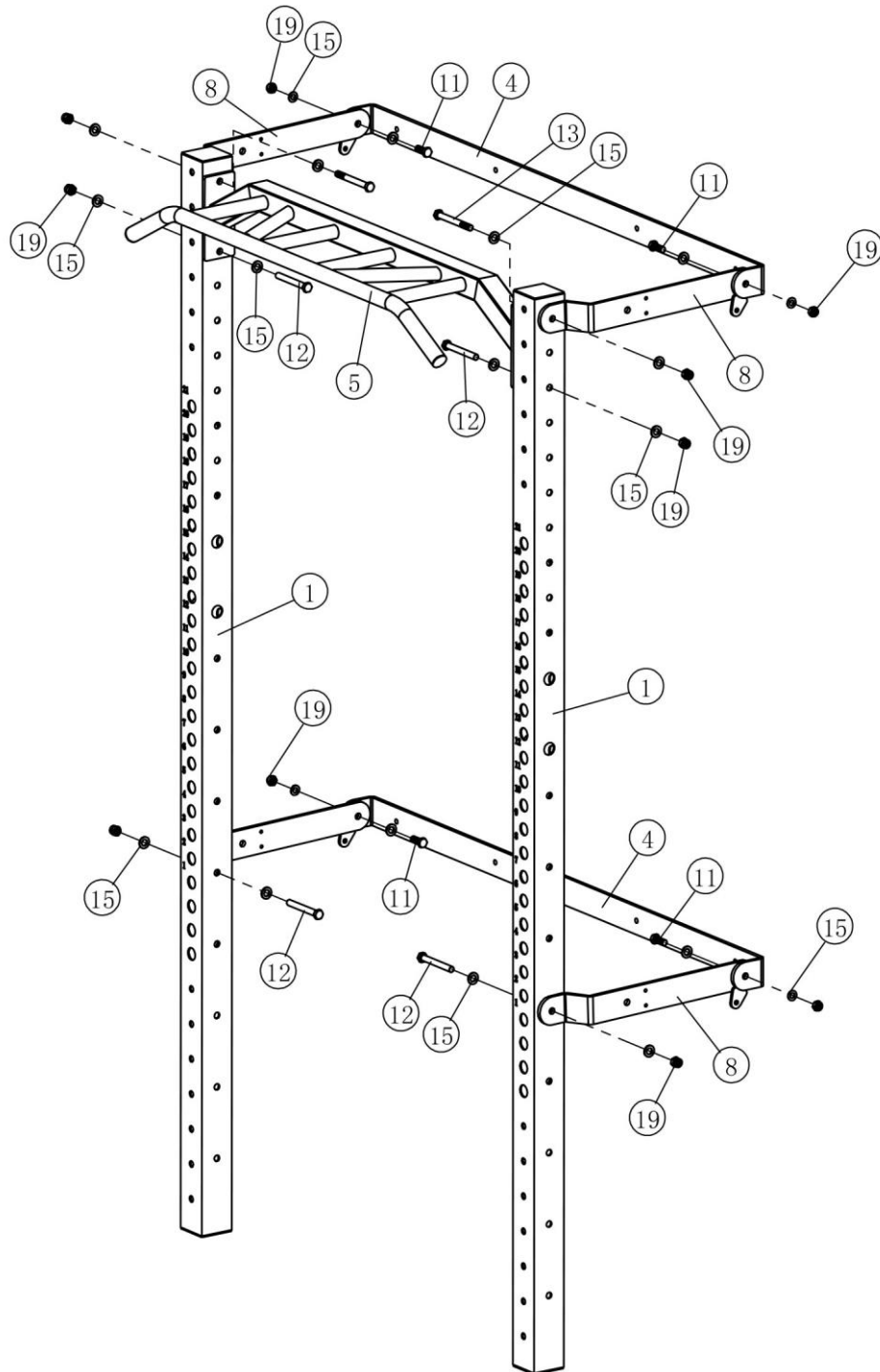
Stanzposition der Dehnschraube





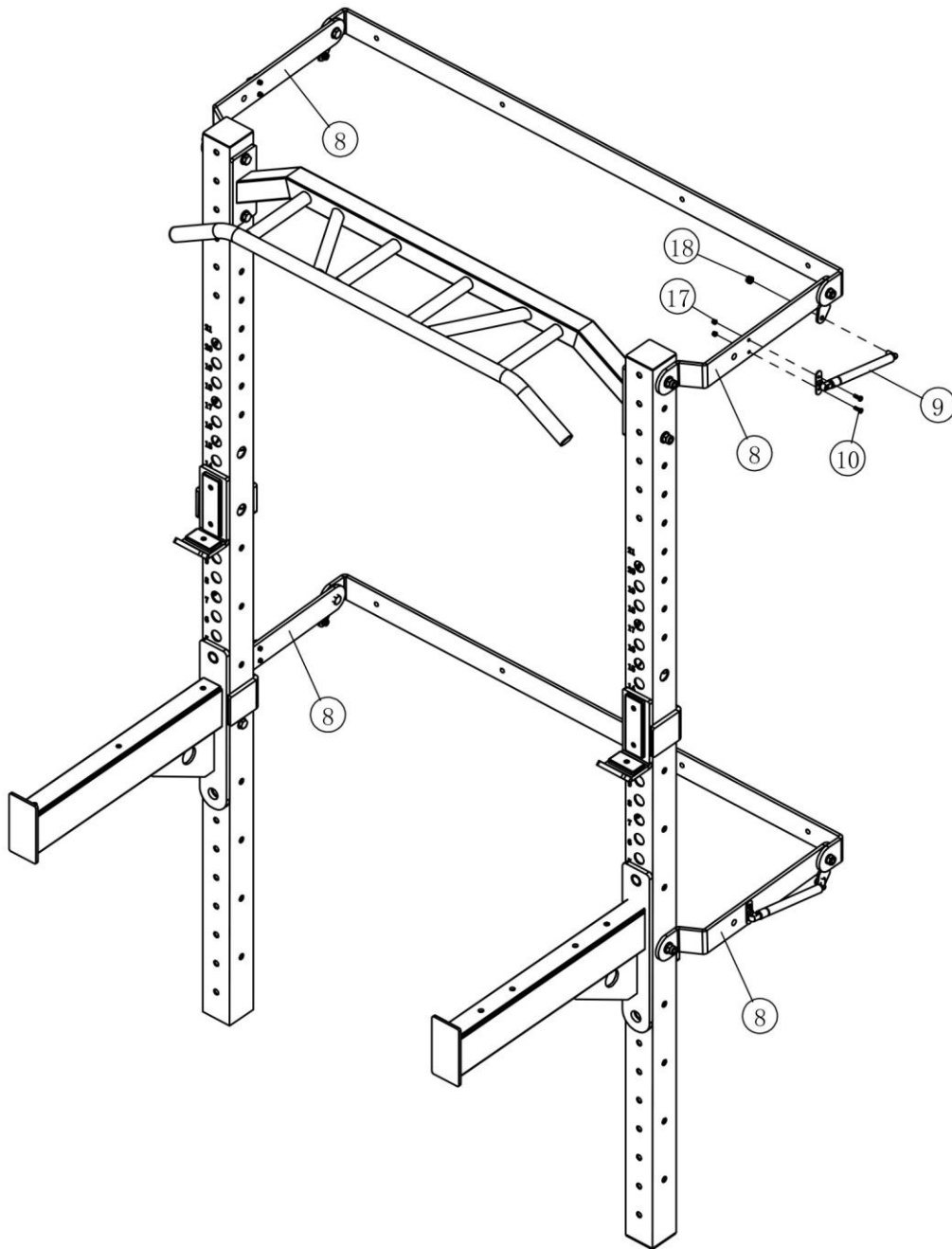
Montage

Schritt 2



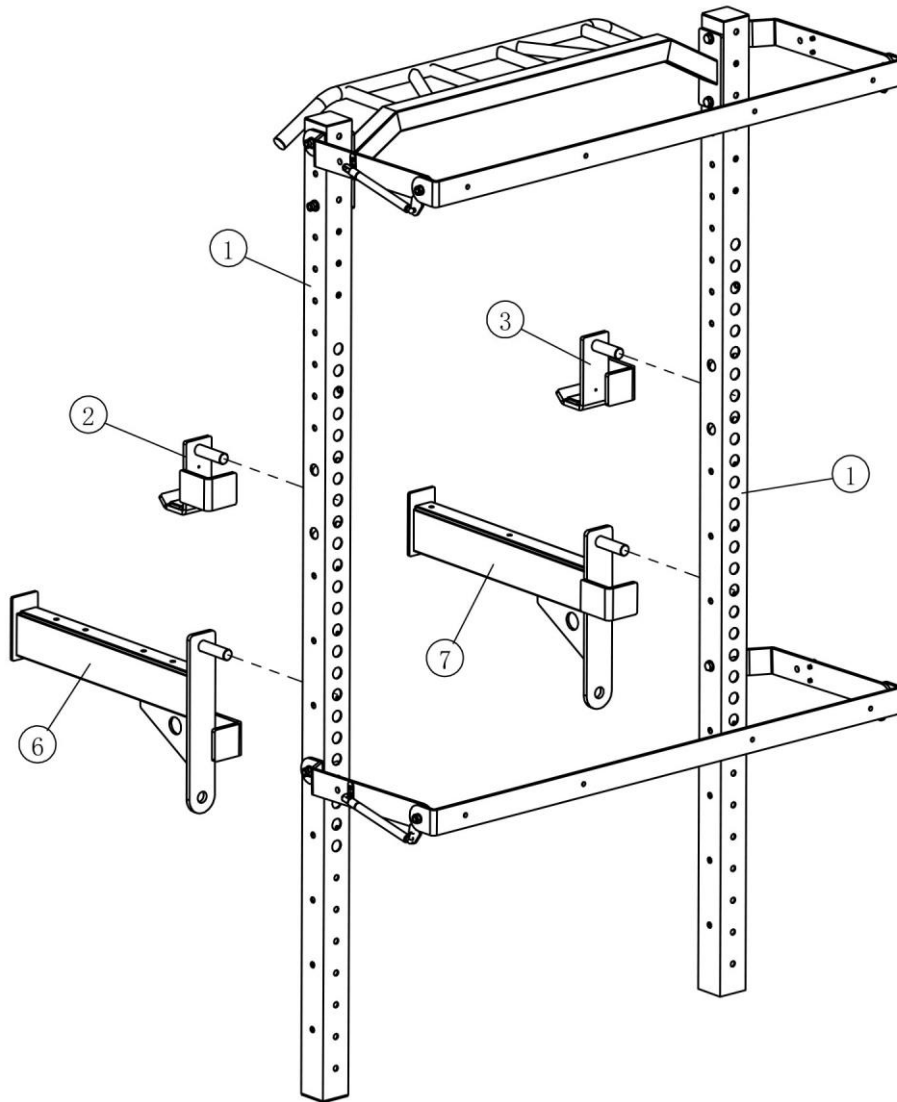
Montage

Schritt 3



Montage

Schritt 4



Ziehen Sie alle Schrauben und Muttern mit einem Schraubenschlüssel an.

KARTA GWARANCYJNA

Nazwa artykułu:.....

Kod EAN:.....

Data sprzedaży:.....

WARUNKI GWARANCJI:

1. Sprzedawca w imieniu Gwaranta udziela gwarancji na terytorium RP na okres 24 miesięcy od daty sprzedaży.
2. Gwarancja będzie respektowana przez sklep lub serwis po przedstawieniu przez klienta:
 - czytelnie i poprawnie wypełnionej karty gwarancyjnej z pieczętką sprzedaży oraz podpisem sprzedawcy,
 - ważnego dowodu zakupu sprzętu z datą sprzedaży / rachunku, reklamowanego towaru.
3. Ewentualne wady i uszkodzenia ujawniane w okresie gwarancyjnym będą naprawiane bezpłatnie w terminie nie dłuższym niż 21 dni od daty dostarczenia towaru do serwisu.
4. W przypadku konieczności sprowadzenia części z importu okres naprawy może się wydłużyć o czas niezbędny do ich sprowadzenia jednak nie dłużej niż o 90 dni.
5. Gwarancją nie są objęte:
 - uszkodzenia mechaniczne i wywołane nimi wady,
 - uszkodzenia i wady wynikłe wskutek niewłaściwego z przeznaczeniem użytkowania i przechowywania,
 - niewłaściwy montaż i konserwacja,
 - uszkodzenia i zużycie takich elementów jak: linki, paski, elementy gumowe, pedały, uchwyty z gąbki, kółka, łożyska itp.
6. Gwarancja traci ważność w przypadku:
 - upływu terminu ważności,
 - samodzielnych napraw,
 - nieprzestrzegania zasad prawidłowej eksploatacji.
7. Produkt oddany do naprawy powinien być kompletny i czysty. W przypadku stwierdzenia braków serwis ma prawo odmówić przyjęcia do naprawy. W przypadku dostarczenia brudnego produktu serwis może odmówić jego przyjęcia lub też na koszt klienta za jego pisemną zgodą dokonać czyszczenia.
8. Gwarancją nie są objęte czynności związane z montażem, konserwacją, które zgodnie z instrukcją obsługi użytkownik zobowiązany jest wykonać we własnym zakresie.
9. Gwarant informuje również, że prowadzi serwis pogwarancyjny.
10. Towar powinien być zabezpieczony do wysyłki.
11. W celu skorzystania z gwarancji, przestrzegaj procedury zamieszonej na stronie internetowej:
<https://serwis.abisal.pl/>

W przypadku braku zgodności rzeczy sprzedanej z umową kupującemu z mocy prawa przysługują środki ochrony prawnej ze strony i na koszt sprzedawcy. Gwarancja nie ma wpływu na te środki ochrony prawnej.

SPRZĘT NIE JEST PRZEZNACZONY DO UŻYTKU W CELACH REHABILITACYJNYCH I TERAPEUTYCZNYCH. ADNOTACJE O PRZEBIEGU NAPRAW:

L.p.	Data zgłoszenia	Data wydania	Przebieg napraw	Podpis odbierającego (sklep, właściciel)

GUARANTEE CARD

Article name:.....

EAN code:.....

Date of sale:

GUARANTEE TERMS:

1. The Seller provides guarantee on behalf of the Guarantor within the territory of the Republic of Poland for the period of 24 months from the date of sale: electric power assisted booster 24 months, charger 6 months.

2. The Guarantee will be recognised by the shop or service centre after the client provides:

- clearly and correctly filled-in guarantee card with the sale stamp and the seller's signature
- valid purchase confirmation for the equipment including the date of sale / bill, complained product.

3. Possible defects and damages revealed during the guarantee period shall be remedied free of charge within not more than 21 days from the delivery of the product to the shop or service.

4. Should it be necessary to import some components, the guarantee term can be extended by the period required to import such part, however such period shall not be longer than 90 days.

5. The guarantee does not cover:

- mechanical damages and subsequent defects,
- damages and defects resulting from incorrect storage and usage of the equipment against its purpose,
- incorrect assembly and maintenance,
- damages and consumption of such elements as: cables, straps, rubber parts, pedals, sponge grips, wheels, bearings, etc.

6. The guarantee expires in the event of:

- expiry of the validity term,
- self-repairs,
- failure to follow the rules of correct operation.

7. The product handed over for repair should be complete and clean. If some parts are missing, the service is entitled to refuse to accept the product for repair. The service may refuse to accept a dirty product or clean in on the client's expense after the client's written permit.

8. The guarantee does not cover activities related to assembly, maintenance, which, according to the instruction, the user is obliged to perform themselves.

9. The Guarantor also informs that they offer post-guarantee service.

10. The product should be provided in its original packaging and should be secured for shipment.

11. To exercise the guarantee follow the procedure posted on the website: <https://serwis.abisal.pl/>

In case of non-conformity of the sold thing with the contract, the buyer is entitled by law to legal remedies from and at the expense of the seller. The guarantee does not affect such remedies.

THE EQUIPMENT IS NOT INTENDED FOR REHABILITATION AND THERAPY. NOTES ON THE COURSE OF REPAIRS:

Item	Date of notification	Date of provision	Course of repairs	Signature of the recipient (shop, owner)

ZÁRUČNÍ LIST

Název produktu:.....

EAN kód:.....

Datum prodeje:.....

ZÁRUČNÍ PODMÍNKY:

1. Prodávající jménem Ručitele poskytuje záruku na území Polska po dobu 24 měsíců od data prodeje: skútr 24 měsíců, baterie po dobu 6 měsíců.
2. Záruka bude respektována obchodem nebo servisem po předložení zákazníkem:
 - čitelně a správně vyplněného záručního listu s razítkem a podpisem prodávajícího,
 - platného doklad o koupi produktu s datem prodeje (účtu),
 - reklamovaného produktu.
3. Jakékoli závady a poškození odhalené během záruční doby budou opraveny bezplatně nejdéle do 21 dnů ode dne doručení do obchodu nebo servisu.
4. Je-li třeba produkt převézt z jiné země, může být záruční lhůta prodloužena o dobu nezbytnou k jeho vrácení, nejdéle však o 90 dnů.
5. Záruka se nevztahuje na:
 - mechanické poškození a vady způsobené nimi,
 - poškození a vady vyplývající z nesprávného použití a skladování,
 - špatnou montáž a údržbu,
 - poškození a opotřebení součástí které podléhají zkáze, jako jsou kabely, pásy, pryžové prvky, pedály, držáky na houby, kola, ložiska atd.
6. Záruka zaniká, pokud:
 - vyprší její platnost,
 - bylo do produktu neodborně zasazeno,
 - nebyla dodržena pravidla řádné údržby.
7. Produkt dodaný do opravy by měl být kompletní a čistý, v opačném případě má servis právo odmítnout přijetí produktu do opravy. V případě dodání špinavého produktu může servis odmítnout jeho přijetí do opravy, nebo na náklady zákazníka stroj vyčistit s jeho písemným svolením k čištění.
8. Záruka se nevztahuje na činnosti související s montáží a údržbou, které musí podle uživatelské příručky provádět sám uživatel.
9. Ručitel také informuje, že provozuje pozáruční servis.
10. Výrobek by měl být v původním obalu a zajištěn pro přepravu.
11. V případě reklamace zboží prosím postupujte podle návodu na webových stránkách: <https://serwis.abisal.pl/>
Pokud zboží neodpovídá smlouvě, má kupující ze zákona nárok na zajištění právní ochrany na náklady prodávajícího. Záruka nemá na tyto zákonné opravné prostředky vliv.

ZAŘÍZENÍ NENÍ URČENO K POUŽITÍ PRO RAHABILITAČNÍ A TERAPEUTICKÉ ÚČELY. UPOZORNĚNÍ O OPRAVĚ

Č.	Datum nahlášení	Datum vydání	Průběh oprav	Podpis příjemce (obchod, majitel)

GARANTIEKARTE

Artikelname:.....

EAN-Code:.....

Verkaufsdatum:.....

GARANTIEBEDINGUNGEN:

Der Verkäufer gewährt im Namen des Garanten eine Garantie für 24 Monate nach dem Verkaufsdatum auf dem Hoheitsgebiet der Republik Polen: Roller 24 Monate, Akku 6 Monate.

Die Garantie wird von dem Laden oder dem Service nach Vorlage:

- der leserlich und korrekt ausgefüllten Garantiekarte mit Verkaufsstempel und Unterschrift des Verkäufers,
- eines gültigen Kaufnachweises für das Gerät mit dem Verkaufsdatum / Rechnung, der beanstandeten Ware durch den Kunden respektiert.

Während der Garantiezeit festgestellte Mängel und Schäden werden innerhalb von 21 Tagen nach dem Datum der Lieferung an den Laden oder den Service kostenlos repariert.

Falls es erforderlich ist, importierte Ersatzteile einzuführen, kann die Gewährleistungsfrist um die Zeit, die erforderlich ist, um den Import durchzuführen, jedoch nicht länger als 90 Tage verlängert werden.

Die Garantie umfasst nicht:

- mechanische Schäden und die durch Schäden verursachten Mängel,
- Schäden und Mängel infolge unsachgemäßer Verwendung und Lagerung,
- falsche Montage und Wartung,
- Beschädigung und Verschleiß von Elementen wie: Kabeln, Riemen, Gummielementen, Pedalen, Schwammhaltern, Rädern, Lagern usw.

Die Garantie erlischt:

- nach Ablauf der Haltbarkeit,
- bei freiwilligen Reparaturen,
- Nichteinhaltung der Regeln für den ordnungsgemäßen Betrieb.

Das zu reparierende Produkt sollte vollständig und sauber sein. Bei Feststellung von Mängeln ist der Service, die Annahme zur Reparatur zu verweigern. Im Falle der Lieferung eines verschmutzten Produkts kann der Service die Annahme verweigern oder auf Kosten des Kunden mit seiner schriftlichen Genehmigung die Reinigung durchführen.

Die Garantie erstreckt sich nicht auf Tätigkeiten im Zusammenhang mit Montage und Wartung, zu deren Durchführung der Benutzer gemäß der Bedienungsanleitung selbst verpflichtet ist.

Der Garant teilt ferner mit, dass er einen Nachgarantieservice durchführt.

Das Produkt sollte sich in der Originalverpackung befinden und für den Versand gesichert sein.

Um die Garantie zu beanspruchen, folgen Sie dem Reklamationsverfahren auf der Website:
<https://serwis.abisal.pl/>

Im Falle der Nichtübereinstimmung des verkauften Gegenstandes mit dem Vertrag stehen dem Käufer Rechtsbehelfe auf Kosten des Verkäufers zu. Die Garantie beeinflusst diese Rechtsbehelfe nicht.

DAS GERÄT IST NICHT ZUR VERWENDUNG ZUR REHABILITATION UND THERAPEUTISCHEN ZWECKEN BESTIMMT

Lfd. Nr.	Datum der Anmeldung	Datum der Ausgabe	Verlauf der Reparaturen	Unterschrift des Empfängers (Laden, Eigentümer)

NOTATKI

A series of horizontal dotted lines for taking notes.



HMS-FITNESS.COM



IMPORTER: **ABISAL SP. Z O.O.**, ul. Pyskowicka 17, 41-807 Zabrze, Polska

DISTRIBUTOR: ABISTORE SPORT S.R.O, U Cihelny 230/3, 74801 Hlučín, Česká

Republika abisal@abisal.pl www.abisal.pl