

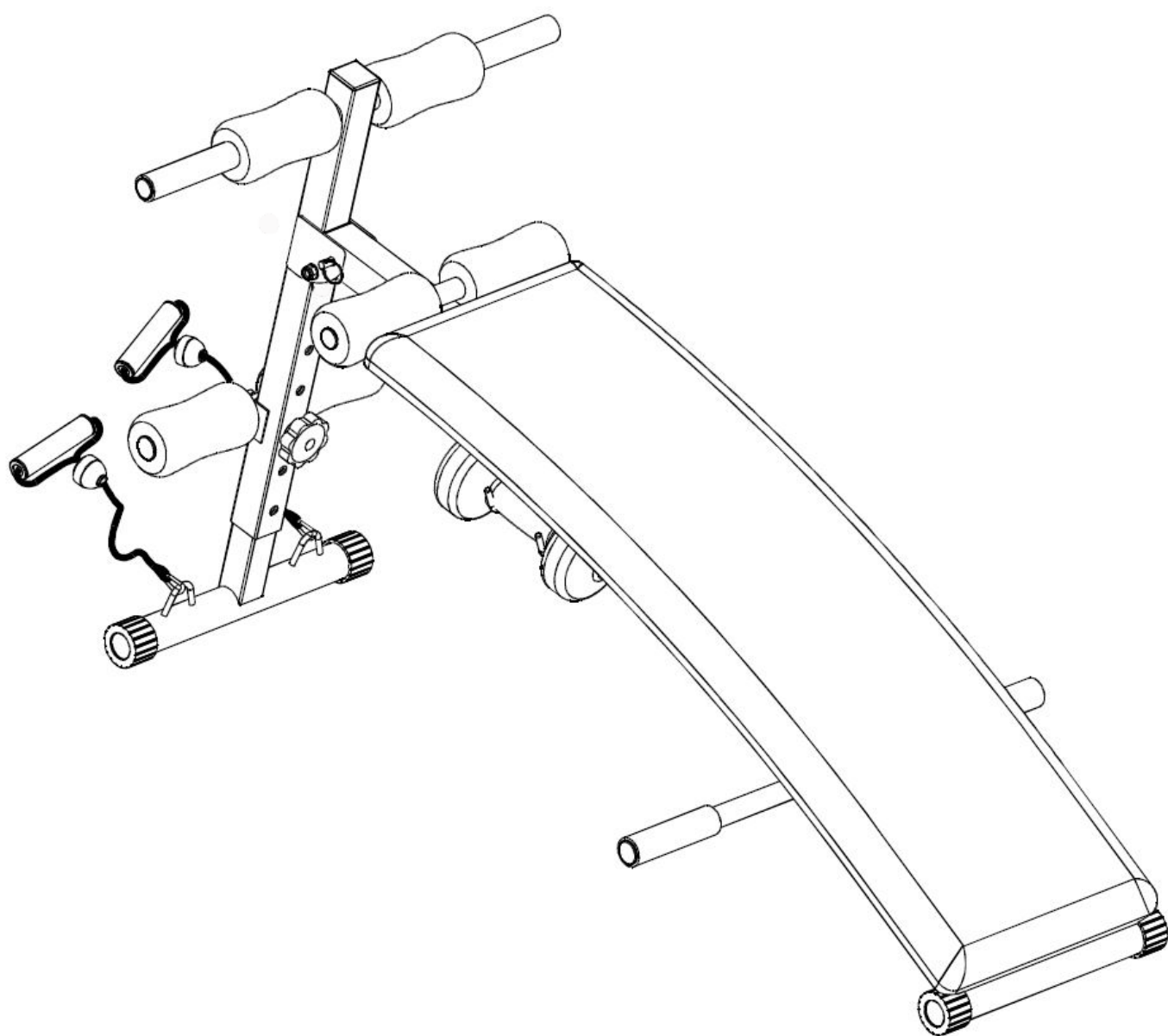
CZ

SK

# VIFITO

## VIFITO A40

Posilovací lavice



<b>CZ</b>	Obsah	2
	Bezpečnostní pokyny	3
	Montáž	4-8
	Pokyny ke cvičení	9
	Cviky na protažení	10-11
	Ostatní informace	12-13

<b>SK</b>	Bezpečnostné pokyny	14
	Montáž	15-19
	Pokyny k cvičeniu	20
	Cviky na natiahnutie	21-22
	Ostatní informace	23-24



#### Upozornění:

1. Před montáží stroje a jeho používáním si pozorně přečtěte celý uživatelský návod a dodržujte bezpečnostní pokyny.
2. Manuál si uschovejte pro případ budoucí potřeby.
3. Pro bezproblémové fungování stroje a prodloužení životnosti věnujte dostatečnou pozornost údržbě trenážéru.
4. Nesprávný postup montáže, nedodržení pokynů k údržbě a používání stroje v rozporu s návodem k použití mohou vést k poškození stroje, neuznání záruky či zpoplatnění servisního zásahu.



**Prosím přečtěte si před montáží a prvním použitím pozorně tento návod.** Obsahuje důležité pokyny pro vaši bezpečnost, stejně jako pro použití a údržbu přístroje. Pečlivě uchovejte tento návod za účelem získávání potřebných informací popř. prací na údržbě nebo objednání náhradních dílů.

**MAXIMÁLNÍ NOSNOST PŘÍSTROJE: 130kg.** Osoby vážící více než je uvedená hodnota by stroj neměly vůbec používat.

Upozorněte přítomné osoby na možná nebezpečí během cvičení.

Přístroj může být používán pouze v souladu s určením, tzn. výhradně pro domácí využití a pro tělesný trénink dospělých, zdravých osob. Každé jiné použití je nepřijatelné a může být nebezpečné či způsobit poškození stroje. Výrobce nemůže být činěn zodpovědným za škody způsobené užíváním, které není v souladu s určením stroje.

Neodborné opravy a konstrukční změny (demontáž originálních dílů, zabudování nepřijatelných dílů, atd.) mohou ohrozit uživatele.

Při montáži zařízení je potřeba přesně dodržovat návod a používat pouze části, které patří k zařízení. Před započítím montáže je potřeba zkontrolovat, zda všechny části, které jsou v seznamu, byly dodány. Poškozené konstrukční díly mohou omezit vaši bezpečnost a životnost přístroje. Vyměňte proto ihned poškozené nebo opotřebované součásti přístroje a odstavte přístroj z provozu až do provedení potřebných oprav. Používejte v případě potřeby pouze originální náhradní díly.

Proveďte jednou měsíčně kontrolu všech částí přístroje, především dotažení šroubů a matek.

Před zahájením tréninku si nechte svým osobním lékařem objasnit, zda jste pro trénink s tímto přístrojem zdravotně disponovaní. Lékařský náález by měl být podkladem pro sestavení vašeho tréninkového programu. Chybný nebo nadměrný trénink může vést k poškození zdraví.

Příliš intenzivní cvičení může vést k vážným zraněním nebo dokonce k usmrcení uživatele. Pociťujete-li během cvičení slabost nebo bolest, přestaňte okamžitě cvičit.

Osoby s postižením a jakýmkoliv hendikepem nemohou zařízení používat bez lékařského povolení a bez kvalifikovaného dohledu. Ke cvičení používejte vhodný oděv a sportovní obuv. Necvičte naboso, v ponožkách nebo v otevřené obuvi.

Naše produkty podléhají stálému, inovačnímu procesu zajištění kvality. Vyhradujeme si právo technické změny vzniklé v důsledku tohoto procesu. Místo pro ustavení přístroje musí být vybráno tak, aby byly zabezpečeny dostatečné bezpečné odstupy k překážkám. V bezprostřední blízkosti hlavních průchozích oblastí (uličky, dveře, průchody) je třeba ustavení přístroje zamezit. Zajistěte v okolí zařízení dostatek volného prostoru bez nábytku či jiných předmětů. Neskladujte posilovací stroj venku a chraňte jej před prachem a vlhkostí. Zařízení je potřeba postavit na suchém a rovném povrchu. Z nejbližšího okolí zařízení je potřeba odstranit veškeré ostré předměty. Zařízení je potřeba chránit před vlhkostí a případné nerovnosti podlahy je potřeba vyrovnat. Je doporučeno používat speciální antiskluzový podklad, který zabrání posouvání se zařízení během tréninku.

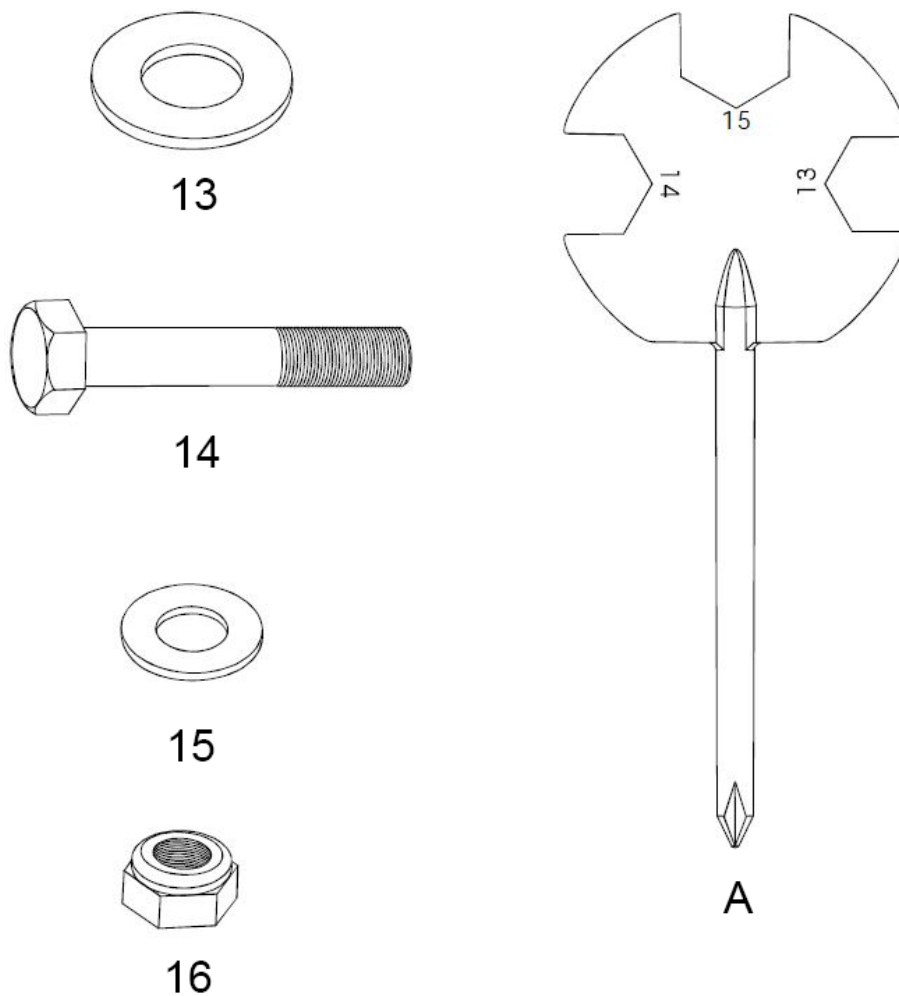
Zařízení nesmí být používáno osobami mladšími 15-ti let, nebo osobami se sníženými fyzickými nebo mentálními schopnostmi. Děti si nesmí se zařízením hrát. Čištění a údržba nesmí být prováděna dětmi. V blízkosti přístroje by se nikdy neměly pohybovat malé děti nebo domácí zvířata. Nenechávejte děti v místnosti s přístrojem bez dozoru.

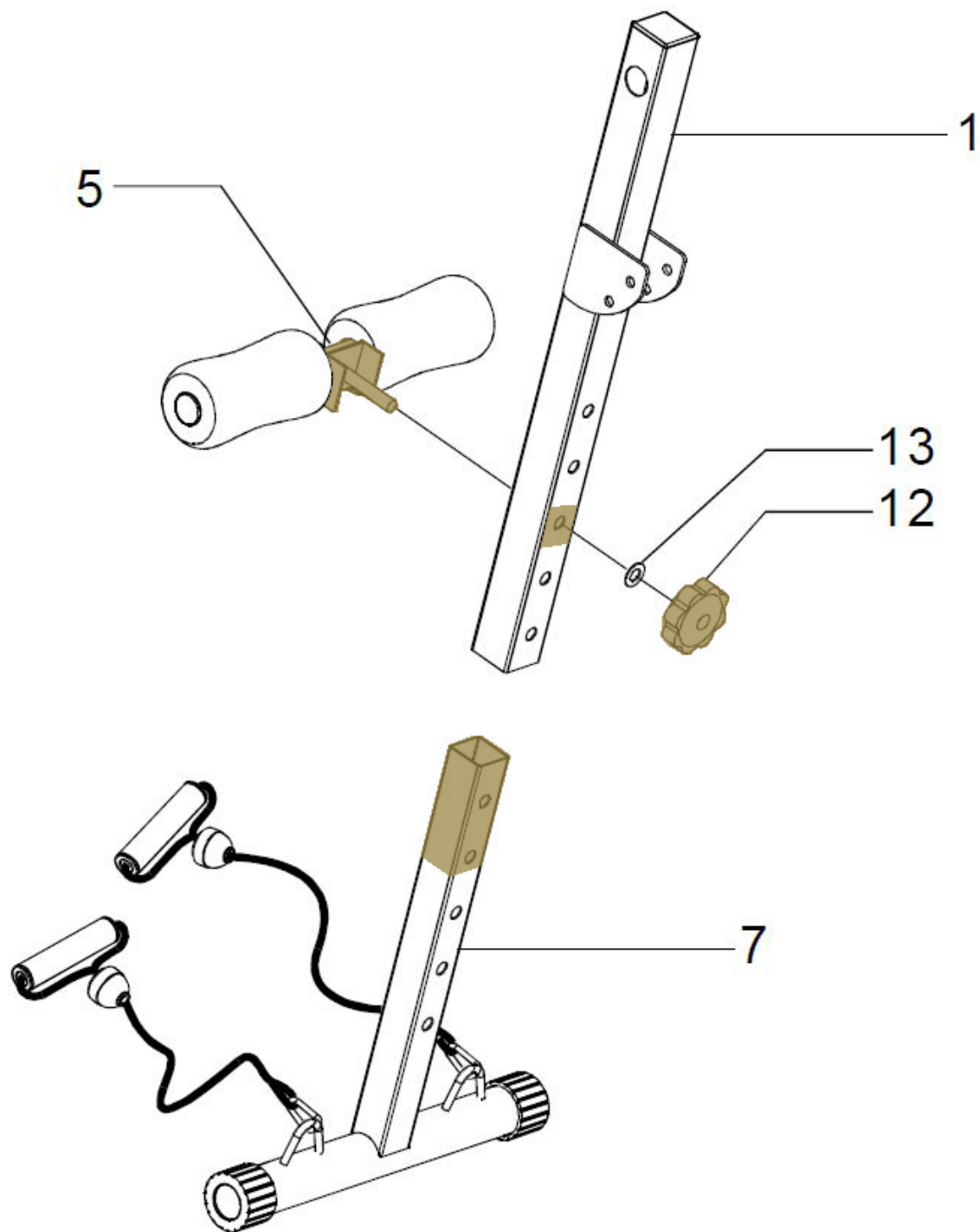


## SEZNAM DÍLŮ

Číslo	Popis	Počet	Číslo	Popis	Počet
01	Hlavní rám	1	14	Šroub M8x60	1
02	Lavice	1	15	Podložka M8	2
04	Tyč pro pěnový válec	1	16	Matice M8	1
05	Zarážka na nohy	1	17	Zajišťovací kolík	1
07	Přední noha	1	23	Madlo	1
10	Pěnová rukojeť	4	24	Aretační šroub	1
11	Pěnový válec	6	26	Činka	2
12	Aretační kolečko	1	A	Stranový klíč a šroubovák	1
13	Podložka M10	1			

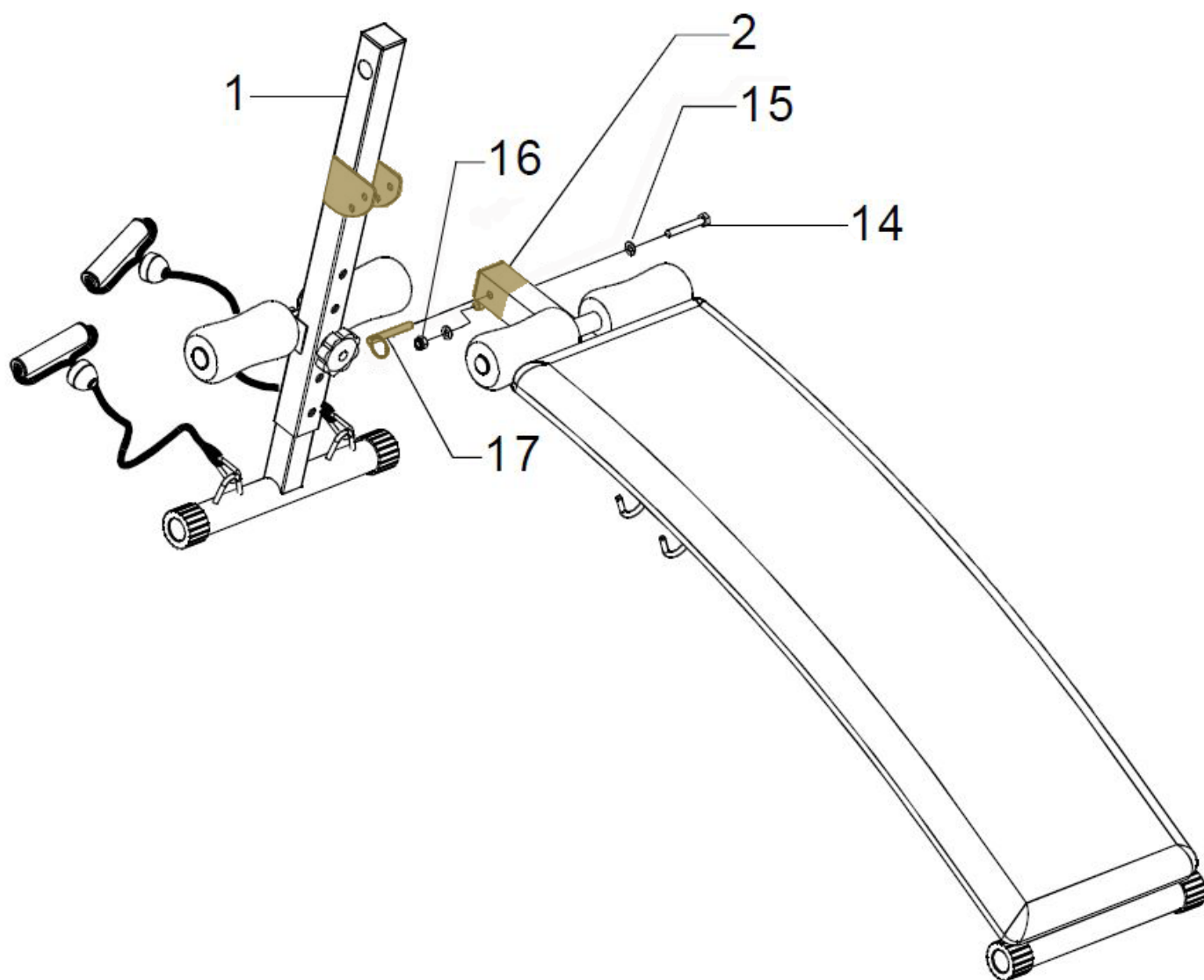
## MONTÁŽNÍ SADA





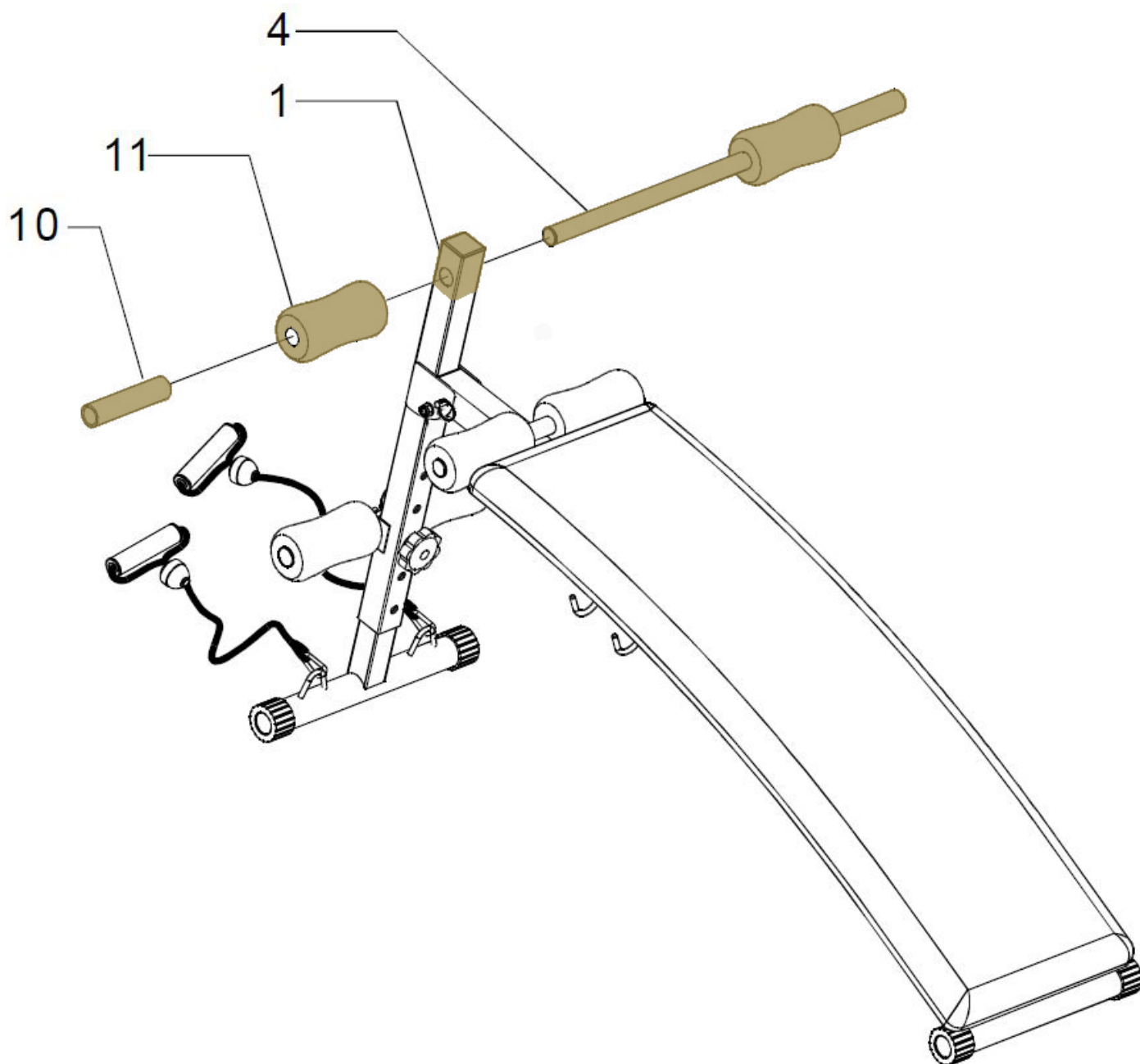
### Krok 1 - Montáž přední nohy

1. Hlavní rám (1) nasuňte na přední nohu (7) a zajistěte jej pomocí zářky na nohy (5), podložky M10 (13) a aretačního kolečka (12).



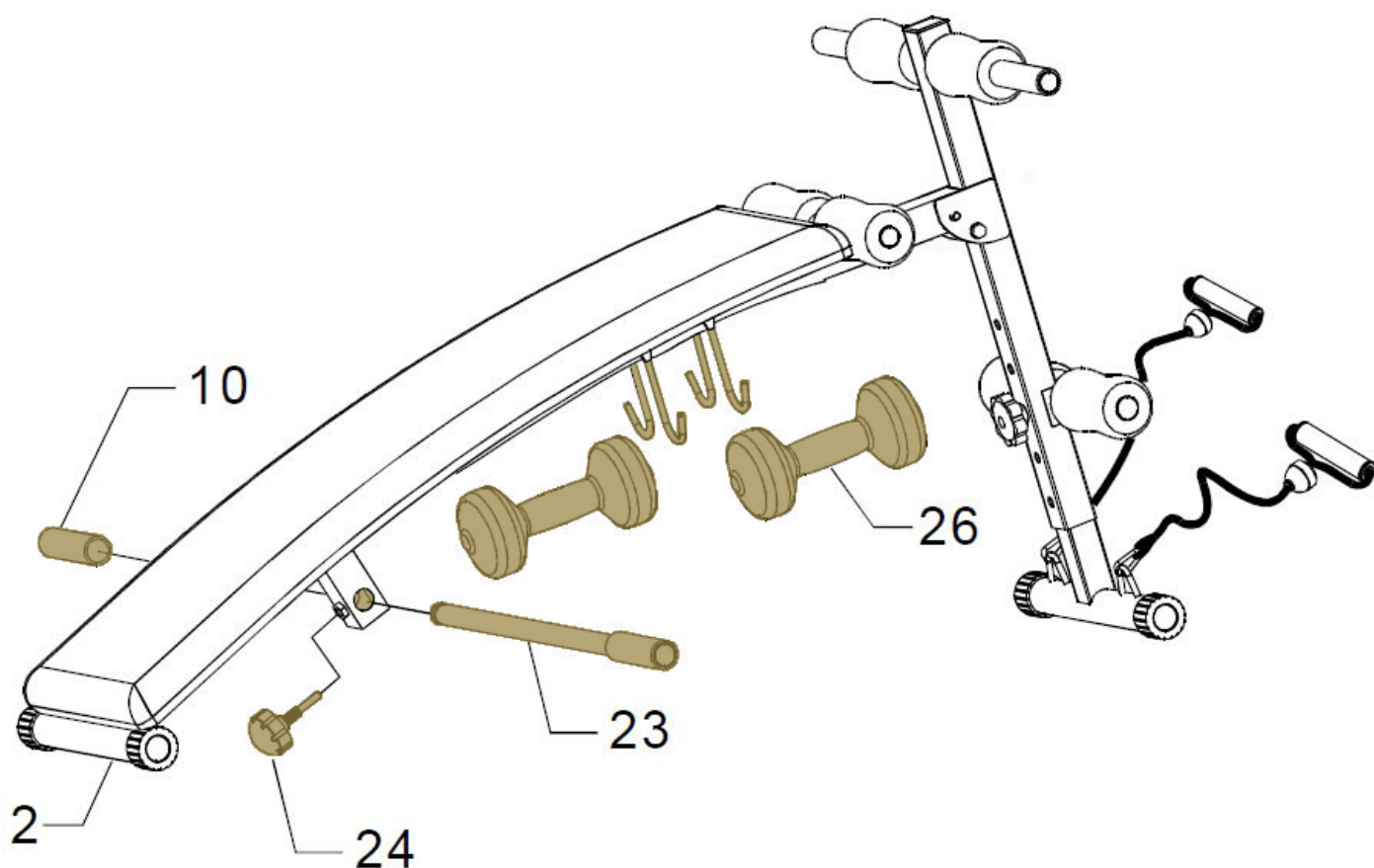
## Krok 2 - Montáž rámu k lavici

1. K hlavnímu rámu (1) přidělejte lavici (2) pomocí šroubu M8x60 (14), 2 podložek M8 (15), matice M8 (16) a zajistěte ji pomocí zajišťovacího kolíku (17).



### Krok 3 - Montáž pěnových válců

1. Do hlavního rámu (1) nasuňte tyč pro pěnové válce (4), nasuňte na ni pěnové válce (11) a zajistěte ji pomocí pěnové rukojeti (10).



#### Krok 4 - Montáž madla a činek

1. Do lavice (2) nasuňte madlo (23) a zajistěte jej pomocí pěnové rukojeti (10) a aretačního šroubu (24).
2. Činky (26) vložte do držáků ze spodní strany lavice (2).

**Gratulujeme, montáž je dokončena.**





**VAROVÁNÍ:** Před zahájením jakéhokoliv cvičebního programu se poraďte s lékařem. Posouzení Vašeho stavu lékařem je obzvláště důležité, jste-li starší 35 let nebo trpíte jakýmkoli zdravotními obtížemi. Následující pokyny Vám pomohou rozvrhnout cvičební program. Pro konkrétní informace o cvičení si pořídte vhodnou knihu nebo se poraďte s lékařem. Pro dosažení dobrých výsledků je nutné dodržovat správné stravování a mít dostatek odpočinku.

### **PRŮBĚH CVIČENÍ**

Zahřívací fáze – Během prvních 5-10 minut cvičení provádějte jednoduché cviky a cviky pro protažení těla. Během této fáze by mělo dojít ke zvýšení tělesné teploty, tepové frekvence a rozproudění krevního oběhu.

Fáze cvičení na stroji – Během této fáze udržujte tepovou frekvenci na požadované hodnotě. Během prvních pár týdnů cvičení neudržujte tepovou frekvenci v tréninkové zóně déle než 20 minut. Při cvičení dýchejte pravidelně a zhluboka, nikdy dech nezadržujte.

Zklidnění po cvičení – Po cvičení se ještě 5-10 minut protahujte. Protahováním po cvičení předcházíte problémům po cvičení a zvyšuje se pružnost svalů.

### **FREKVENCE CVIČENÍ**

Pro udržení nebo zlepšení Vaší kondice doporučujeme cvičit 3x týdně s alespoň jedním dnem volna mezi tréninky. Po pár měsících cvičení můžete frekvenci tréninků zvýšit až na 5 tréninků týdně. Zapamatujte si, že pro dosažení dobrých výsledků musí být cvičení pravidelné a stát se pro Vás zábavnou složkou Vašeho života.



Správné držení těla při provádění cviků je vždy znázorněno na příslušném obrázku. Provádějte volné a plynulé pohyby, nikdy nekmítejte.

### 1. Předklon ke špičce chodidel

Stůjte s mírně pokrčenýma nohama v kolenou a pomalu se předkloňte, nohy pomalu natahujte. Uvolněte Vaše záda a ramena a snažte se přitáhnout k palcům na nohu. V krajní poloze setrvejte, dokud nenapočítáte do 19. Cvik opakujte alespoň 3x.



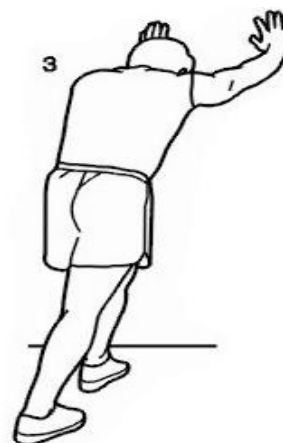
### 2. Protážení kolenních šlach

Sedněte si a jednu nohu natáhněte. Chodidlo druhé nohy přitáhněte co nejvíce k sobě a opřete jej o vnitřní stranu stehna napnuté nohy. Snažte se předklonit co nejvíce k palci tak, aby noha byla napnutá. V krajní poloze setrvejte, dokud nenapočítáte do 19. Cvik opakujte alespoň 3x na každou nohu.



### 3. Protážení lýtek a Achillových šlach

Postavte se ke stěně, jednu nohu posuňte směrem dozadu, lehce se předkloňte a zapřete se rukama o zeď. Zadní nohu držte napnutou, celá plocha chodidla zadní nohy je na zemi, pata zatlačí do země. Přední nohu pokrčte v koleni. V krajní poloze setrvejte, dokud nenapočítáte do 19. Cvik opakujte alespoň 3x na každou nohu.



### 4. Protážení kvadricepsu

Pro lepší rovnováhu se opřete jednou rukou o stěnu, nohu vzdálenější od zdi pokrčte v koleni a uchopte ji za nárt. Snažte se přitáhnout patu co nejbližší k hýždím, kolena nechte vedle sebe, nepředklánějte se. V krajní poloze setrvejte, dokud nenapočítáte do 19. Cvik opakujte alespoň 3x na každou nohu.



### 5. Protážení vnitřní strany stehna

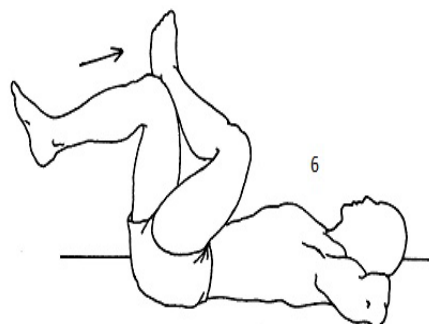
Sedněte si a přitáhněte k sobě chodidla a pokrčená kolena tlačte pociťově směrem k zemi. Snažte se s rovnými zády předklonit směrem k chodidlům. V krajní poloze setrvejte, dokud nenapočítáte do 19. Cvik opakujte alespoň 3x.





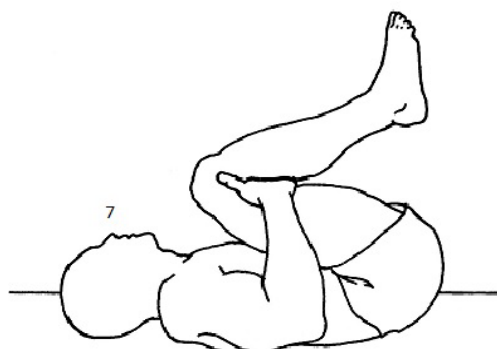
### 6. Protažení ohýbačů kyčlí, hýžděové svaly

V lehu na zádech překřížte dolní končetiny tak, že se levé lýtko opírá o pravé koleno. Uvolněte se, s výdechem přitahujte pravé koleno směrem k bradě. Hlavu, ramena a lokty držte celou plochou na zemi. V krajní poloze setrvejte, dokud nenapočítáte do 19. Cvik opakujte na každou stranu alespoň 3x.



### 7. Protažení spodní části trupu – bederní oblast

V lehu na zádech pokrčte kolena a paty přitáhněte k hýždím. Uchopte stehna pod kolena, čímž zabráníte nadměrnému zatížení kolena. Uvolněte se, vydechněte, přitáhněte kolena k bradě, a zvedněte boky ze země. V krajní poloze setrvejte, dokud nenapočítáte do 19. Cvik opakujte alespoň 3x. Po určité době opět kolena propněte, zabráníte tak možnosti zranění, nebo křeči.



### 8. Protažení tricepsových svalů

Vestoje nebo vsedě pokrčte paži v lokti a dejte ji za hlavu. Dlaň by se měla dotýkat lopatky. Druhou rukou uchopte pokrčený loket, vydechněte a zatlačte loket za hlavou dolů. Intenzivnějšího protažení dosáhneme opřením zvednutého lokte o zeď. V krajní poloze setrvejte, dokud nenapočítáte do 19. Cvik opakujte alespoň 3x.



### 9. Protažení prsních svalů

Postavte se čelem před rám otevřených dveří, vzpažte a pokrčte lokty tak, aby se dostaly na úroveň ramen. Opřete se dlaněmi o rám dveří a protáhněte tak velký a malý prsní sval. Uvolněte se, vydechněte, jednou nohou vykročte a celý trup zatlačte vpřed. V krajní poloze setrvejte, dokud nenapočítáte do 19. Cvik opakujte alespoň 3x.



## **ÚDRŽBA**

K čištění zařízení není vhodné používat agresivní čisticí prostředky. Používejte měkký, vlhký hadřík na odstraňování špíny a prachu. Odstraňujte stopy potu neboť kyselá reakce může poškodit povrch. Zařízení je potřeba přechovávat na suchém místě, aby bylo chráněno před vlhkostí a korozií.

## **NAKLÁDÁNÍ S ODPADY**

OCHRANA ŽIVOTNÍHO PROSTŘEDÍ - informace k likvidaci elektrických a elektronických zařízení. Po uplynutí doby životnosti přístroje nebo v okamžiku, kdy by oprava byla neekonomická, přístroj nevhazujte do domovního odpadu. Za účelem správné likvidace výrobku jej odevzdejte na určených sběrných místech, kde budou přijata zdarma. Správnou likvidací pomůžete zachovat cenné přírodní zdroje a napomáháte prevenci potenciálních negativních dopadů na životní prostředí a lidské zdraví, což by mohly být důsledky nesprávné likvidace odpadů. Další podrobnosti si vyžádejte od místního úřadu nebo nejbližšího sběrného místa. Při nesprávné likvidaci tohoto druhu odpadu mohou být v souladu s národního předpisy uděleny pokuty.

## **COPYRIGHT – AUTORSKÁ PRÁVA**

Společnost TRINTECO s.r.o. si vyhrazuje veškerá autorská práva k obsahu tohoto návodu k použití. Autorské právo zakazuje reprodukci částí tohoto návodu nebo jako celku třetí stranou bez výslovného souhlasu společnosti TRINTECO s.r.o. Společnost TRINTECO s.r.o. pro použití informací, obsažených v tomto návodu k použití nepřebírá žádnou odpovědnost za jakýkoli patent.

## **ZÁRUČNÍ PODMÍNKY, REKLAMACE**

### **Všeobecná ustanovení a vymezení pojmů**

Tyto záruční podmínky a reklamační řád upravují podmínky a rozsah záruky poskytované prodávajícím na zboží dodávané kupujícím, jakož i postup při vyřizování reklamačních nároků uplatněných kupujícím na dodané zboží. Záruční podmínky a reklamační řád se řídí příslušnými ustanoveními zákona č. 40/1964 Sb., Občanský zákoník, zákona č. 513/1991 Sb., Obchodní zákoník, a zákona č. 634/1992 Sb., Zákon o ochraně spotřebitele, ve znění pozdějších předpisů, a to i ve věcech těmito záručními podmínkami a reklamačním řádem nezmiňovaných.

Prodávajícím je společnost TRINTECO, s. r. o. se sídlem Antala Staška 2027/77, 140 00 Praha 4, I.Č.05254175, zapsaná v obchodním rejstříku, vedeném Městským soudem v Praze oddíl C, vložka 260739. Vzhledem k platné právní úpravě se rozlišuje kupující, který je spotřebitelem a kupující, který spotřebitelem není. „Kupující spotřebitel“ nebo jen „spotřebitel“ je osoba, která při uzavírání a plnění smlouvy nejedná v rámci své obchodní, nebo jiné podnikatelské činnosti. „Kupující, který není „spotřebitel“, je podnikatel, který nakupuje výrobky či užívá služby za účelem svého podnikání s těmito výrobky nebo službami. Tento kupující se řídí rámcovou kupní smlouvou a obchodními podmínkami v rozsahu, které se ho týkají a obchodním zákoníkem.

Tyto záruční podmínky a reklamační řád jsou nedílnou součástí každé kupní smlouvy uzavřené mezi prodávajícím a kupujícím. Záruční podmínky a reklamační řád jsou platné a závazné, pokud v kupní smlouvě či v dodatku v této smlouvě či jiné písemné dohodě nebude stranami dohodnuto jinak.

### **Záruční podmínky**

**Záruční doba** Prodávající poskytuje kupujícímu-spotřebiteli záruku za jakost zboží v délce 24 měsíců, pokud ze záručního listu, faktury ke zboží, dodacího listu, příp. jiného dokladu ke zboží nevyplyvá jiná délka záruční doby poskytovaná prodávajícím. Zákonná délka záruky poskytovaná spotřebiteli není tímto dotčena.

Zárukou za jakost přejímá prodávající závazek, že dodané zboží bude po určitou dobu způsobilé pro použití k obvyklému, příp. smluvenému účelu a že si zachová obvyklé, příp. smluvené vlastnosti.

#### **Záruční podmínky se nevztahují na závady vzniklé:**

- použitím zařízení v jiném prostředí či pro jiný účel, než pro které je zařízení určeno
- zaviněním uživatele tzn. poškození výrobku neodbornou opravou, neodborným zásahem, nesprávnou montáží, nesprávnou údržbou, mechanickým poškozením
- opotřebením dílů při běžném používání (např. gumové a plastové části, pohyblivé mechanismy, atd.)
- neodvratnou událostí, živelnou pohromou
- nesprávným zacházením, či nevhodným umístěním
- vlivem nízké nebo vysoké teploty, působením vody, neúměrným tlakem a nárazy, úmyslně pozměněným designem, tvarem, nebo rozměry

#### **Reklamační řád**

##### **Postup při reklamaci vady zboží**

Kupující je povinen dodané zboží prohlédnout co nejdříve po jeho dodání. Kupující musí zboží prohlédnout, aby zjistil všechny vady, které je možné při přiměřené odborné prohlídce zjistit.

Při reklamaci zboží je kupující povinen na žádost prodávajícího prokázat nákup a oprávněnost reklamace fakturou případně dodacím listem s uvedeným výrobním (sériovým) číslem. Neprokáže-li kupující oprávněnost reklamace doklady, má prodávající právo reklamaci odmítnout.

Pokud kupující oznámí závadu, na kterou se záruka nevztahuje (nebyly splněny podmínky záruky, závada se neprojevila, byla nahlášena omylem, apod.), je prodávající oprávněn požadovat plnou úhradu nákladů, které vznikly v souvislosti s odstraňováním závady. Kalkulace servisního zásahu bude v tomto případě vycházet z platného ceníku pracovních výkonů a nákladů na dopravu.

Pokud prodávající přezkoumáním zjistí, že reklamovaný výrobek není vadný, považuje se reklamace za neoprávněnou. Prodávající si vyhrazuje právo požadovat úhradu nákladů, které vznikly v souvislosti s touto neoprávněnou reklamací.

V případě, že kupující reklamuje vady zboží, na které se vztahuje záruka podle platných záručních podmínek prodávajícího, provede prodávající odstranění vady formou opravy, případně výměny vadného dílu nebo zařízení za nové. Prodávající, se souhlasem kupujícího, je oprávněn dodat výměnou za vadné zboží jiné zboží plně funkčně kompatibilní, ale minimálně stejných nebo lepších technických parametrů. Volba ohledně způsobu vyřízení reklamace dle tohoto odstavce náleží prodávajícímu.

Prodávající vyřídí reklamaci ve lhůtě, nejpozději do 30 dnů, od doručení vadného zboží, pokud nebude dohodnuto jinak. Za den vyřízení se považuje den, kdy bylo opravené nebo vyměněné zboží předáno kupujícímu. Není-li prodávající s ohledem na charakter vady schopen vyřídít reklamaci v uvedené lhůtě, dohodne s kupujícím náhradní řešení. Pokud k takové dohodě nedojde, je prodávající povinen poskytnout kupujícímu finanční náhradu formou dobropisu.



**Prosím prečítajte si pred montážou a prvým použitím pozorne tento návod.** Obsahuje dôležité pokyny pre vašu bezpečnosť, rovnako ako pre použitie a údržbu stroja. Starostlivo uchovajte tento návod za účelom získavania potrebných informácií popr. prác na údržbe alebo objednanie náhradných dielov.

**MAXIMÁLNA NOSNOSŤ PRÍSTROJA: 130kg.** Osoby vážiace viac ako uvedená hodnota by stroj nemali vôbec používať.

Upozorníte prítomné osoby na možné nebezpečenstvo počas cvičenia.

Prístroj môže byť používaný iba v súlade s určením, tzn. Výhradne pre domáce využitie a pre telesný tréning dospelých, zdravých osôb. Každé iné použitie je neprípustné a môže byť nebezpečné či spôsobiť poškodenie stroja. Výrobca nemôže byť zodpovedný za škody spôsobené užívaním, ktoré nie je v súlade s určením prístroja.

Neodborné opravy a konštrukčné zmeny (demontáž originálnych dielov, zabudovanie neprípustných dielov, atď.) Môžu ohroziť užívateľa.

Pri montáži zariadenia je potreba presne dodržiavať návod a používať len časti, ktoré patria k zariadeniu. Pred začatím montáže je potrebné skontrolovať, či všetky časti, ktoré sú v zozname, boli dodané. Poškodené konštrukčné diely môžu obmedziť vašu bezpečnosť a životnosť posilňovacieho zariadenia. Vymeňte preto ihneď poškodené alebo opotrebované súčiastky a odstavte prístroj z prevádzky až do vykonania potrebných opráv. Používajte v prípade potreby iba originálne náhradné diely.

Preveďte raz mesačne kontrolu všetkých častí zariadenia, predovšetkým dotiahnutie skrutiek a matiek.

Pred začatím tréningu si nechajte svojím osobným lekárom objasniť, či ste pre tréning s týmto prístrojom zdravotne disponovaný. Lekársky nález by mal byť podkladom pre zostavenie vášho tréningového programu. Chybný alebo nadmerný tréning môže viesť k poškodeniu zdravia.

Príliš intenzívne cvičenie môže viesť k vážnym zraneniam alebo dokonca k usmrteniu používateľa. Ak počas cvičenia pociťujete slabosť alebo bolesť, prestaňte okamžite cvičiť. Osoby s postihnutím a akýmkoľvek hendikepom nemôžu posilňovacie zariadenie používať bez lekárskeho povolenia a bez kvalifikovaného dohľadu. K cvičeniu používajte vhodný odev a športovú obuv. Necvičte naboso, v ponožkách alebo v otvorenej obuvi.

Naše produkty podliehajú stálemu, inovačnému procesu zabezpečenia kvality. Vyhradzujeme si právo na technické zmeny vzniknuté v dôsledku tohto procesu.

Miesto pre umiestnenie prístroja musí byť vybrané tak, aby boli zabezpečené dostatočne bezpečné odstupy od prekážok. V bezprostrednej blízkosti hlavných priechodných oblastí (uličky, dvere, priechody) je potrebné umiestnenie prístroja zamedziť. Zaistíte v okolí zariadenie dostatok voľného priestoru bez nábytku či iných predmetov.

Neskladujte posilňovací stroj vonku a chráňte ho pred prachom a vlhkosťou. Zariadenie je potrebné postaviť na suchom a rovnom povrchu. Z najbližšieho okolia zariadenia je potrebné odstrániť všetky ostré predmety. Zariadenie je potrebné chrániť pred vlhkosťou a prípadné nerovnosti podlahy je potrebné vyrovnáť. Je odporúčané používať špeciálny protišmykový podklad, ktorý zabráni posúvaniu sa zariadenia počas tréningu.

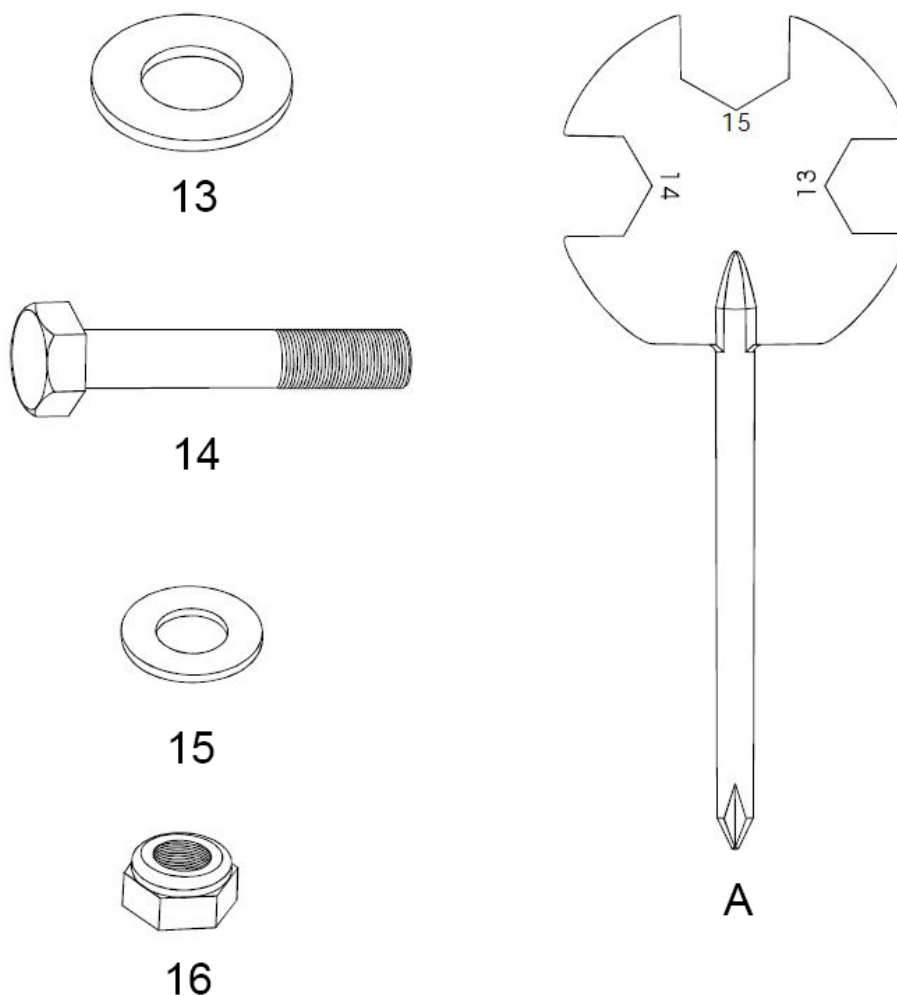
Zariadenie nesmie byť používané osobami mladšími ako 15 rokov, alebo osobami so zníženými fyzickými alebo mentálnymi schopnosťami. Deti si nesmú so zariadením hrať. Čistenie a údržba nesmie byť vykonávaná deťmi. V blízkosti posilňovacieho zariadenia by sa nikdy nemali pohybovať malé deti alebo domáce zvieratá. Nenechávajte deti v miestnosti s prístrojom bez dozoru.

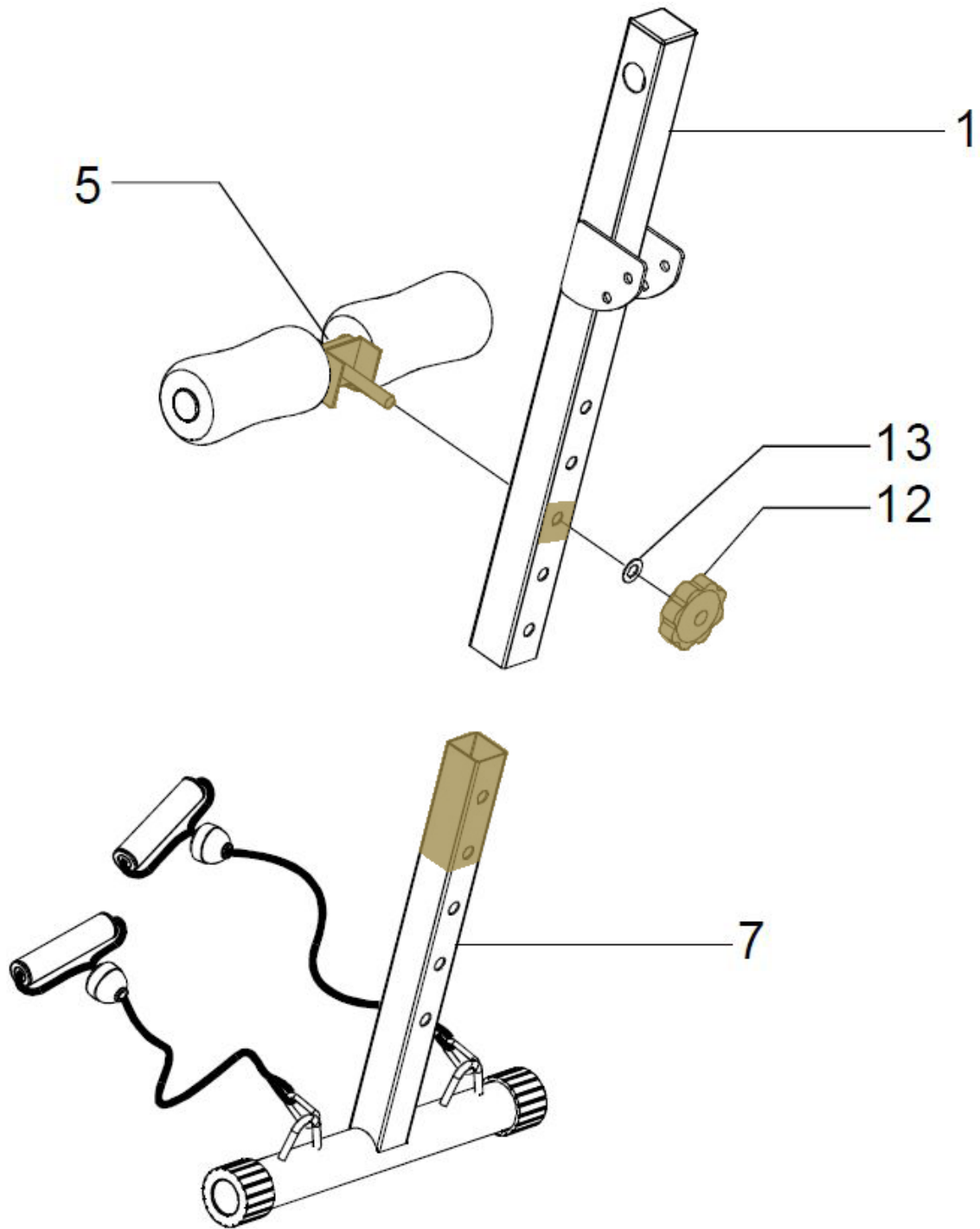


## ZOZNAM DIELOV

Číslo	Popis	Počet	Číslo	Popis	Počet
01	Hlavný rám	1	14	Skrutka M8x60	1
02	Lavica	1	15	Podložka M8	2
04	Tyč pre penový valec	1	16	Matica M8	1
05	Zarážka na nohy	1	17	Zaisťovací kolík	1
07	Predná noha	1	23	Madlo	1
10	Penová rukoväť	4	24	Aretačná skrutka	1
11	Penový valec	6	26	Činka	2
12	Aretačné koliesko	1	A	Stranový kľúč a skrutkovač	1
13	Podložka M10	1			

## MONTÁŽNA SADA

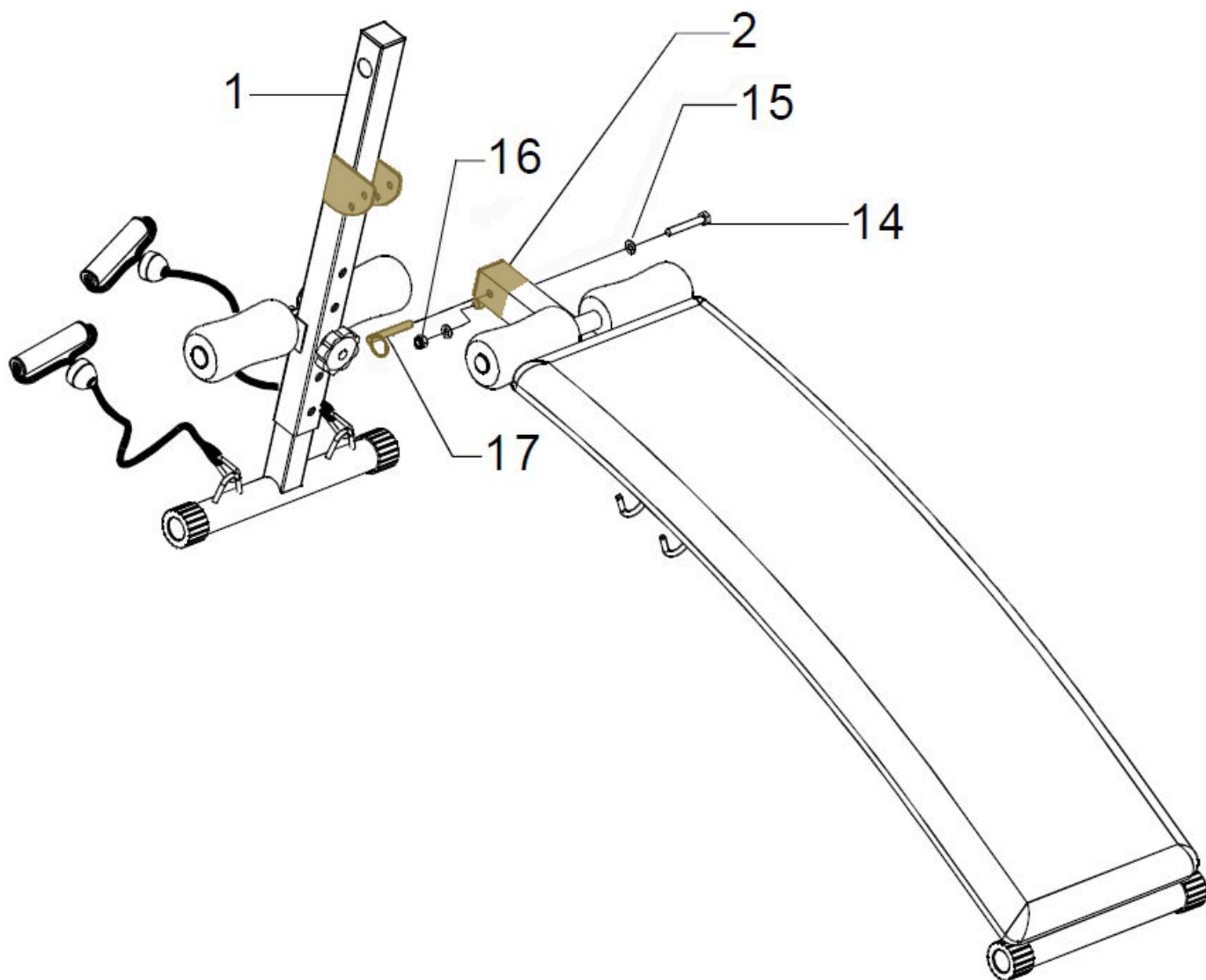




### Krok 1 - Montáž prednej nohy

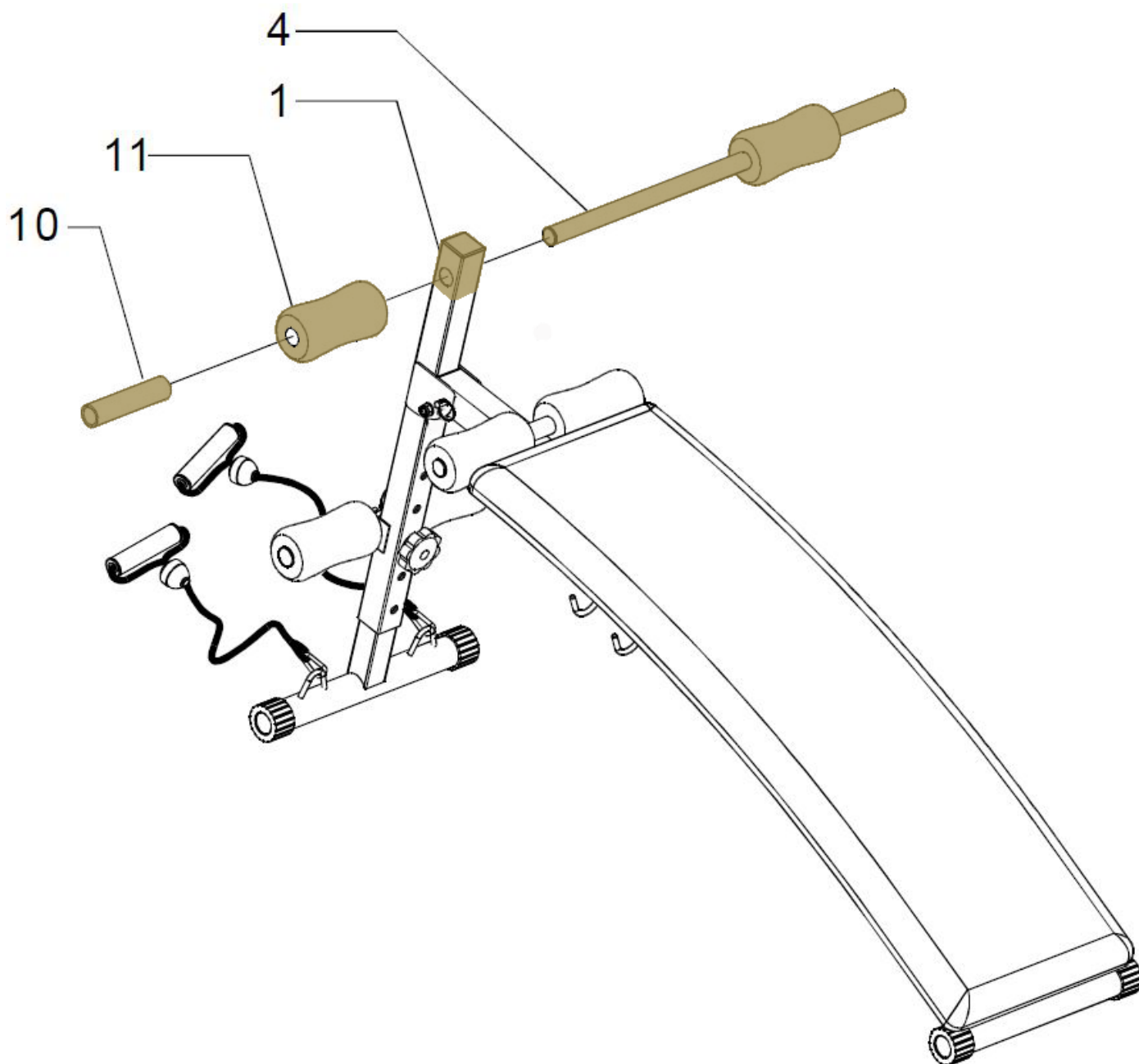
1. Hlavný rám (1) nasuňte na prednú nohu (7) a zaistite ho pomocou zarážky na nohy (5), podložky M10 (13) a aretačného kolieska (12).





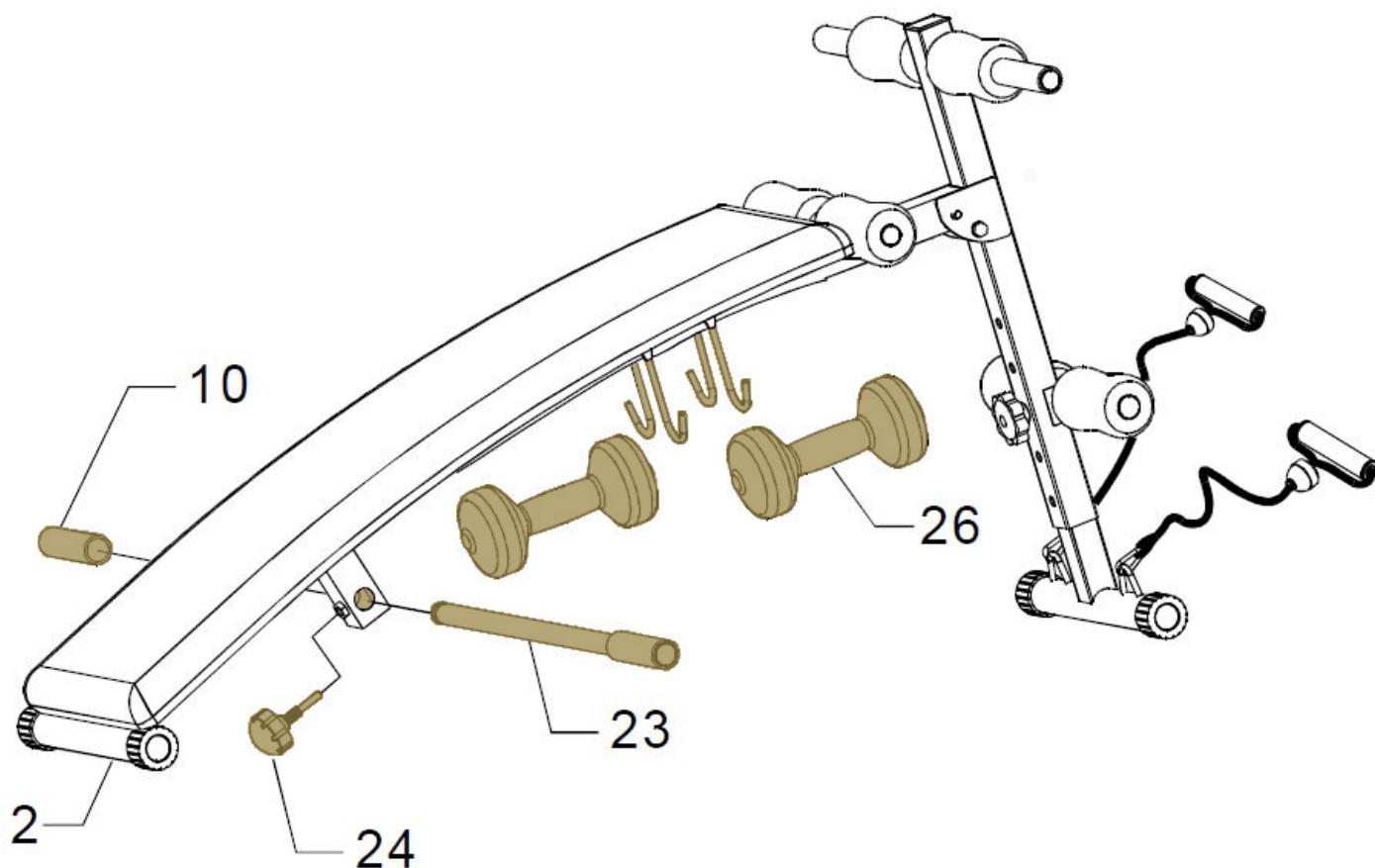
## Krok 2 - Montáž rámu k lavici

1. K hlavnému rámu (1) prirobte lavicu (2) pomocou skrutky M8x60 (14), 2 podložiek M8 (15), matice M8 (16) a zaistite ju pomocou zaistovacieho kolíka (17).



### Krok 3 - Montáž penových valcov

1. Do hlavného rámu (1) nasuňte tyč pre penové valce (4), nasuňte na ňu penové valce (11) a zaisťte ju pomocou penovej rukoväte (10).



#### Krok 4 - Montáž madla a činiek

1. Do lavice (2) nasuňte madlo (23) a zaistite ho pomocou penové rukoväte (10) a aretačnej skrutky (24).
2. Činky (26) vložte do držiakov zo spodnej strany lavice (2).

**Gratulujeme, montáž je dokončená.**



**VAROVANIE:** Pred začatím akéhokoľvek cvičebného programu sa poraďte s lekárom. Posúdenie Vášho stavu lekárom je obzvlášť dôležité, ak ste starší ako 35 rokov alebo trpíte akýmikoľvek zdravotnými ťažkosťami. Nasledujúce pokyny Vám pomôžu rozvrhnúť cvičebný program. Pre konkrétne informácie o cvičení si kúpte vhodnú knihu alebo sa poraďte s lekárom. Pre dosiahnutie dobrých výsledkov je nutné dodržiavať správne stravovanie a mať dostatok odpočinku.

## **PRIEBEH CVIČENIA**

**Zahrievacia fáza** – Počas prvých 5 - 10 minút cvičenia robte jednoduché cviky a cviky pre pretiahnutie tela. Počas tejto fázy by malo dôjsť k zvýšeniu telesnej teploty, tepovej frekvencie a rozprúdenie krvného obehu.

**Fáza cvičenia na stroji** – Počas tejto fázy udržiajte tepovú frekvenciu na požadovanej hodnote. Počas prvých pár týždňov cvičenia neudržiajte tepovú frekvenciu v tréningovej zóne dlhšie ako 20 minút. Pri cvičení dýchajte pravidelne a zhlboka, nikdy dych nezadržujte.

**Skľudnenie po cvičení** – Po cvičení sa ešte 5 - 10 minút ponahajte. Ponaňahovaním po cvičení predchádzate problémom po cvičení a zvyšuje sa pružnosť svalov.

## **FREKVENCIA CVIČENIA**

Pre udržanie alebo zlepšenie Vašej kondície odporúčame cvičiť 3x týždenne s aspoň jedným dňom voľna medzi tréningami. Po pár mesiacoch cvičenia môžete frekvenciu tréningov zvýšiť až na 5 tréningov týždenne. Zapamätajte si, že pre dosiahnutie dobrých výsledkov musí byť cvičenie pravidelné a stať sa pre Vás zábavnou zložkou Vášho života.



Správne držanie tela pri vykonávaní cvikov je vždy znázornené na príslušnom obrázku. Prevádzajte voľné a plynulé pohyby, nikdy nekmitajte.

### 1. Predklon k špičke chodidiel

Stojte s mierne pokrčenými nohami v kolenách a pomaly sa predkloňte, nohy pomaly naťahujte. Uvoľnite Váš chrbát a ramená a snažte sa pritiahnúť k palcom na nohách. V krajnej polohe zotrvaťe, až kým napočítate do 19. Cvik opakujte aspoň 3x.



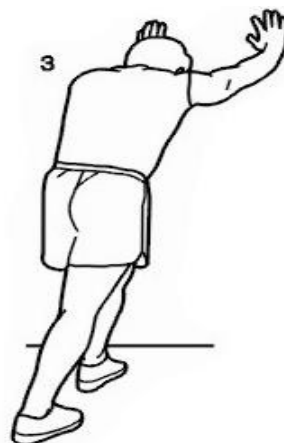
### 2. Pretiahnutie kolenných šliach

Sadnite si a jednu nohu natiahnite. Chodidlo druhej nohy pritiahnite čo najviac k sebe a oprite ho o vnútornú stranu stehna napnutej nohy. Snažte sa predkloniť čo najviac k palcu tak, aby noha bola napnutá. V krajnej polohe zotrvaťe, až kým napočítate do 19. Cvik opakujte aspoň 3x na každú nohu.



### 3. Pretiahnutie lýtok a Achillových šliach

Postavte sa k stene, jednu nohu posuňte smerom dozadu, ľahko sa predkloňte a zaprite sa rukami o stenu. Zadnú nohu držte napnutú, celá plocha chodidla zadnej nohy je na zemi, pätu zatlačte do zeme. Prednú nohu pokrčte v kolene. V krajnej polohe zotrvaťe, až kým napočítate do 19. Cvik opakujte aspoň 3x na každú nohu.



### 4. Pretiahnutie kvadricepsov

Pre lepšiu rovnováhu sa oprite jednou rukou o stenu, nohu vzdialenejšiu od steny pokrčte v kolene a uchopte ju za priehlavok. Snažte sa pritiahnúť päť čo najbližšie k zadku, kolená nechajte vedľa seba, nepredkláňajte sa. V krajnej polohe zotrvaťe, až kým napočítate do 19. Cvik opakujte aspoň 3x na každú nohu.



### 5. Pretiahnutie vnútornej strany stehna

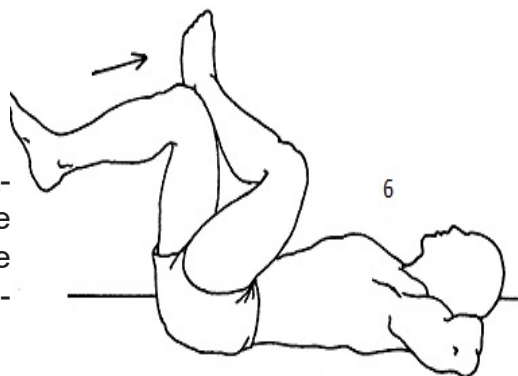
Sadnite si a pritiahnite k sebe chodidlá a pokrčené kolená tlačte pocitovo smerom k zemi. Snažte sa s rovným chrbtom predkloniť smerom k chodidlám. V krajnej polohe zotrvaťe, až kým napočítate do 19. Cvik opakujte aspoň 3x.





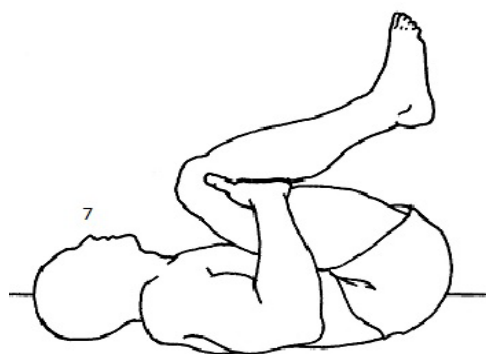
### 6. Pretiahnutie ohýbačov bedier, sedacie svaly

V ľahu na chrbte prekrižte dolné končatiny tak, že sa ľavé lýtko opiera o pravé koleno. Uvoľnite sa, s výdychom priťahujte pravé koleno smerom k brade. Hlavu, ramená a lakty držte celou plochou na zemi. V krajnej polohe zotrvať, kým napočítate do 19. Cvik opakujte na každú stranu aspoň 3x.



### 7. Pretiahnutie spodnej časti trupu - bedrovú oblasť

V ľahu na chrbte pokrčte kolena a päty priťahnite k zadku. Uchopte stehná pod kolenami, čím zabránite nadmernému zaťaženiu kolien. Uvoľnite sa, vydýchnite, priťahnite kolena k brade, a zdvihnite boky zo zeme. V krajnej polohe zotrvať, až kým napočítate do 19. Cvik opakujte aspoň 3x. Po určitej dobe opäť kolena vystrite, zabránite tak možnosti zranenia, alebo kŕči.



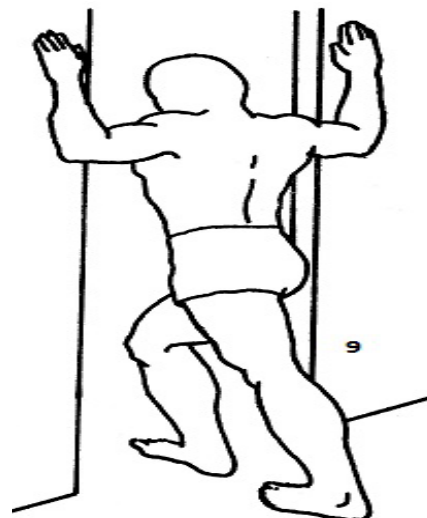
### 8. Pretiahnutie tricepsových svalov

Postojacky alebo posediačky pokrčte pažu v lakty a dajte ju za hlavu. Dlaň by sa mala dotýkať lopatky. Druhou rukou uchopte pokrčený lakeť, vydýchnite a zatlačte lakeť za hlavou dole. Intenzívnejšie pretiahnutie dosiahneme opretím zdvihnutého lakťa o stenu. V krajnej polohe zotrvať, až kým napočítate do 19. Cvik opakujte aspoň 3x.



### 9. Pretiahnutie prsných svalov

Postojacky alebo posediačky pokrčte pažu v lakty a dajte ju za hlavu. Dlaň by sa mala dotýkať lopatky. Druhou rukou uchopte pokrčený lakeť, vydýchnite a zatlačte lakeť za hlavou dole. Intenzívnejšie pretiahnutie dosiahneme opretím zdvihnutého lakťa o stenu. V krajnej polohe zotrvať, až kým napočítate do 19. Cvik opakujte aspoň 3x.



## **ÚDRŽBA**

Na čistenie zariadenia nie je vhodné používať agresívne čistiace prostriedky. Používajte mäkkú, vlhkú handričku na odstraňovanie špiny a prachu. Odstraňujte stopy potu pretože kyslá reakcia môže poškodiť povrch. Zariadenie je potrebné uchovávať na suchom mieste, aby bolo chránené pred vlhkosťou a koróziou.

## **NAKLADANIE S ODPADMI**

OCHRANA ŽIVOTNÉHO PROSTREDIA - informácie k likvidácii elektrických a elektronických zariadení. Po uplynutí doby životnosti prístroja alebo v okamihu, kedy by oprava bola neekonomická, prístroj nevyhadzujte do bežného odpadu. Za účelom správnej likvidácie výrobok odovzdajte na určených zberných miestach, kde budú prijaté zdarma. Správnou likvidáciou pomôžete zachovať cenné prírodné zdroje a napomáhate prevencii potenciálnych negatívnych dopadov na životné prostredie a ľudské zdravie, čo by mohlo byť dôsledkom nesprávnej likvidácie odpadov. Ďalšie podrobnosti si vyžiadajte od miestneho úradu alebo najbližšieho zberného miesta. Pri nesprávnej likvidácii tohto druhu odpadu môžu byť v súlade s národnými predpismi udelené pokuty.

## **COPYRIGHT – AUTORSKÉ PRÁVA**

Spoločnosť TRINTECO s. r. o. si vyhradzuje všetky autorské práva k obsahu tohto návodu na použitie. Autorské právo zakazuje reprodukciu častí tohto návodu alebo ako celku treťou stranou bez výslovného súhlasu spoločnosti TRINTECO s. r. o.. Spoločnosť TRINTECO s. r. o. pre použitie informácií, obsiahnutých v tomto návode na použitie nepreberá žiadnu zodpovednosť za akýkoľvek patent.

## **ZÁRUČNÉ PODMIENKY, REKLAMÁCIA**

**Všeobecné ustanovenia a vymedzenie pojmov** Tieto záručné podmienky a reklamačný poriadok upravujú podmienky a rozsah záruky poskytovanej predávajúcim na tovar dodávaný kupujúcemu, ako aj postup pri vybavovaní reklamačných nárokov uplatnených kupujúcim na dodaný tovar. Záručné podmienky a reklamačný poriadok sa riadi príslušnými ustanoveniami zákona č. 40/1964 Zb., Občiansky zákonník, zákona č. 513/1991 Zb., Obchodný zákonník, a zákona č. 634/1992 Zb., Zákon o ochrane spotrebiteľa, v znení neskorších predpisov, a to aj vo veciach týmito záručnými podmienkami a reklamačným poriadkom nezmieňovaných. Predávajúcim je spoločnosť TRINTECO, s. r. o. So sídlom Na strži 2102/61a 140 00 Praha 4-Krč, I.Č.05254175, zapísaná v obchodnom registri, vedenom Mestským súdom v Prahe oddiel C, vložka 260739. Vzhľadom k platnej právnej úprave sa rozlišuje kupujúci, ktorý je spotrebiteľom a kupujúci, ktorý spotrebiteľom nie je. „Kupujúci spotrebiteľ“ alebo len „spotrebiteľ“ je osoba, ktorá pri uzatváraní a plnení zmluvy nejedná v rámci svojej obchodnej, alebo inej podnikateľskej činnosti.

„Kupujúci, ktorý nie je“ spotrebiteľ „, je podnikateľ, ktorý nakupuje výrobky či využíva služby za účelom svojho podnikania s týmito výrobkami alebo službami. Tento kupujúci sa riadi rámcovou kúpnu zmluvou a obchodnými podmienkami v rozsahu, ktoré sa ho týkajú a obchodným zákonníkom. Tieto záručné podmienky a reklamačný poriadok sú neoddeliteľnou súčasťou každej kúpnej zmluvy uzatvorenej medzi predávajúcim a kupujúcim. Záručné podmienky a reklamačný poriadok sú platné a záväzné, ak v kúpnej zmluve či v dodatku v tejto zmluve či inej písomnej dohode nebude stranami dohodnuté inak.

### **Záručné podmienky**

**Záručná doba** Predávajúci poskytuje kupujúcemu-spotrebiteľovi záruku za akosť tovaru v dĺžke 24 mesiacov, pokiaľ zo záručného listu, faktúry k tovaru, dodacieho listu, príp. iného dokladu k tovaru nevyplýva iná dĺžka záručnej doby poskytovaná predávajúcim. Zákonná dĺžka záruky poskytovaná spotrebiteľovi nie je týmto dotknutá.

Zárukou za akosť preberá predávajúci záväzok, že dodaný tovar bude po určitú dobu spôsobilý pre použitie k obvyklému, príp. dohodnutému účelu a že si zachová obvyklé, príp. dohovorené vlastnosti.

#### **Záručné podmienky sa nevzťahujú na závady vzniknuté:**

- použitím zariadenia v inom prostredí či na iný účel, než pre ktoré je zariadenie určené
- zavinením užívateľa tzn. poškodenie výrobku neodbornou opravou, neodborným zásahom, nesprávnou montážou, nesprávnou údržbou, mechanickým poškodením
- opotrebením dielov pri bežnom používaní (napr. Gumové a plastové časti, pohyblivé mechanizmy, atď.)
- neodvratnou udalosťou, živelnou pohromou
- nesprávnym zaobchádzaním, či nevhodným umiestnením
- vplyvom nízkej alebo vysokej teploty, pôsobením vody, neúmerným tlakom a nárazmi, úmyselne pozmeneným designom, tvarom, alebo rozmermi

#### **Reklamačný poriadok**

##### **Postup pri reklamácií vady zbožia**

Kupujúci je povinný dodaný tovar prehliadnuť čo najskôr po jeho dodaní. Kupujúci musí tovar prehliadnuť, aby zistil všetky vady, ktoré je možné pri primeranej odbornej prehliadke zistiť.

Pri reklamácií tovaru je kupujúci povinný na žiadosť predávajúceho preukázať nákup a oprávnenosť reklamácie faktúrou prípadne dodacím listom s uvedeným výrobným (sériovým) číslom. Ak nepreukáže kupujúci oprávnenosť reklamácie dokladmi, má predávajúci právo reklamáciu odmietnuť.

Pokiaľ kupujúci oznámi závalu, na ktorú sa záruka nevzťahuje (neboli splnené podmienky záruky, závala sa neprejavila, bola nahlásená omylom, a pod.), je predávajúci oprávnený požadovať plnú úhradu nákladov, ktoré vznikli v súvislosti s odstraňovaním poruchy. Kalkulácia servisného zásahu bude v tomto prípade vychádzať z platného cenníka pracovných výkonov a nákladov na dopravu.

Pokiaľ predávajúci preskúmaním zistí, že reklamovaný výrobok nie je chybný, považuje sa reklamácia za neoprávnenú. Predávajúci si vyhradzuje právo požadovať úhradu nákladov, ktoré vznikli v súvislosti s touto neoprávnenou reklamáciou.

V prípade, že kupujúci reklamuje chyby tovaru, na ktoré sa vzťahuje záruka podľa platných záručných podmienok predávajúceho, predávajúci odstráni vadu formou opravy, prípadne výmeny chybného dielu alebo zariadenia za nové. Predávajúci, so súhlasom kupujúceho, je oprávnený dodať výmenou za závadný tovar iný tovar plne funkčne kompatibilný, ale minimálne rovnakých alebo lepších technických parametrov. Voľba ohľadne spôsobu vybavenia reklamácie podľa tohto odstavca náleží predávajúcemu.

Predávajúci vybaví reklamáciu v lehote, najneskôr do 30 dní, od doručenia chybného tovaru, pokiaľ nebude dohodnuté inak. Za deň vybavenia sa považuje deň, kedy bol opravený alebo vymenený tovar odovzdaný kupujúcemu. Ak nie je predávajúci s ohľadom na charakter vady schopný vybaviť reklamáciu v uvedenej lehote, dohodne s kupujúcim náhradné riešenie. Ak k takejto dohode nedôjde, je predávajúci povinný poskytnúť kupujúcemu finančnú náhradu formou dobropisu.





Trinteco spol. s r.o.  
Na Strži 2102/61a, 140 00 Praha 4 – Krč  
Česká republika  
IČ: 052 54 175 DIČ: CZ05254175

Email: [info@trinteco.cz](mailto:info@trinteco.cz)  
Telefón: +420 725 552 257