

# **ACRA<sup>®</sup> fitness**



## **Motorový běžecký pás GB5400 Návod k použití**

Před instalací a provozem si pečlivě přečtěte tento návod k obsluze a uložte jej pro budoucí použití

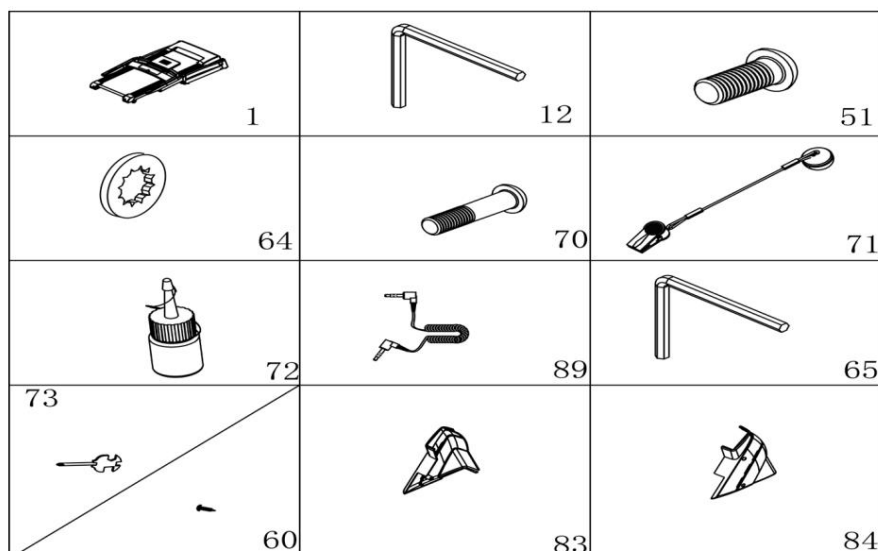
## BEZPEČNOSTNÍ POKYNY

Varování: Před zahájením tréninku se poraďte se svým lékařem nebo zdravotníkem, zejména u osob ve věku do 35 let nebo u osob s kdysi zdravotními problémy. Neneseme žádnou odpovědnost za případné potíže nebo zranění, pokud nebudete postupovat podle našich specifikací. Běžecský pás bude pečlivě sestaven a zakryt štítem motoru, poté připojen k napájení.

Před montáží si nezapomeňte zkontrolovat, zda je dodávka kompletní, pomocí přiloženého seznamu dílů.

- 1, Před použitím běžecského pásu se ujistěte, že bezpečnostní svorky byly připevněny k oblečení nebo pásům.
- 2, Do žádné části zařízení nekládejte žádné předměty, které by zařízení poškodily.
- 3, Běžecský pás umístěte na čistý, rovný povrch. Neumísťujte běžecský pás na silný koberec, protože by mohl narušit správné větrání. Běžecský pás neumísťujte do blízkosti vody nebo do venkovního prostředí.
- 4, Nikdy běžecský pás nespouštějte, když stojíte na chodícím pásu. Po zapnutí napájení a nastavení regulátoru rychlosti může dojít k pauze, než se začne pohybovat chodící pás, vždy stůjte na lištách pro nohy po stranách rámu, dokud se pás nezačne pohybovat.
- 5, Při cvičení na běžecském pásu noste vhodné oblečení. Nenoste dlouhé, volné oblečení, které by se mohlo zachytit o běžecský pás. Vždy noste běžecskou nebo aerobní obuv s gumovou podrážkou.
- 6, Při zahájení cvičení udržujte děti a domácí zvířata mimo dosah běžecského pásu.
- 7, Necvičte 40 minut po večeři.
- 8, Zařízení je vhodné pro dospělé, mladiství musí být při cvičení v doprovodu dospělých.
- 9, Při prvním spuštění tréninku se musíte přidržovat madel, dokud se s běžecským pásem neseznámíte a neosvojíte si ho.
- 10, Běžecský pás je zařízení pro vnitřní použití, nikoliv pro venkovní použití, aby se zabránilo poškození. Udržujte místo uložení v čistotě a rovině, sušte. Zákaz jiného účelu použití, pouze pro trénink.
- 11, Napájecí kabel zakoupíte u distributora nebo se obraťte přímo na naši společnost, pro napájecí kabel vybavte pouze běžecský pás.
- 12, Pokud by se náhle zvýšila rychlost běžecského pásu v důsledku poruchy elektroniky nebo neúmyslného zvýšení rychlosti, běžecský pás se náhle zastaví, když se odpojí táhlo od konzoly.
- 13, Nepřipojujte vedení ke středu kabelu; neprodlužujte kabel ani neměňte zástrčku kabelu; nepokládejte na kabel žádnou těžkou věc ani neumísťujte kabel do blízkosti zdroje tepla; zakažte používání zásuvky s několika otvory, ty mohou způsobit požár nebo mohou být lidé zraněni napájením.
- 14, Odpojte napájení, pokud se zařízení nepoužívá. Když je napájení odpojeno, netahejte za napájecí vedení, aby nedošlo k jeho přerušení. Zasuňte zástrčku do zásuvky s bezpečnostním zemnicím obvodem, neboť napájecí vedení je profesionální zařízení. při poškození vedení se musíte obrátit přímo na profesionální osoby.
- 15, Tento běžecský pás je určen pouze pro domácí použití.
  - Návod k obsluze slouží pouze pro informaci zákazníkům.
  - Dodavatel nemůže ručit za chyby vzniklé v důsledku překladu nebo změny technické specifikace výrobku.
  - Veškeré zobrazené údaje jsou orientační a nelze je použít v žádném lékařském oboru.

Když otevřete krabici, najdete v krabici níže uvedené části.



Seznam náhradních dílů:

NE	DES.	Specifikace č.		NE	DES	Specifikace	č
1	HLAVNÍ RÁM		1	72	LAHEV NA OLEJ		1
12	ALLENOVÝ KLÍČ		1	89	MP3 DRÁT	VOLBA	1
51	ŠROUB	M8*16	4	65	6#Inbusový klíč	6 mm	1
70	ŠROUB	M8*42	2	73	Klíč se šroubem Řidič	S=13, 14, 15 1	
71	BEZPEČNOSTNÍ KLÍČ		1	60	ŠROUB	4,2*19	4
64	POJISTNÁ PODLOŽKA	8	6	83	Levý základní kryt		1
				84	Pravý spodní kryt		1

NÁSTROJE NA OPRAVU:

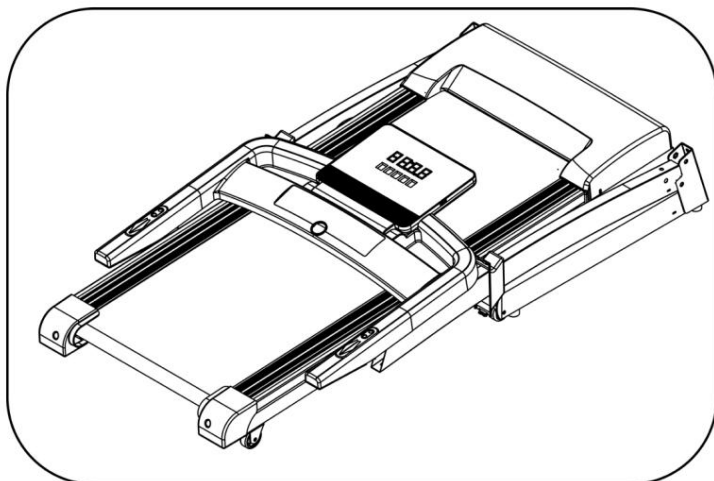
5# Klíč 5mm 1ks

6# imbusový klíč 6 mm 1ks

Klíč se šroubovákem S=13,14,15 1ks

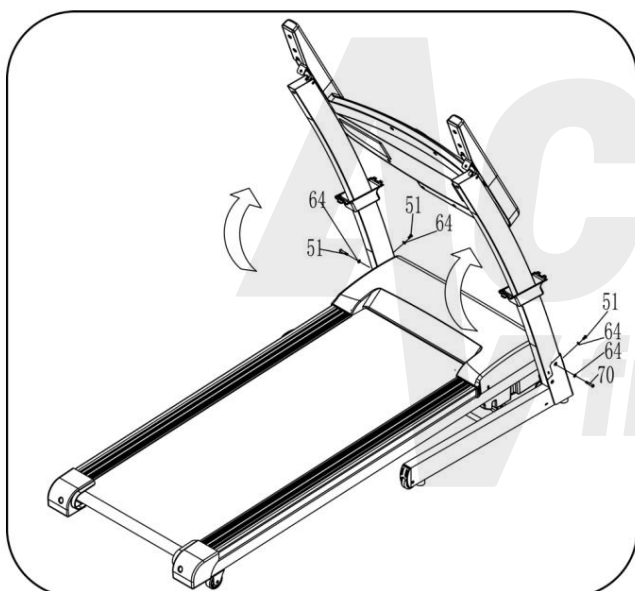
Upozornění: Před kompletní montáží nepropouštějte proud.

## KROK 1:



1. Otevřete krabici, vyjměte výše uvedené náhradní díly a položte hlavní rám na rovnou zem.

## KROK 2:



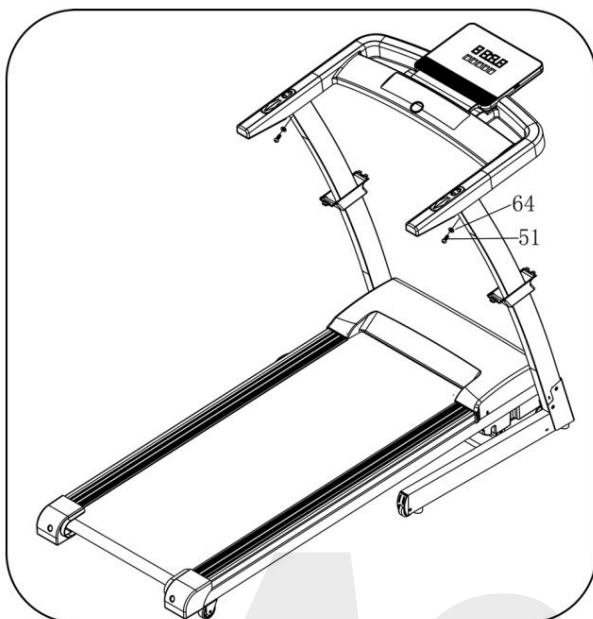
1. Pomocí imbusového klíče 5# (12), šroubu (70) a pojistné podložky (64) zajistěte pravou svislou trubku na základním rámu.

1. Pomocí imbusového klíče 5# (12), šroubu (51) a pojistné podložky (64) zajistěte pravou svislou trubku na základním rámu.

2. Levá strana je stejná jako pravá.

Upozornění: Vezměte prosím sloupky jednou rukou, abyste nikoho nezranili.

## KROK 3:

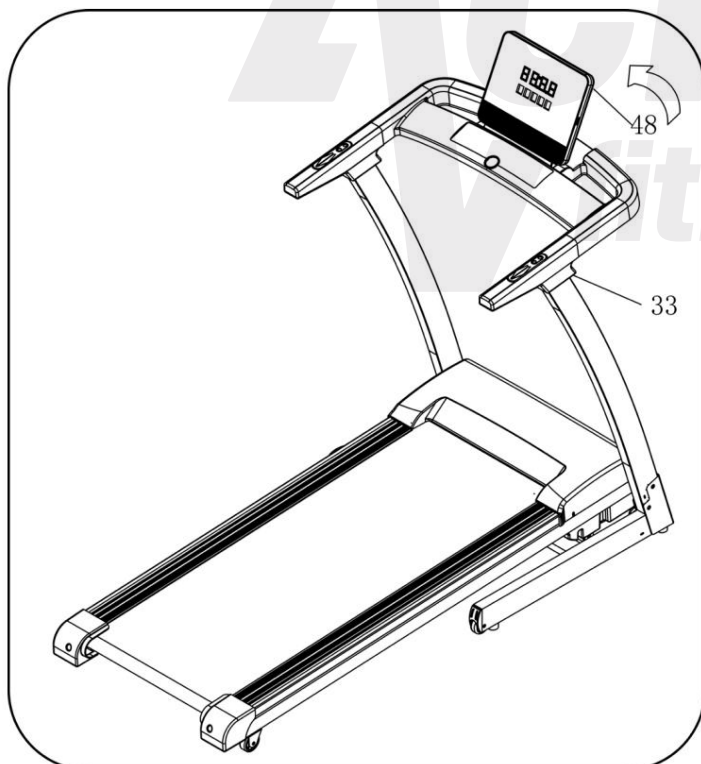


3. Podepřete držák počítače a zajistěte počítač na svislé trubce pomocí imbusového klíče 5#(12), šroubu(51) a pojistné podložky(64). viz obrázek vlevo.

Levá strana je stejná jako pravá.

Upozornění: Vezměte prosím sloupky jednou rukou, abyste nikoho nezranili.

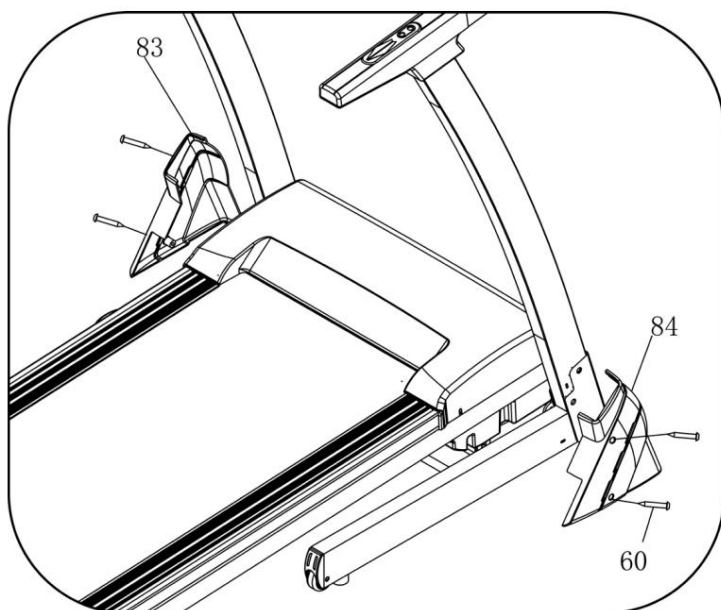
## KROK 4:



1. Připevněte levý a pravý boční ozdobný kryt (33) na rukojeti.

2. Zapněte počítač (48). do vhodného úhlu

## KROK 5:



1. Použijte klíčový šroub Driver (73) šroub ST4.2\*19 (60) upevněte základní pravý a levý kryt (83.84) na pravé a levé straně základního rámu.

## KROK 6:

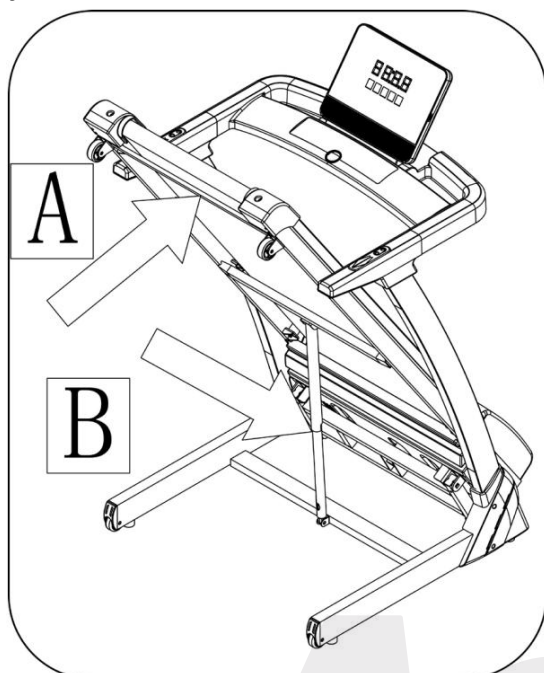


Nasad'te bezpečnostní klíč (71) na počítač.

**POZOR:** Prosím, zkontrolujte kompletní montáž podle výše uvedených požadavků a zajistěte všechny šrouby. Po kontrole, že je vše v pořádku, proveďte následující operace. Před použitím běžeckého pásu si pečlivě přečtěte návod k použití.

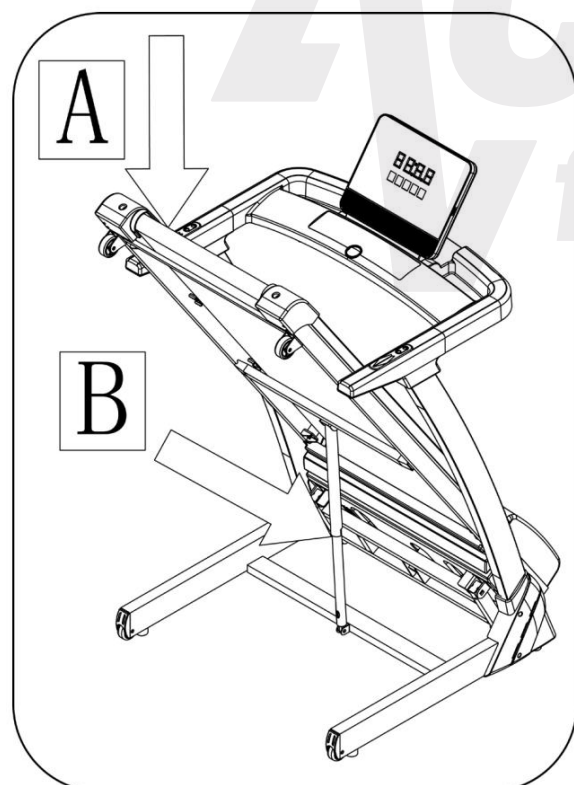
## NÁVOD NA SKLÁDÁNÍ

Vytahování:



Vytáhněte základní rám v poloze A, dokud neuslyšíte zvuk, že je tlaková tyč B zajištěna v kruhové trubce.

Stahování dolů:



Podepřete místo A rukou, kpněte do místa tlakové tyče, pak základní rám automaticky spadne dolů ( při pádu stroje držte prosím všechny osoby a zvířata stranou).

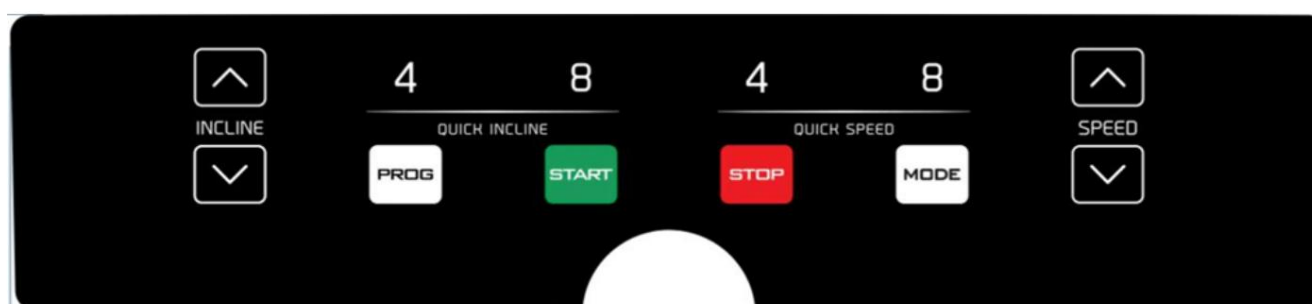
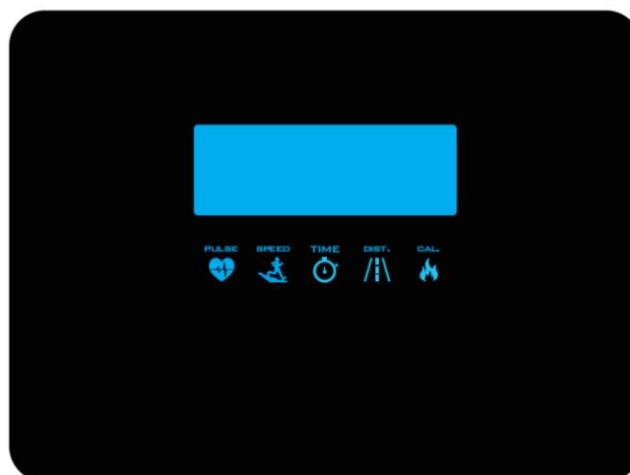
**VAROVÁNÍ:**

- 1) upozornění: složený běžecký pás by neměl být provozován;
- 2) upozornění: abyste před složením nechali běžeckou plochu zcela zastavit;
- 3) POZOR! Systémy monitorování tepové frekvence mohou být nepřesné. Nadměrné cvičení může mít za následek vážné zranění nebo smrt. Pokud pocítíte mdloby, okamžitě přestaňte cvičit. „Emise hluku při zátěži je vyšší než bez zátěže.“





## NÁVOD K OBSLUZE POČÍTAČE



### 1. ZOBRAZENÍ OKNA:

SPEED - Zobrazuje rychlost,  
 TIME - Zobrazení času  
 DIST. - Zobrazení vzdálenosti  
 CAL - Zobrazení kalorií  
 PULSE - Zobrazení tepové frekvence

### 1. FUNKCE TLAČÍTKA:

Tlačítko „PROG“: Stisknutím tohoto tlačítka zvolíte program P1----P15---FAT;

Tlačítko „MODE“: Když je stroj v pohotovostním stavu, stisknutím tohoto tlačítka zvolíte režim: režim-odpočet času, režim-odpočet vzdálenosti, režim-odpočet kalorií;

Tlačítko „START“: Stisknutím tohoto tlačítka stroj spustíte, stroj po 3 sekundách odpočítávání času poběží nejnižší rychlostí nebo rychlostí výchozího programu;

Tlačítko „STOP“: Stisknutím tohoto tlačítka stroj zastavíte, stroj se plynule zastaví;

„ SPEED+“ “SPEED-“ : Nastavení rychlosti. Stisknutím tlačítka nastavíte rychlost za chodu a upravíte údaje při zastavení;

„ INCLINE+“ “INCLINE-“ Nastavení sklonu. Stisknutím tlačítka nastavte úsek sklonu při běhu a upravte údaje při zastavení;

SPEED (4.8) Rychlé nastavení rychlosti.

INCLINE (4.8) Rychlé nastavení sklonu.

Když uživatel podrží tyč srdečního tepu na ruce asi 6 sekund, může zobrazit údaje o tepu.

### 3.2 REŽIM ODPOČÍTÁVÁNÍ:

Stisknutím tlačítka „MODE“ lze zvolit režim odpočítávání času, režim odpočítávání vzdálenosti, režim odpočítávání kalorií a v okně se zobrazí výchozí údaje a třpytky. Současně stisknete tlačítko SPEED +, - pro nastavení údajů. Stisknete tlačítko , START „, stroj poběží nejnižší rychlostí, stisknutím tlačítka SPEED +, - můžete rychlost změnit. Po odpočítání do 0 se stroj plynule zastaví. Určitě můžete stisknout tlačítko , STOP' nebo vyjmout bezpečnostní klíč z počítače, abyste stroj zastavili.

### 3.3 VNITŘNÍ INSTALAČNÍ PROGRAM:

Stisknutím tlačítka ,PROG' vyberte vnitřní instalační program z P1---P15. Po nastavení programu se v časovém okně zobrazí výchozí údaje a třpytky, stisknutím tlačítka SPEED nastavte dobu chodu. Každý program byl rozdělen do 20 sekcí, Každý čas cvičení = nastavený čas/20. Stisknete tlačítko „START“, stroj se rozběhne rychlostí první sekce. Po skončení sekce automaticky přejde do další sekce, rychlost se změní podle údajů další sekce. Po dokončení jednoho programu se stroj plynule zastaví. Během chodu můžete měnit rychlost pomocí SPEED +/-kdykoli, Po vstupu do dalšího programu se sekce vrátí na aktuální rychlost. A kdykoli můžete stroj zastavit stisknutím tlačítka „STOP“ nebo vyjmutím bezpečnostního tlačítka.

### 2. FUNKCE BEZPEČNOSTNÍHO ZÁMKU:

Běžecský pás se ihned zastaví: vytáhněte bezpečnostní táhlo a běžecský pás se okamžitě zastaví. Všechna okna zobrazí „--“, bzučák vydá 3 zvuky „B-B-“, nyní se musí běžecský pás zastavit. Připojte magnetický konec bezpečnostního klíče k počítači, běžecský pás bude na začátku chodu.

### 3. TEST SRDEČNÍHO TEPU

Při držení pulzu oběma rukama se v okénku pulzu po 5 sekundách zobrazí srdeční tep. Aby byl srdeční tep správnější, proveďte test při zastavení stroje a držení pulzu rukou déle než 30 sekund. Údaje o srdečním tepu jsou pouze orientační, nelze je považovat za lékařské údaje.

### 5. SPUŠTĚNÍ ZOBRAZENÍ DAT A ROZSAHU NASTAVENÍ

	VÝCHOZÍ DATUM	POČÁTEČNÍ NASTAVENÍ DATUM	NASTAVIT ROZSAH Z	ZOBRAZIT ROZSAH
ČAS PROGRAMU	0:00	30:00	5:00-99:00	0:00-99:59
RYCHLOST (KM/H)	0,0	N/A	N/A	1-14
NAKLONĚNÍ %	0,0	0	0-15 %	0-15 %
VZDÁLENOST (KM)	0,0	1,0	0,5 – 99,9	0,0 – 99,9
KALORIE (KCL)	0	50	10-999	0-999
REŽIM ČAS	0:00	15:00	5:00-99:00	0:00-99:59

## 6. SEZNAM DAT VNITŘNÍHO PROGRAMU

ČAS PROG		Nastavit čas / 20 časů = doba běhu každé periody																			
		1	2	3	4	5	6	7	8	9	10	11	12	13	14	15	16	17	18	19	20
P01	SPEED	2	3	3	4	5	3	4	5	5	3	4	5	4	4	4	2	3	3	5	3
	INCLINE	1	1	2	2	2	3	3	3	2	2	1	2	2	1	1	3	3	2	2	2
P02	SPEED	2	4	4	5	6	4	6	6	6	4	5	6	4	4	4	2	2	5	4	2
	INCLINE	1	2	2	2	2	3	3	2	2	2	2	2	3	3	3	4	4	3	2	2
P03	SPEED	2	4	4	6	6	4	7	7	7	4	7	7	4	4	4	2	4	5	3	2
	INCLINE	2	3	3	2	2	3	3	3	2	2	2	2	4	4	4	6	6	3	2	2
P04	SPEED	3	5	5	6	7	7	5	7	7	8	8	5	9	5	5	6	6	4	4	3
	INCLINE	2	3	3	2	2	3	3	3	2	2	2	2	4	4	4	6	6	3	2	2
P05	SPEED	2	4	4	5	6	7	7	5	6	7	8	8	5	4	3	3	6	5	4	2
	INCLINE	3	3	3	4	4	5	5	5	4	4	4	4	5	5	3	3	3	2	2	2
P06	SPEED	2	4	4	4	5	6	8	8	6	7	8	8	6	4	4	2	5	4	3	2
	INCLINE	3	5	5	5	4	4	4	3	3	3	3	4	4	4	3	3	3	4	3	2
P07	SPEED	2	3	3	3	4	5	3	4	5	3	4	5	3	3	3	6	6	5	3	3
	INCLINE	4	4	4	4	3	3	6	6	6	7	7	8	8	9	9	6	6	5	4	4
P08	SPEED	2	3	3	6	7	7	4	6	7	4	6	7	4	4	4	2	3	4	4	2
	INCLINE	4	5	5	5	6	6	6	7	8	9	9	9	10	10	10	12	12	8	6	3
P09	SPEED	2	4	4	7	7	4	7	8	4	8	9	9	4	4	4	5	6	3	3	2
	INCLINE	5	5	5	6	6	6	4	4	6	6	5	5	8	8	9	9	9	7	4	2
P10	SPEED	2	4	5	6	7	5	4	6	8	8	6	6	5	4	4	2	4	4	3	3
	INCLINE	5	6	6	6	7	5	8	8	4	4	4	5	5	8	8	10	10	8	6	3
P11	SPEED	2	5	8	10	7	7	10	10	7	7	10	10	5	5	9	9	5	5	4	3
	INCLINE	4	5	3	2	6	6	2	2	2	2	2	4	5	6	3	2	5	5	2	0
P12	SPEED	3	4	9	9	5	9	5	8	5	9	7	5	5	7	9	9	5	7	6	3
	INCLINE	1	2	3	2	3	5	5	0	0	2	3	5	7	3	3	5	6	5	3	3
P13	SPEED	3	6	7	5	9	9	7	5	5	7	9	5	8	5	9	5	9	9	4	3
	INCLINE	3	3	5	6	5	3	3	7	5	3	2	0	0	5	5	3	2	3	2	1
P14	SPEED	2	2	4	5	6	5	4	3	2	1	2	3	4	5	6	5	4	3	2	1
	INCLINE	4	4	4	4	3	3	6	6	6	7	7	8	8	9	9	6	6	5	4	4
P15	SPEED	2	4	6	8	6	6	4	4	2	2	2	4	6	8	6	6	4	4	2	2
	INCLINE	3	3	3	4	4	5	5	5	4	4	4	4	5	5	3	3	3	2	2	2

## 8. TEST TĚLESNÉHO TUKU

V připraveném stavu stiskněte tlačítko , PROGRAM', dokud se v okně rychlosti nezobrazí , FAT'. ,FAT' je režim testu tělesného tuku. Stisknutím tlačítka , MODE' vyberte parametr , SEX / AGE / HEIGHT / WEIGHT' a v okně TIME/DIST se zobrazí „F1“, „F2“, „F3“, „F4“. Po nastavení každého parametru stiskněte tlačítko SPEED ▲/▼ pro nastavení údajů a v okně CAL/PULSE se zobrazí údaje a stiskněte tlačítko „MODE“ pro dokončení a v okně se zobrazí „F5“ a „—“ pro přechod do stavu připravenosti. Držte pulzní rukojeť oběma rukama, po 5 sekundách se zobrazí údaje o BMI.

## 8.1 Zobrazení dat a nastavení rozsahu

Typ parametru	výchozí	Rozsah nastavení	označit
SEX (F1)	1 (MUŽSKÝ)	1-2	1=MUŽ 2=ŽENA
VĚK (F2)	25	10-99	
VÝŠKA (F3)	170 CM	100-200 cm	
VÁHA (F4)	70 kg	20-150 kg	
VÝSLEDEK (F5)	JAK JE ZOBRAZENO NÍŽE		

8.2 BMI  
odkaz

(BMI)	
TUK 19	Podváha
19<FAT 25	Normální váha
25<FAT 29	Převážit
FAT 30	Obezita

## POKYNY KE CVIČENÍ

### Zahřívací fáze

Pokud je vám více než 35 let, nebo nejste příliš zdraví, a také cvičíte poprvé, poraďte se se svým lékařem nebo odbornou osobou.

Než začnete motorový běžecký pás používat, naučte se, jak stroj ovládat, dobře vězte, jak se spouští, zastavuje, nastavuje rychlost a podobně, v této době na stroji nestůjte. Poté můžete stroj používat. Postavte se na protiskluzovou podložku z obou stran a držte rukojeť oběma rukama. Udržujte stroj při nízké rychlosti asi 1,6 ~ 3,2 km/h, poté vyzkoušejte běh stroje jednou nohou, až si na rychlost zvyknete, můžete na stroji běhat a můžete přidat rychlost mezi 3 a 5 km/h. Udržujte rychlost asi 10 minut, pak stroj zastavte.

### Fáze cvičení

Před použitím se naučte nastavit rychlost a sklon. Ujděte asi 1 km stabilní rychlostí a zapište si čas, bude vám to trvat asi 15-25 minut. Pokud půjdete rychlostí 4,8 km/h, bude vám 1 km trvat asi 12 minut. Pokud se při stabilní rychlosti cítíte pohodlně, můžete přidat rychlost a sklon, po 30 minutách můžete mít dobré cvičení. V této fázi nemůžete přidávat rychlost nebo sklon příliš najednou, může vás to udržet v pohodlí.

## Intenzita cvičení

Zahřejte se na rychlost 4,8 km/h za 2 minuty, pak přidejte na 5,3 km/h a pokračujte v chůzi 2 minuty, pak přidejte na 5,8 km/h a pokračujte v chůzi 2 minuty. Poté přidávejte po 0,3 km/h v každých 2 minutách, dokud se rychle nezadýcháte, ale necítíte se pohodlně.

Spalování kalorií - neúčinnější způsob

Zahřívání po dobu 5 minut rychlostí: 4-4,8 KM/H, pak pomalu zvyšujte rychlost o 0,3 KM/H/2 minuty, až do stabilní rychlosti, která je vám příjemná po dobu 45 minut. Pro zlepšení intenzity pohybu můžete udržovat rychlost během 1H TV programu, pak zvyšujte rychlost o 0,3 KM/H v každém reklamním intervalu, poté se vraťte k původní rychlosti. S nejlepší účinností tréninku pro spalování kalorií se můžete seznámit během reklamní doby a následné doby zvyšování tepové frekvence. Nakonec byste měli rychlost postupně zpomalovat po dobu 4 minut.

## Frekvence cvičení

Doba cyklu: Vytvořte si rozvrh cvičení vědecky, nejen pro své hobby.

Intenzitu běhu můžete regulovat pomocí nastavení rychlosti a sklonu běžeckého pásu. Doporučujeme, abyste zpočátku nenastavovali sklon; zlepšení sklonu je účinný způsob, jak posílit intenzitu cvičení.

Před zahájením cvičení se poraďte se svým lékařem nebo zdravotníkem. Odborné osoby vám mohou pomoci sestavit vhodný časový plán cvičení podle vašeho věku a zdravotního stavu, určit rychlost pohybu, intenzitu cvičení. Pokud během cvičení pocítíte svírání na hrudi, bolest na hrudi, nepravidelný srdeční tep, potíže s dýcháním, závratě nebo jiné nepříjemné pocity, okamžitě přestaňte. Měli byste se poradit se svým lékařem nebo zdravotníkem, jak pokračovat.

Můžete si zvolit normální rychlost chůze nebo rychlost běhu, pokud vždy cvičíte s běžeckým pásem.

Pokud nemáte dostatek zkušeností nebo si nepotvrdíte testovací rychlost, můžete postupovat podle návodu:

Rychlost 1-3,0 KM/H	není dobře fyzicky
Rychlost 3,0-4,5 KM/H	méně pohybu a cvičení
Rychlost 4,5-6,0 KM/H	normální chůze
Rychlost 6,0-7,5 KM/H	Rychlá chůze
Rychlost 7,5-9,0 KM/H	Jogging
Rychlost 9,0-12,0 KM/H	středně rychlá chůze

Pozor: Rychlost pohybu  $\leq 6$  KM/H, normální chůze; Rychlost pohybu  $\geq 8$ ,0 KM/H, běžec.

## ZAHŘÍVACÍ ETAPA

Před cvičením je lepší provést protahovací cvičení. Teplé svaly se snadněji protáhnou, proto se nejprve 5 ~ 10 minut zahřejte. Poté v souladu s následujícími metodami zastavte a provést protahovací cvičení - udělat pětkrát, každou nohu pokaždé 10 sekund nebo více času, aby to znovu po skončení cvičení.

1. Protážení dolů: kolena mírně pokrčená, tělo pomalu ohnuté dopředu tak, aby záda a ramena byla uvolněná, rukama se snažte dotknout špiček nohou. Udržujte 10 až 15 sekund, poté se uvolněte. Provedení opakujte třikrát (viz obrázek 1).

2. Protážení hamstringů: sedněte si na čistou sedačku, jednu nohu dejte rovně. Směrem dovnitř přiblížte druhou nohu tak, aby se blížila k vnitřní rovné noze. rukama se snažte dotknout prstů. Udržujte 10 až 15 sekund, poté uvolněte. Opakujte pro každou nohu třikrát (viz obrázek 2).

3. Protážení šlach na nohu a chodidlech: dvě na rotopedu nebo na stojanu na stromě, jedno chodidlo ve sloupku. Nohy držte rovně a paty naklánějte ve směru stěny nebo stromu. Udržujte 10 až 15 sekund, poté uvolněte. Opakujte pro každou nohu třikrát (viz obrázek 3).

4. čtyřhlavý sval protážení: levou rukou stěnu nebo stůl. Cu zvládnout rovnováhu, a pak natáhl pravou ruku zpět, aby se zachytil pravou nohu na hýždě s pomalu táhnout, dokud necítíte přední stehenní svaly napjaté. Udržujte 10 až 15 vteřin, poté uvolněte. Opakujte pro každou nohu provést třikrát (viz obrázek 4).

5. Protážení svalů Sartorius (vnitřní stehenní svaly): Noha Naproti tomu koleno směrem ven do sedu. Rukama uchopte chodidla do tříselného tahu. Udržujte 10 až 15 sekund, poté uvolněte. Opakujte třikrát (viz obrázek 5).



## NASTAVENÍ BĚŽECKÉHO PÁSU

Varování:

PŘED ČIŠTĚNÍM NEBO ÚDRŽBOU BĚŽECKÉHO PÁSU JEJ VŽDY ODPOJTE OD ELEKTRICKÉ ZÁSUVKY.

Čistěte: Běžeckému pásu prodloužíte životnost běžecským čištěním nebo běžecskou jednotkou.

Běžecský pás udržujte v čistotě pravidelným utíráním prachu. Nezapomeňte vyčistit odkrytou část plošiny na obou stranách krácejícího pásu a také boční lišty. Nošením čisté běžecské obuvi tak omezíte hromadění cizích materiálů pod krácejícím pásem.

Upozornění: V případě, že se jedná o běžecskou dráhu, je třeba ji udržovat v chodu: Před sejmutím krytu motoru vždy odpojte běžecský pás od elektrické zásuvky. Alespoň jednou ročně sejměte kryt motoru a vysajte pod krytem motoru.

### MAZÁNÍ BĚŽECKÉHO PÁSU A PALUBY

Tento běžecský pás je vybaven předmazaným systémem paluby s nízkými nároky na údržbu. Tření pásu a paluby může hrát významnou roli ve funkci a životnosti běžecského pásu, a proto vyžaduje pravidelné mazání. Doporučujeme pravidelnou kontrolu paluby. Pokud zjistíte poškození paluby, musíte se obrátit na naše servisní středisko.

Doporučujeme mazání paluby podle následujícího harmonogramu:

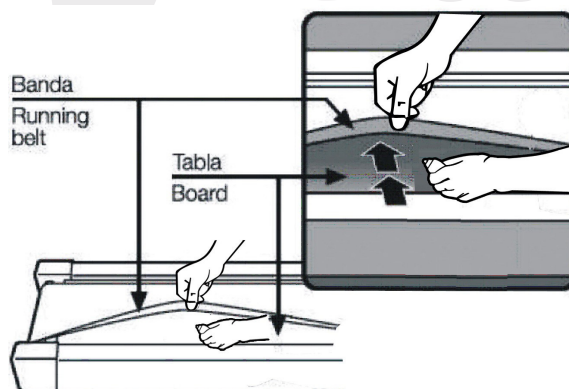
Lehký uživatel (méně než 3 hodiny/týden) ročně.

Střední uživatel (3-5 hodin/týden) každých šest měsíců.

Těžký uživatel (více než 5 hodin/týden) každé tři měsíce.

Doporučujeme zakoupit mazivo u našeho distributora nebo přímo u naší společnosti.

Pozor: Případné opravy vyžadují odborného technika.



1, Doporučujeme, abyste po pokračování 2HS odpojili napájení na 10 minut, aby to bylo dobré pro údržbu běžecského pásu.

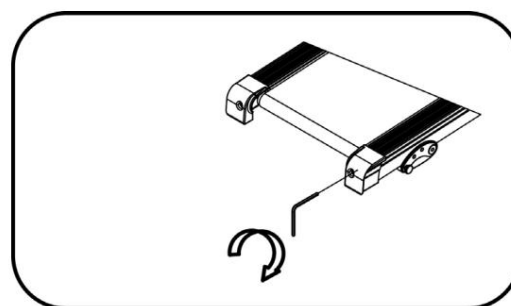
2, aby se zabránilo sklouznutí během provozu, pás není příliš volný; aby se předešlo většímu oděru mezi válečkem a pásem a aby se zachoval dobrý chod stroje, pás není příliš napnutý. Můžete nastavit vzdálenost mezi deskami a pásem, pás musí být vzdálen od desek asi 50-75 mm na obou stranách, pokud je nejlepší, není příliš těsný a volný.

## VYCENTRUJTE BĚŽECKÝ PÁS

Umístěte běžecký pás na rovný povrch.

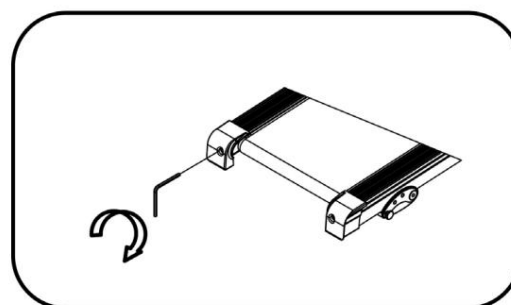
Běžecký pás rozběhněte rychlostí přibližně 6-8 km/h a zkontrolujte stav běhu.

Pokud se pás posunul doprava, vytáhněte z úsporných hodin a spínače, otočte pravým seřizovacím šroubem o 1/4 otáčky ve směru hodinových ručiček a poté začněte běhat, dokud se pás nevycentruje. PIC A



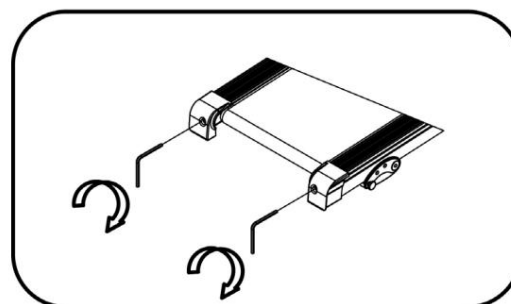
A

Pokud se pás posunul doleva, vytáhněte bezpečnostní hodiny a spínač, otočte levým seřizovacím šroubem o 1/4 otáčky ve směru hodinových ručiček, pak spusťte chod, dokud se pás nevycentruje.



B

Včas seřídte napnutí řemene ,pro uvolnění po určité době chodu. Vytáhněte z bezpečnostních hodin a spínače , otočte levým a pravým seřizovacím šroubem o 1/4 otáčky ve směru hodinových ručiček , poté znovu spusťte chod, potvrďte utažení řemene, dokud nebude řemen správně utažen. PIC C



C





NE.	POPIS	BREJLE. MNOŽSTVÍ Č.		POPIS	BREJLE. MNOŽSTVÍ
1	Hlavní držák		45 1 46	Hnědý jednoduchý drát 1	1
2	Držák základny			Šroub	M8*25 1
3	vlevo Svislý držák		1 47	Šroubová matice	M6 6
4	Držák motoru		1 48	Kryt panelu	1
5	Držák počítače		1 49	Panel pod krytem 1 50	1
6	Spodní kryt motoru			Šroub	M8*65 3
7	Polštář		4 51	Šroub	M8*16 10
8	Šroub	ST4.2*25 4 52 1	53 1 54	Pravá	Šroub M8*45 2
9	Přední válec		svislá	Šroub	M8*40 2
10	Zadní válec		konzola 1 55	Pojistná podložka	1
11	Válec				8 7
12	5#Inbusový klíč	5 mm 1 56		kryt loketní opěrky	2
13	DC motor		157	Šroub	M5*8 5
14	Běžecové prkno		158	Pojistná matice	M8 10
15	Šroub	M6*35 4 59		Šroub	M8*25 1
16	Kolo		2 60	Šroub	ST4,2*19 10
17	Područky pod Pokrýt		2 61	Posílení běžecové desky trubka	2
18	Horní kryt motoru		1 62	zpevněná trubková polštářová podložka 275*20* 4	
19	Šroub	4,2*19	7 63	Zámková podložka	5 1
20	Boční kolejnice		2 64	Zámková podložka	8 13
21	Pravá zadní koncovka 22		165	Zámková podložka	6 mm 1
	Levá zadní koncovka		1 66	Nylonová izolační podložka 4 67	φ23*φ 4
23	Zámková podložka	10		Pružinová pračka	8 6
24	Motorový řemen		1 68	Otočte víkem	1
25	Spona napájecího drátu		1 69	šroub	M8*25 4
26	Běžecový pás		170	Šroub	M8*42 5
27	Podložka na nohy		4 71	Bezpečnostní klíč	1
28	Kruhový chránič drátu B		2 72	Láhev na olej	1
29	Pohyblivé kolo		2 73	Klíč šroubovák	S = 13, 14, 15 1
30	Kryt kola		2 74	Pružinová pračka	5 2
31	Standardní napájecí kabel 32		1 75 1 76	Šroub	M10 6
	Přepínač			Polštář	2
33	Vzpřímený držák Pokrýt		2 77	Hřidelová trubka	1
34	Sklonový motor		1 78 1 79	Šroub	M10*42 1
35	Horní kryt počítače		dlaždice 1 80 8 81		2
36	Spodní kryt počítače 37			Skloněná konzola	1
	Intervalový rukáv			Šroub	M10*45 4
38	rychlost +/- btton		1 82	Lisovací deska šindelů	2

39	<b>tlačítko sklon+/-</b>			83	Levý základní kryt		1
40	Kontrolní panel		11	84	Pravý spodní kryt		1
41	Spodní část počítače drát		1	85	Šroub	ST4,2*13 25	
42	Horní vodič počítače		1	86	Šroub	ST4,2*12 6	
43	Šroub	M10*55 1		87	Šroub	ST4,2*19 2	
44	Magnetický kroužek		1	88	Šroub	ST4,2*12 8	
				89	MP3	VOLBA	1

## ODSTRAŇOVÁNÍ PROBLÉMŮ

1 Možný důvod nefunkčnosti počítače po spuštění napájení: Příčinou je špatné připojení vodiče od počítače ke spodní řídicí desce nebo přepálení transformátoru. Zkontrolujte jednotlivé vodiče od počítače k řídicí desce a ujistěte se, že jsou dobře připojeny. Pokud je vodič zničený, vyměňte ho. Pokud se výše uvedeným způsobem nepodaří problém vyřešit, zkuste vyměnit dobrý transformátor.

2 - E01:

Selhání zprávy. Pravděpodobná příčina: Příčina: Vodiče od počítače a spodní řídicí desky se dobře nepropojily, zkontrolujte jednotlivé vodiče. Pokud byl vodič zničen, vyměňte dobrý.

3 - E02:

Střet s prasklinou. Zkontrolujte, zda je napájení správné, pokud není, použijte k testu správné napájení; Zkontrolujte, zda nebyla spodní ovládací deska spálená, vyměňte dobrou; znovu připojte vodič motoru.

4 - E03

Závada snímače otáček - zkontrolujte spodní ovládání, vyměňte dobré.

5. - E04

Motor stoupání nemůže fungovat: stiskněte tlačítko učení stoupání na řídicí desce na 5sekund, pokud stále nefunguje, zkontrolujte, zda je vodič dobře připojen nebo vyměňte nový motor stoupání.

6 - E05:

Ochrana proti proudovému přetížení. Nadměrné zatížení nebo zaseknutí motoru způsobí nadměrný proud, stroj spustí systém vlastní ochrany. Stroj seřídte a znovu spusťte; Zkontrolujte, zda motor nemá hluk z motoru nebo zda motor / spodní ovládací deska byly spáleny, pokud jsou spáleny, vyměňte dobrý motor a spodní ovládání; Použijte správné napětí.

7 - E06

Pokud motor nemůže pracovat po stisknutí tlačítka START, pravděpodobná příčina: je přerušen vodič motoru; je přerušena nebo spadla bezpečnostní trubka; vodič motoru není dobře připojen; IGBT na spodní řídicí desce je spálený. Otestujte výše uvedené příčiny a vyměňte příslušnou část.

## Aplikace ke stažení



Naskenujte QR kód a stáhněte si APP přímo, nebo si je stáhněte a nainstalujte přes obchody s aplikacemi vyhledáním „FitShow“, „Kinomap“ nebo „Zwift“



**FITSHOW**



**KINOMAP**



**ZWIFT**

# ZÁRUČNÍ LIST

Na toto zboží se vztahuje zákonná záruční lhůta 24 měsíců, pokud není uvedeno jinak. U označených druhů zboží je, nad rámec zákonné záruční lhůty poskytována záruční lhůta prodloužená na 10 let, která se vztahuje na konstrukci rámu daného druhu zboží. Plněním záručních podmínek se pak u prodloužené záruční lhůty rozumí bezplatné provedení oprav všech výrobních vad, které se v této záruční lhůtě vyskytnou na konstrukci rámu, a to v servisních střediscích, společnosti ACRA, s.r.o. Záruční list spolu s dokladem o zakoupení a návodem k použití pečlivě uschovejte!

## Reklamacce

Práva z odpovědnosti za vady lze uplatňovat jen u prodávajícího, u kterého byl výrobek zakoupen.

Je třeba vytknout vadu – tzn. dostatečně přesně označit vadu, popřípadě to, jak se vada navenek projevuje. Obecně formulované sdělení, že výrobek má vadu, nestačí!

Vytknutí musí obsahovat i oznámení konkrétního práva z odpovědnosti za vady, kterého se kupující domáhá, a je třeba jej doložit vyplněným záručním listem s razítkem prodávajícího a dokladem o zakoupení (účtenkou) s datem prodeje. Výrobek je zároveň nutno opatřit vyhovujícím obalem, nejlépe originálním.

Kupující má právo, aby byla vada odstraněna bezplatně, řádně a včas (nejpozději ve 30denní lhůtě od uplatnění reklamacce, nedohodne-li se kupující s prodávajícím na době delší), popřípadě výrobek vyměněn.

Doba od uplatnění práva z odpovědnosti za vady až do doby, kdy kupující po skončení opravy byl povinen výrobek převzít (bez ohledu na to, kdy kupující věc fakticky převzal) se do záruční doby nepočítá.

Práva z odpovědnosti za vady věci zaniknou, nebyla-li uplatněna v záruční době (tzn. nejpozději posledního dne záruční doby).

## Záruka se nevztahuje na:

Opotřebení výrobku způsobené jeho obvyklým užíváním. (Obvyklým užíváním se rozumí používání k účelu, ke kterému je výrobek určen a způsobem, který je popsán v přiloženém návodu k použití)

## Záruka se dále nevztahuje na vady způsobené:

Mechanickým poškozením; (například vady způsobené rozříznutím výrobku nebo jeho části při rozbalování);  
 Neodborným zásahem (opravou) uživatele, i třetích osob;  
 Nesprávným zacházením či zacházením v rozporu s návodem k použití;  
 Neprováděním nutné údržby popsané v návodu k použití;  
 Vystavením nepříznivým vnějším vlivům, nízkým/vysokým teplotám, nevhodným skladováním;  
 Neodvratitelnou událostí – živelnou pohromou;

## Placená oprava:

Je-li vytýkána vada, na kterou se záruka nevztahuje, nebo již uplynula záruční doba, a kupující požaduje opravu, jedná se o opravu placenou.

Cena a podmínky budou stanoveny po dohodě se servisním střediskem společnosti ACRA s. r. o. Ostatní práva a povinnosti se řídí ustanoveními zák. č. 40/1964 Sb., občanského zákoníku, zejména § 612 a násl.

Za obaly od výše uvedeného výrobku byl zaplacen poplatek za využití a zpětný odběr dle § 10 a § 12 zák. č. 477/2001 Sb., o obalech, do systému EKO-KOM pod identifikačním číslem EK – F06020112.

Typové označení výrobku:	Datum prodeje: Razítko a podpis prodávajícího:
--------------------------	---

Datum reklamace	Vytýkaná vada	Záznamy servisního střediska	Výměna součástky	Poznámka

V případě jakýchkoli dotazů kontaktujte servisní středisko nebo reklamační oddělení:

ACRA, s. r. o. (IČ: 64254330), Brodská 161, 513 01 Semily  
 Reklamační oddělení – tel.: +420 481 623 322, e-mail: reklamace@acra.cz

## ES/EU Prohlášení o shodě č. 02052020/A

Potvrzujeme tímto, že strojní zařízení splňuje všechna příslušná ustanovení níže uvedených předpisů Evropských společenství, nařízení vlády a norem. Toto prohlášení o shodě se vydává na výhradní odpovědnost výrobce.

**Dovozce**

(zplnomocněný zástupce): ACRA s.r.o., Brodská 161, 513 01 Semily, ČR

**Výrobek:**

název: Běžecský pás  
typ: GB5400  
modifikace: GB3500N, GB4500N, GB6400, GB6500

**Popis a určení funkce výrobku:** Běžecský pás s elektrickým náklonem slouží k běhání v interiéru. Rychlost 1-14,8 km/hod, náklon 3 polohy. Napájecí napětí 230 V AC. Jednotlivé modifikace se liší některými technickými parametry. Konstrukční princip i použité prvky jsou shodné.

**Ověřeno dle:**

Nařízení vlády č. 118/2016 Sb., které je ekvivalentní směrnici rady č. 2014/35/EU, nařízení vlády č. 117/2016 Sb., které je ekvivalentní směrnici rady č. 2014/30/EU, nařízení vlády č. 176/2008 Sb. ve znění nařízení vlády č. 170/2011 Sb. a 229/2012 Sb. a 320/2017 Sb., které je ekvivalentní směrnici rady č. 2006/42/ES ve znění směrnice rady 2009/127/ES a 2012/32/EU, ČSN EN ISO 12100, ČSN EN 957-6 +A1, ČSN EN 60335-1 ed. 2, ČSN EN 61000-6-3 ed. 3, ČSN EN 55014-1 ed. 4, ČSN EN ISO 13849-1

V Semilech, dne 23.4.2024



Trinteco spol. s r.o.  
Na Strži 2102/61a, 140 00 Praha 4 – Krč  
Česká republika  
IČ: 052 54 175 DIČ: CZ05254175

Email: [info@trinteco.cz](mailto:info@trinteco.cz)  
Telefón: +420 725 552 257



# ACRA<sup>®</sup> fitness



## Motorový bežecký pás GB5400 Návod na použitie

Pred inštaláciou a prevádzkou si pozorne prečítajte tento návod na obsluhu a uložte ho pre budúce použitie

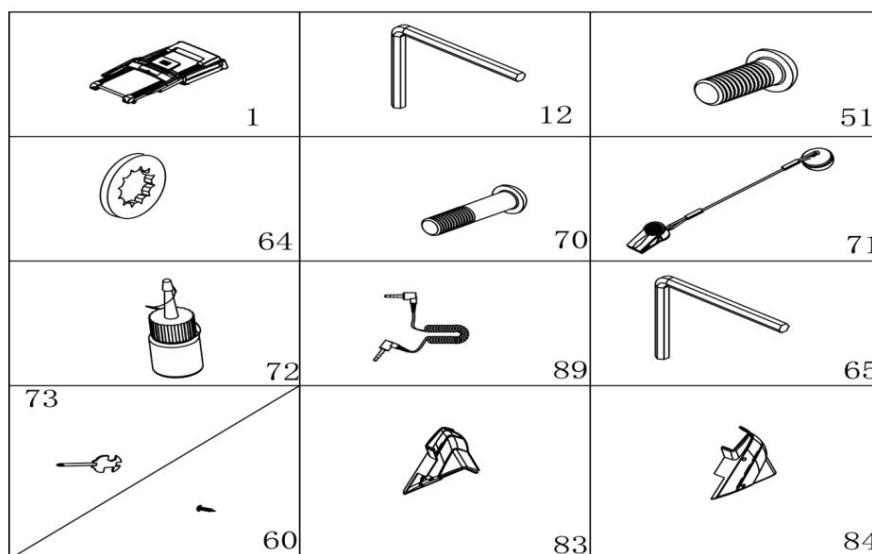
## BEZPEČNOSTNÉ POKYNY

UPOZORNENIE: Pred začatím tréningu sa poraďte so svojim lekárom alebo zdravotníckym pracovníkom, najmä v prípade osôb mladších ako 35 rokov alebo osôb s už existujúcim zdravotným stavom. Nezodpovedáme za žiadne problémy alebo zranenia, ak nedodržíte naše pokyny. Bežecký pás bude starostlivo zostavený a zakrytý ochranným štítom motora, potom bude pripojený k napájaniu.

Pred montážou sa uistite, že je dodávka kompletná, a to pomocou priloženého zoznamu dielov.

- 1, Pred používaním bežeckého pásu sa uistite, či boli bezpečnostné spony pripevnené k odevu alebo pásom.
- 2, Do žiadnej časti zariadenia nevkladajte žiadne predmety, ktoré by zariadenie poškodili.
- 3, Bežecký pás umiestnite na čistý, rovný povrch. Bežecký pás neumiestňujte na hrubý koberec, pretože môže brániť správne vetraniu. Bežecký pás neumiestňujte do blízkosti vody alebo do vonkajšieho prostredia.
- 4, Nikdy nespúšťajte bežecký pás, keď na ňom stojíte. Po zapnutí napájania a nastavení regulátora rýchlosti môže nastať prestávka, kým sa bežecký pás začne pohybovať, vždy stojte na lištách na nohy po stranách rámu, kým sa bežecký pás nezačne pohybovať.
- 5, Pri cvičení na bežekom páse noste vhodné oblečenie. Nenoste dlhé, voľné oblečenie, ktoré by sa mohlo zachytiť o bežecký pás. Vždy noste bežeckú alebo aeróbnu obuv s gumovou podrážkou.
- 6, Pri začatí cvičenia udržiavajte deti a domáce zvieratá mimo bežeckého pásu.
- 7, Necvičte 40 minút po večeri.
- 8, Zariadenie je vhodné pre dospelých, nepľnoleté osoby musia byť pri cvičení v sprievode dospeljej osoby.
- 9, Keď začínate cvičiť prvýkrát, musíte sa držať madiel, kým sa s bežeckým pásom neoboznámite a neosvojíte si ho.
- 10, Bežecký pás je zariadenie určené na používanie v interiéri, nie na používanie v exteriéri, aby sa zabránilo jeho poškodeniu. Udržiavajte úložný priestor čistý a rovný, suchý. Nepoužívajte ho na iné účely, iba na tréning.
- 11, Napájací kábel zakúpte u distribútora alebo sa obráťte priamo na našu spoločnosť, bežecký pás vybavte iba napájacím káblom.
- 12, Ak sa rýchlosť bežeckého pásu náhle zvýši v dôsledku poruchy elektroniky alebo neúmyselného zvýšenia rýchlosti, bežecký pás sa po odpojení ťahadla od držiaka náhle zastaví.
- 13, Nepripájajte prírodný kábel do stredy kábla; nepredlžujte kábel ani nemeňte zástrčku kábla; na kábel neumiestňujte žiadne ťažké predmety ani kábel neumiestňujte do blízkosti zdroja tepla; zakažte používanie zásuvky s niekoľkými otvormi; tie môžu spôsobiť požiar alebo môže dôjsť k poraneniu osôb napájaním.
- 14, Odpojte napájanie, keď sa zariadenie nepoužíva. Keď je napájanie odpojené, neťahajte za napájacie vedenie, aby nedošlo k jeho prerušeniu. Zástrčku zasuňte do zásuvky s bezpečnostným uzemňovacím obvodom, pretože napájacie vedenie je profesionálne zariadenie. keď je napájacie vedenie poškodené, musíte sa obrátiť priamo na odborné osoby.
- 15, Tento bežecký pás je určený len na domáce použitie.
  - Návod na použitie slúži len na informáciu pre zákazníka.
  - Dodávateľ nemôže niesť zodpovednosť za chyby spôsobené prekladom alebo zmenami v technickej špecifikácii výrobku.
  - Všetky uvedené údaje sú približné a nemožno ich použiť v žiadnej lekárskej oblasti.

Po otvorení škatule nájdete v škatuli nižšie uvedené časti.



Zoznam náhradných dielov:

NIE	DES.	Špecifikácia č.		NIE	DES	Špecifikácia	č
1	HLAVNÝ RÁM		1	72	FLAŠA OLEJA		1
12	5#ALLENOVÝ KLÚČ		1	89	MP3 WIRE	MOŽNOSŤ	1
51	BOLT	M8*16	4	65	6#Inbusový kľúč	6 mm	1
70	BOLT	M8*42	2	73	Kľúč so skrutkou vodič	S = 13, 14, 15 1	
71	BEZPEČNOSTNÝ KLÚČ		1	60	BOLT	4,2 * 19	4
64	POJISTNÁ PODLOŽKA	8	6	83	Ľavý základný kryt		1
				84	Pravý základný kryt		1

#### NÁSTROJE NA OPRAVU:

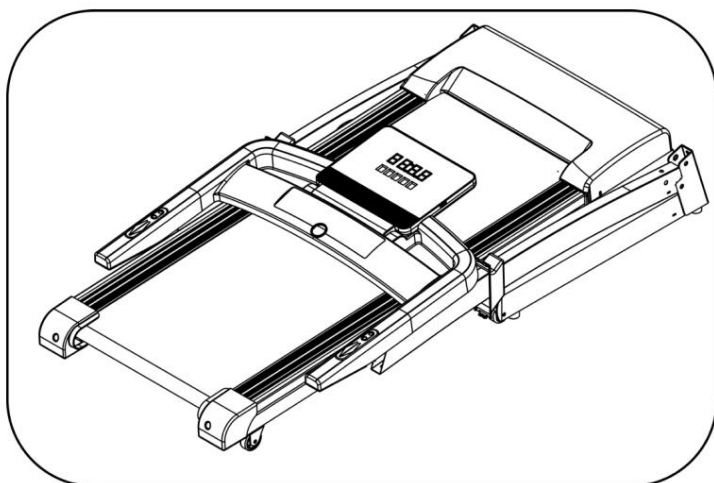
5# Kľúč 5mm 1ks

6# imbusový kľúč 6 mm 1 ks

Kľúč so skrutkovačom S=13,14,15 1ks

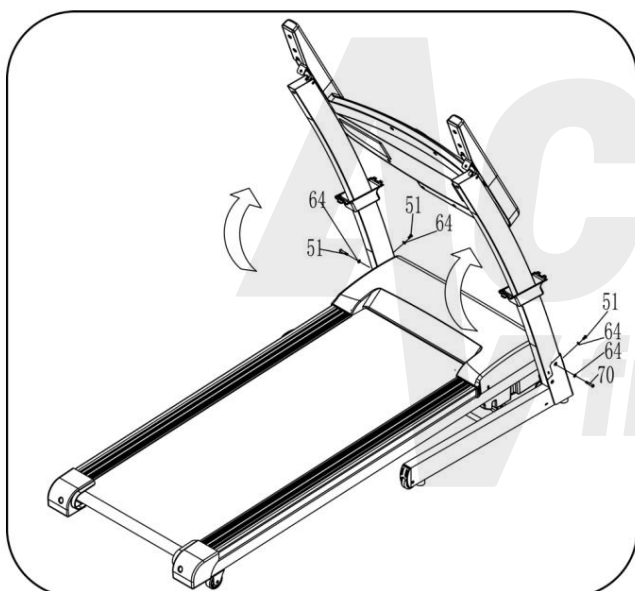
Poznámka: Pred kompletnou montážou nevypúšťajte napájanie.

## KROK 1:



1. Otvorte škatuľu, vyberte uvedené náhradné diely a položte hlavný rám na rovnú podlahu.

## KROK 2:



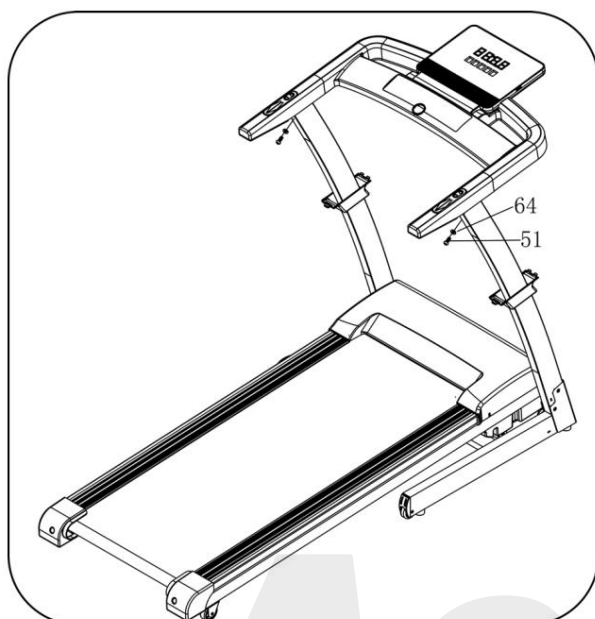
1. Pomocou imbusového kľúča 5# (12), skrutky (70) a poistnej podložky (64) upevnite pravú vertikálnu rúrku k základnému rámu.

Pomocou imbusového kľúča 5# (12), skrutky (51) a poistnej podložky (64) pripevnite pravú vertikálnu rúru k základnému rámu.

2. Ľavá strana je rovnaká ako pravá strana.

Poznámka: Stípkuy uchopte jednou rukou, aby ste nikoho nezranili.

## KROK 3:

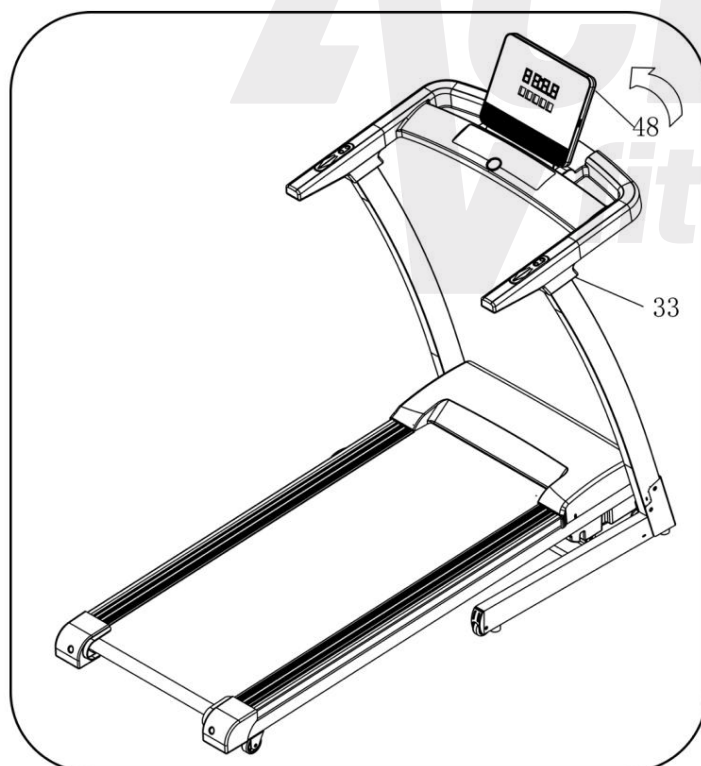


3. Podprite držiak počítača a upevnite počítač k vertikálnej rúrke pomocou imbusového kľúča 5#(12), skrutky(51) a poistnej podložky(64).

Ľavá strana je rovnaká ako pravá strana.

Poznámka: Stípkuy uchopte jednou rukou, aby ste nikoho nezranili.

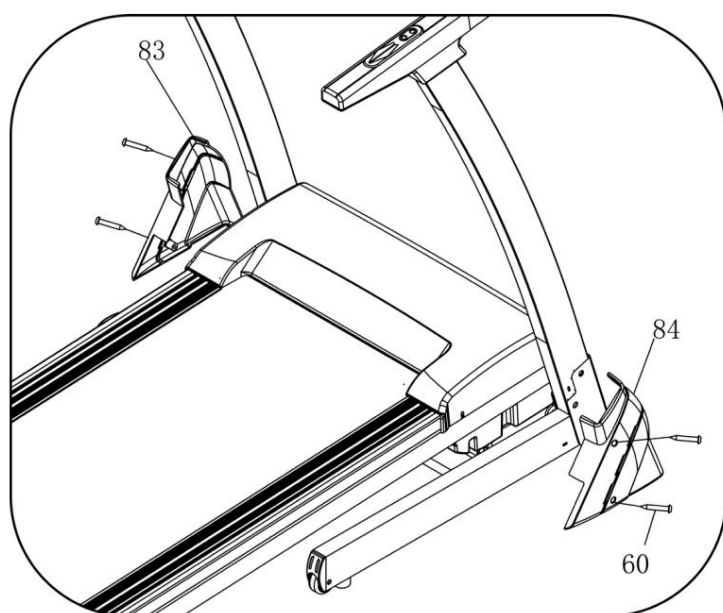
## KROK 4:



1. Pripevnite ľavý a pravý bočný ozdobný kryt (33) k rukoväti.

2. Zapnite počítač (48) do vhodného uhla.

## KROK 5:



1. Pomocou skrutky s vodičovým kľúčom (73) ST4,2\*19 (60) upevnite pravý a ľavý kryt základne (83,84) na pravej a ľavej strane rámu základne.

## KROK 6:

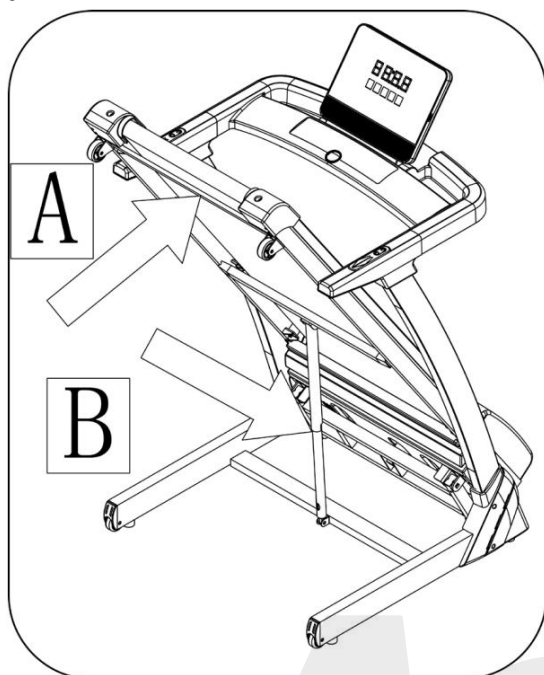


Vložte bezpečnostný kľúč (71) do počítača.

**POZOR:** Skontrolujte kompletnú montáž podľa vyššie uvedených požiadaviek a zaistite všetky skrutky. Po kontrole, či je všetko v poriadku, vykonajte nasledujúce operácie. Pred použitím bežeckého pásu si pozorne prečítajte návod na použitie.

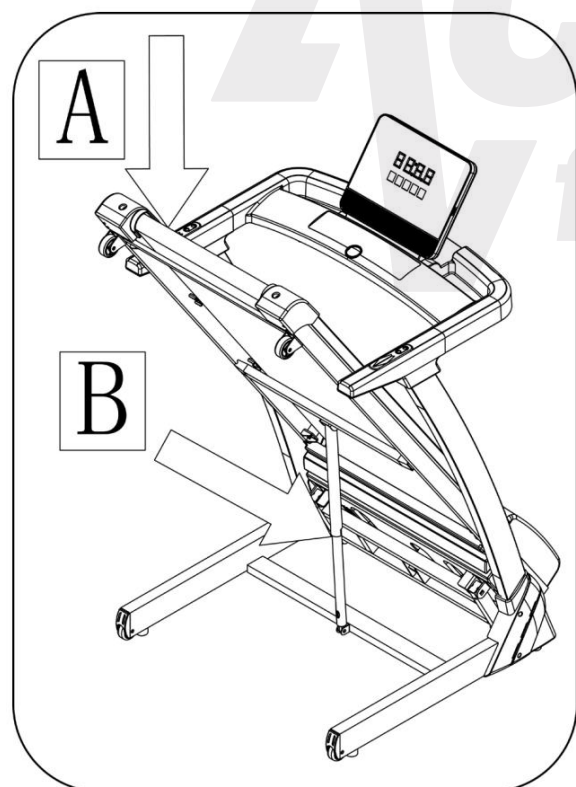
## POKYNY NA SKLADANIE

Vytahování:



Ťahajte základný rám v polohe A, kým nebudete počuť zvuk zaistenia prítlačnej tyče B v kruhovej rúrke.

Stahování dolů:



Podoprite miesto A rukou , kopnite do miesta s prítlačnou tyčou, potom základný rám automaticky spadne (pri páde stroja držte všetky osoby a zvieratá mimo dosahu).

**VAROVANIE:**

- 1) Upozornenie: Zložený bežecký pás by sa nemal používať;
- 2) Upozornenie: pred zložením nechajte bežecký pás úplne zastaviť;
- 3) **VAROVANIE!** Systémy na monitorovanie srdcovej frekvencie môžu byť nepresné. Nadmerné cvičenie môže mať za následok vážne zranenie alebo smrť. Ak pocítite mdloby, okamžite prestaňte cvičiť.  
„Emisia hluku počas cvičenia je vyššia ako bez cvičenia.“

## Technický parameter

VYSTAVANÉ VELKOSŤ (mm)	1556*710*1268mm	MOC	Ako ukazuje hodnotiaci štítok
ZLOŽENÝ VELKOSŤ (mm)	888*710*1319 mm	MAXIMÁLNE VÝSTUPNÝ VÝKON	Ako ukazuje hodnotiaci štítok
BEHAŤ PLOCHA (mm)	450*1200	ROZSAH RÝCHLOSTI	1-16 km/h
CISTA HMOTNOST	55 kg	MAX. POUŽÍVATEĽ VÁHA	110 kg
1 LCD OKNO ZOBRAZIŤ	RÝCHLOSŤ, ČAS, VZDIALENOSŤ, TEPLUS, KALÓRIE		

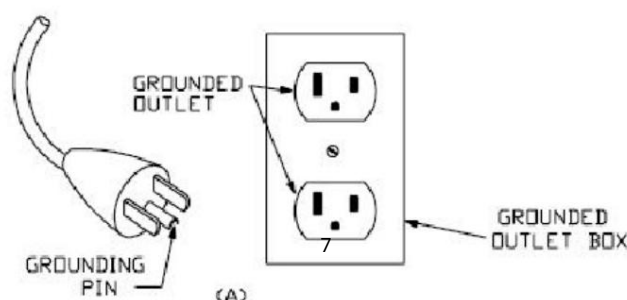
## METÓDY UZEMNENIA

Tento výrobok musí byť uzemnený. Ak dôjde k poruche alebo nesprávnej funkcii, uzemnenie poskytuje cestu najmenšieho odporu pre elektrický prúd, aby sa znížilo riziko úrazu elektrickým prúdom. Tento výrobok je vybavený káblom s uzemňovacím vodičom zariadenia a uzemňovacou zástrčkou. Zástrčka musí byť zapojená do vhodnej zásuvky, ktorá je správne nainštalovaná a uzemnená v súlade so všetkými miestnymi spotrebičmi.

**NEBEZPEČENSTVO** - Nesprávne pripojenie uzemňovacieho vodiča zariadenia môže mať za následok riziko úrazu elektrickým prúdom. Ak máte pochybnosti, či je výrobok správne uzemnený, obráťte sa na kvalifikovaného elektrikára alebo servisného technika. Zástrčku dodanú s výrobkom neupravujte - ak sa nehodí do zásuvky, požiadajte kvalifikovaného elektrikára o inštaláciu správnej zásuvky.

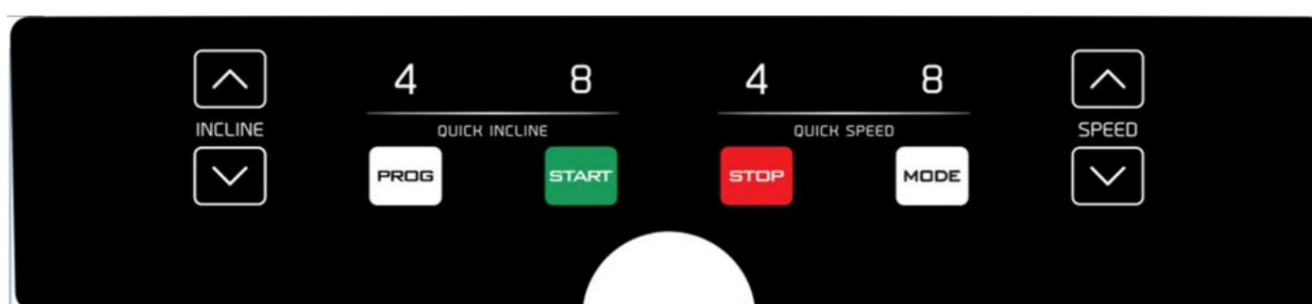
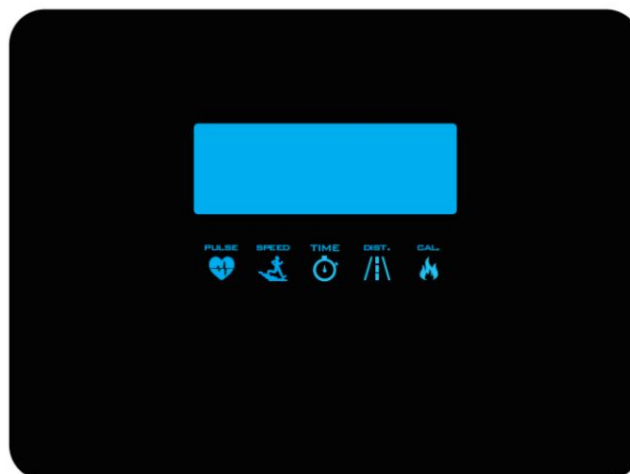
Tento výrobok je určený na použitie v obvode s napätím 220-240/100-120 V (vyberte správne napätie) a má uzemnenú zástrčku, ktorá vyzerá ako zástrčka znázornená na náčrte A na nasledujúcom obrázku. Uistite sa, že výrobok je pripojený k zásuvke s rovnakou konfiguráciou ako zástrčka. S týmto výrobkom by sa nemal používať žiadny adaptér (obrázok nižšie je len orientačný, skutočná zástrčka a zásuvka závisí od krajiny dovozu).

### Grounding methods





## NÁVOD NA OBSLUHU POČÍTAČA



## 1. OKNO ZOBRAZENIA:

SPEED - zobrazuje rýchlosť,

TIME - zobrazenie času

DIST. - Zobrazenie vzdialenosti

CAL - Zobrazenie kalórií

PULSE - Zobrazenie tepovej frekvencie

## 1. FUNKCIA TLAČIDLA:

Tlačidlo „PROG“: stlačením tohto tlačidla vyberte program P1---P15---FAT;

Keď je stroj v pohotovostnom režime, stlačením tohto tlačidla vyberte režim: režim odpočítavania času, režim odpočítavania vzdialenosti, režim odpočítavania kalórií;

Stlačením tohto tlačidla spustíte stroj, stroj bude po 3 sekundách odpočítavania času pracovať najnižšou rýchlosťou alebo rýchlosťou predvoleného programu;

Stlačením tohto tlačidla stroj zastavíte, stroj sa plynulo zastaví;

„SPEED+“ „SPEED-“ : Nastavenie rýchlosti. Stlačením tohto tlačidla nastavíte rýchlosť počas chodu a upravíte údaje pri zastavení;

„SKLON+“ „SKLON-“ Nastavenie sklonu. Stlačením tlačidla nastavíte sklonovú časť počas behu a upravíte údaje pri zastavení;

SPEED (4.8) Rýchle nastavenie rýchlosti.

INCLINE (4.8) Rýchle nastavenie sklonu.

Keď používateľ podrží lištu tepovej frekvencie na ruke približne 6 sekúnd, môže zobraziť údaje o tepovej frekvencii.

### 3.2 REŽIM ODPOČÍTAVANIA:

Po stlačení tlačidla „MODE“ je možné zvoliť režim odpočítavania času, režim odpočítavania vzdialenosti, režim odpočítavania kalórií a v okne sa zobrazia predvolené údaje a glitre. Súčasne stlačte tlačidlo SPEED +, - na nastavenie údajov. Stlačte tlačidlo „ START „, stroj bude pracovať pri najnižšej rýchlosti, stlačením tlačidla SPEED +, - rýchlosť zmeníte. Po odpočítaní do 0 sa stroj plynulo zastaví. Určite môžete stlačiť tlačidlo , STOP' alebo vybrať bezpečnostný kľúč z počítača, aby ste stroj zastavili.

### 3.3 INTERNÝ INŠTALAČNÝ PROGRAM:

Stlačením tlačidla „PROG“ vyberte interný inštalačný program z P1---P15. Po nastavení programu sa v časovom okne zobrazia predvolené údaje a lesk, stlačením tlačidla SPEED nastavte čas chodu. Každý program bol rozdelený na 20 častí, Každý čas cvičenia = nastavený čas/20. Stlačte tlačidlo ‚START‘, stroj sa spustí rýchlosťou prvej časti. Po skončení sekcie automaticky prejde na ďalšiu sekciu, rýchlosť sa zmení podľa údajov ďalšej sekcie. Po dokončení jedného programu sa stroj plynulo zastaví. Počas chodu môžete meniť rýchlosť pomocou SPEED +/-kedykoľvek, Po vstupe do ďalšieho programu sa sekcia vráti na aktuálnu rýchlosť. A stroj môžete kedykoľvek zastaviť stlačením tlačidla „STOP“ alebo odstránením bezpečnostného tlačidla.

### 2. FUNKCIA BEZPEČNOSTNÉHO UZAMKNUTIA:

Bežecký pás sa okamžite zastaví: vyťahnite bezpečnostné tlačidlo a bežecký pás sa okamžite zastaví. Vo všetkých oknách sa zobrazí „---“, bzučiak vydá 3 zvuky „B-B-“, teraz sa musí bežecký pás zastaviť. Pripojte magnetický koniec bezpečnostného kľúča k počítaču, bežecký pás bude na začiatku chodu.

### 3. TEST SRDCOVEJ FREKVENCIE

Pri držaní pulzu oboma rukami sa po 5 sekundách v okne pulzu zobrazí srdcová frekvencia. Aby bola srdcová frekvencia správnejšia, vykonajte test pri zastavení stroja a držaní pulzu rukami dlhšie ako 30 sekúnd. Údaje o srdcovej frekvencii slúžia len na referenčné účely a nemali by sa považovať za lekárske informácie.

### 5. SPUSTENIE ZOBRAZENIA ÚDAJOV A ROZSAHU NASTAVENIA

	POČIATOČNÝ DÁTUM	ÚVODNÉ NASTAVENIE DÁTUM	SET RANGE ZOBRAZIť	ROZSAH
PROGRAMOVÝ ČAS	0:00	30:00	5:00 – 99:00	0:00 až 99:59
RÝCHLOSŤ (KM/H)	0,0	N/A	N/A	1-14
SKLON %	0,0	0	0-15%	0-15%
VZDIALENOSŤ (KM)	0,0	1,0	0,5 – 99,9	0,0 – 99,9
KALÓRIE (KCL)	0	50	10 – 999	0 – 999
REŽIM ČAS	0:00	15:00	5:00 – 99:00	0:00 až 99:59

### 6. ZOZNAM VNÚTORNÝCH ÚDAJOV PROGRAMU

## 6. ZOZNAM INTERNÝCH ÚDAJOV PROGRAMU

ČAS PROG		Nastavený čas / 20-krát = prevádzkový čas každej periódy																			
		1	2	3	4	5	6	7	8	9	10	11	12	13	14	15	16	17	18	19	20
P01	SPEED	2	3	3	4	5	3	4	5	5	3	4	5	4	4	4	2	3	3	5	3
	INCLINE	1	1	2	2	2	3	3	3	2	2	1	2	2	1	1	3	3	2	2	2
P02	SPEED	2	4	4	5	6	4	6	6	6	4	5	6	4	4	4	2	2	5	4	2
	INCLINE	1	2	2	2	2	3	3	2	2	2	2	2	3	3	3	4	4	3	2	2
P03	SPEED	2	4	4	6	6	4	7	7	7	4	7	7	4	4	4	2	4	5	3	2
	INCLINE	2	3	3	2	2	3	3	3	2	2	2	2	4	4	4	6	6	3	2	2
P04	SPEED	3	5	5	6	7	7	5	7	7	8	8	5	9	5	5	6	6	4	4	3
	INCLINE	2	3	3	2	2	3	3	3	2	2	2	2	4	4	4	6	6	3	2	2
P05	SPEED	2	4	4	5	6	7	7	5	6	7	8	8	5	4	3	3	6	5	4	2
	INCLINE	3	3	3	4	4	5	5	5	4	4	4	4	5	5	3	3	3	2	2	2
P06	SPEED	2	4	4	4	5	6	8	8	6	7	8	8	6	4	4	2	5	4	3	2
	INCLINE	3	5	5	5	4	4	4	3	3	3	3	4	4	4	3	3	3	4	3	2
P07	SPEED	2	3	3	3	4	5	3	4	5	3	4	5	3	3	3	6	6	5	3	3
	INCLINE	4	4	4	4	3	3	6	6	6	7	7	8	8	9	9	6	6	5	4	4
P08	SPEED	2	3	3	6	7	7	4	6	7	4	6	7	4	4	4	2	3	4	4	2
	INCLINE	4	5	5	5	6	6	6	7	8	9	9	9	10	10	10	12	12	8	6	3
P09	SPEED	2	4	4	7	7	4	7	8	4	8	9	9	4	4	4	5	6	3	3	2
	INCLINE	5	5	5	6	6	6	4	4	6	6	5	5	8	8	9	9	9	7	4	2
P10	SPEED	2	4	5	6	7	5	4	6	8	8	6	6	5	4	4	2	4	4	3	3
	INCLINE	5	6	6	6	7	5	8	8	4	4	4	5	5	8	8	10	10	8	6	3
P11	SPEED	2	5	8	10	7	7	10	10	7	7	10	10	5	5	9	9	5	5	4	3
	INCLINE	4	5	3	2	6	6	2	2	2	2	2	4	5	6	3	2	5	5	2	0
P12	SPEED	3	4	9	9	5	9	5	8	5	9	7	5	5	7	9	9	5	7	6	3
	INCLINE	1	2	3	2	3	5	5	0	0	2	3	5	7	3	3	5	6	5	3	3
P13	SPEED	3	6	7	5	9	9	7	5	5	7	9	5	8	5	9	5	9	9	4	3
	INCLINE	3	3	5	6	5	3	3	7	5	3	2	0	0	5	5	3	2	3	2	1
P14	SPEED	2	2	4	5	6	5	4	3	2	1	2	3	4	5	6	5	4	3	2	1
	INCLINE	4	4	4	4	3	3	6	6	6	7	7	8	8	9	9	6	6	5	4	4
P15	SPEED	2	4	6	8	6	6	4	4	2	2	2	4	6	8	6	6	4	4	2	2
	INCLINE	3	3	3	4	4	5	5	5	4	4	4	4	5	5	3	3	3	2	2	2

## 8. TEST TELESNÉHO TUKU

V stave pripravenosti stlačte tlačidlo , PROGRAM', kým sa v okne rýchlosti nezobrazí , FAT' (TUK). ,FAT' (TUK) je režim testu telesného tuku. Stlačením tlačidla , MODE' vyberte parameter , SEX / AGE / HEIGHT / WEIGHT' a v okne TIME/DIST sa zobrazí ,F1', ,F2', ,F3', ,F4'. Po nastavení každého parametra stlačte tlačidlo SPEED ▲/▼ na nastavenie údajov a v okne CAL/PULSE sa zobrazia údaje a stlačením tlačidla „MODE“ ukončíte nastavenie a v okne sa zobrazí „F5“ a „---“ na prechod do stavu pripravenosti. Držte pulznú rukoväť oboma rukami, po 5 sekundách sa zobrazia údaje BMI.

## 8.1 Zobrazenie údajov a nastavenie rozsahu

Typ parametra	predvolená	Rozsah nastavenia	značka
SEX (F1)	1 (MUŽ )	1-2	1=MUŽ 2=ŽENA
VEK (F2)	25	10-99	
HEIGHT (F3)	170 cm	100-200 cm	
VÁHA (F4)	70 kg	20-150 kg	
VÝSLEDOK (F5)	AKO JE ZOBRAZENÉ NIŽŠIE		

8.2 BMI  
odkaz

(BMI)	
TUKY 19	Pod váhou
19<TUK 25	Normálna hmotnosť
25<TUK 29	Prevážiť
FAT 30	Obezita

## POKYNY NA CVIČENIE

### Zahrievacia fáza

Ak máte viac ako 35 rokov alebo nie ste veľmi zdraví a cvičíte prvýkrát, poraďte sa so svojim lekárom alebo odborníkom.

Predtým, ako začnete používať motorový bežecký pás, naučte sa, ako sa stroj ovláda, vedzte dobre, ako sa spúšťa, zastavuje, nastavuje rýchlosť a podobne, v tomto čase na stroji nestojte. Potom môžete stroj používať. Postavte sa na protišmykovú podložku na oboch stranách a držte rukoväť oboma rukami. Stroj udržiavajte pri nízkej rýchlosti približne 1,6 ~ 3,2 km/h, potom skúste stroj spustiť jednou nohou, keď si na rýchlosť zvyknete, môžete na stroji bežať a môžete pridať rýchlosť medzi 3 a 5 km/h. Rýchlosť udržiavajte približne 10 minút, potom stroj zastavte.

### Fáza cvičenia

Pred používaním sa naučte nastaviť rýchlosť a sklon. Prejdite približne 1 km rovnomernou rýchlosťou a zapíšte si čas, bude vám to trvať približne 15 až 25 minút. Ak idete rýchlosťou 4,8 km/h, 1 km vám bude trvať približne 12 minút. Ak sa pri ustálenej rýchlosti cítite pohodlne, môžete pridať rýchlosť a sklon, po 30 minútach môžete mať dobre natréované. V tejto fáze nemôžete naraz pridávať príliš veľa rýchlosti ani sklonu, môže vás to udržať v pohodlí.

## Intenzita cvičenia

Zahrejte sa na rýchlosť 4,8 km/h počas 2 minút, potom zvýšte rýchlosť na 5,3 km/h a pokračujte v chôdzi 2 minúty, potom zvýšte rýchlosť na 5,8 km/h a pokračujte v chôdzi 2 minúty. Potom každé 2 minúty pridávajte 0,3 km/h, kým sa rýchlo nezadýchate, ale budete sa cítiť pohodlne.

Spaľovanie kalórií - najefektívnejší spôsob

Zahrievajte sa 5 minút rýchlosťou: 4 - 4,8 km/h, potom pomaly zvyšujte rýchlosť o 0,3 km/h/2 minúty, až kým nedosiahnete stabilnú rýchlosť, ktorá vám bude vyhovovať 45 minút. Na zlepšenie intenzity pohybu môžete počas 1H TV programu udržiavať rýchlosť, potom zvýšiť rýchlosť o 0,3 km/h v každom reklamnom intervale a potom sa vrátiť k pôvodnej rýchlosti. S najlepšou účinnosťou tréningu spaľovania kalórií sa môžete oboznámiť počas reklamného obdobia a následného obdobia zvyšovania tepovej frekvencie. Nakoniec by ste mali rýchlosť postupne spomaľovať počas 4 minút.

## Frekvencia cvičenia

Čas cyklu: Rozvrh cvičenia si vytvorte vedecky, nie len pre svoje hobby.

Intenzitu behu môžete regulovať nastavením rýchlosti a sklonu bežeckého pásu. Odporúčame, aby ste sklon na začiatku neupravovali; zlepšenie sklonu je účinný spôsob, ako zvýšiť intenzitu tréningu.

Pred začatím cvičenia sa poraďte so svojím lekárom alebo zdravotníckym pracovníkom. Odborníci vám môžu pomôcť zostaviť vhodný cvičebný plán podľa vášho veku a zdravotného stavu, určiť rýchlosť pohybu, intenzitu cvičenia. Ak počas cvičenia pocítite tlak na hrudníku, bolesť na hrudníku, nepravidelný srdcový tep, ťažkosti s dýchaním, závraty alebo iné nepríjemné pocity, okamžite prestaňte cvičiť. O ďalšom postupe by ste sa mali poradiť so svojím lekárom alebo zdravotníckym pracovníkom.

Môžete si zvoliť bežnú rýchlosť chôdze alebo behu, pokiaľ vždy cvičíte s bežeckým pásom.

Ak nemáte dostatočné skúsenosti alebo nepotvrdíte testovanú rýchlosť, môžete postupovať podľa pokynov:

Rýchlosť 1-3,0KM/H nie je fyzicky dobrá

Rýchlosť 3,0-4,5KM/H menej pohybu a cvičenia

Rýchlosť 4,5 - 6,0KM/H normálna chôdza

Rýchlosť 6,0-7,5KM/H Rýchla chôdza

Rýchlosť 7,5-9,0KM/H Behanie

Rýchlosť 9,0-12,0KM/H stredne rýchla chôdza

Poznámka: Rýchlosť pohybu  $\leq 6$ KM/H, normálna chôdza; rýchlosť pohybu  $\geq 8,0$ KM/H, jogging.

## ZAHRIEVACIA FÁZA

Pred cvičením je lepšie vykonať strečingové cvičenia . Teplé svaly sa ľahšie ťahujú, preto sa najprv 5 až 10 minút zahrievajte. Potom sa v súlade s nasledujúcimi metódami zastavte a vykonajte strečingové cvičenie - urobte ho päťkrát, každú nohu vždy 10 sekúnd alebo viac času, aby ste ho po cvičení zopakovali.

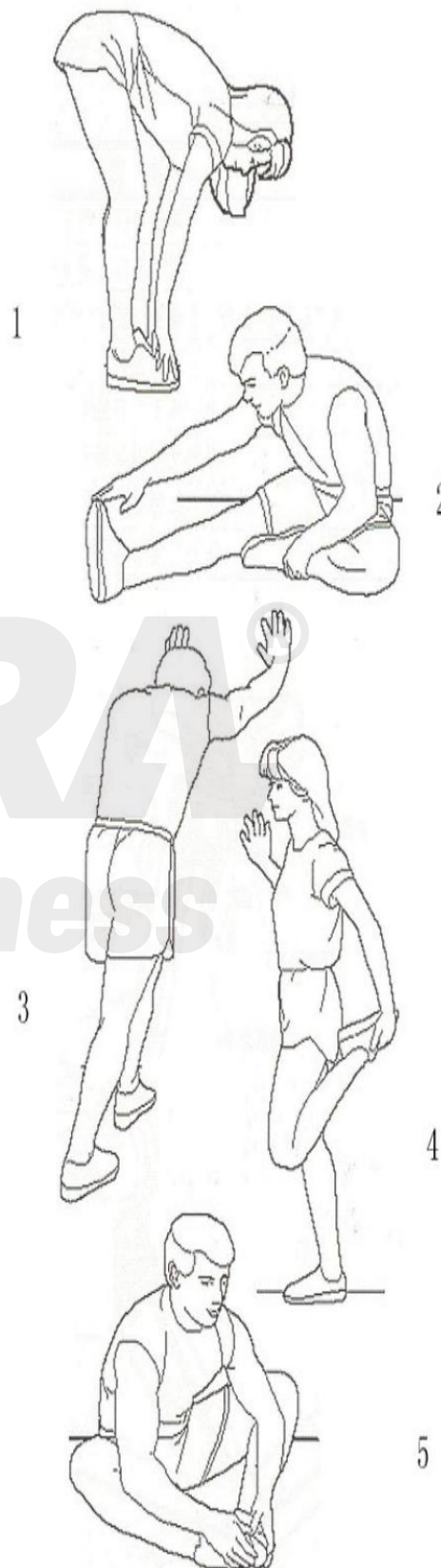
1. Strečing smerom nadol: kolena mierne pokrčte, telo pomaly nakloňte dopredu tak, aby boli chrbát a ramená uvoľnené, snažte sa dotknúť špičiek chodidiel rukami. Vydržte 10 až 15 sekúnd, potom sa uvoľnite. Cvičenie zopakujte trikrát (pozri obrázok 1).

2. Natiahnutie hamstringov: sadnite si na čisté sedadlo, jednu nohu majte rovnú. Druhú nohu vŕhajte dovnútra tak, aby bola blízko vnútornej rovnej nohy. Rukami sa snažte dotknúť prstov na nohách. Vydržte 10 až 15 sekúnd a potom uvoľnite. Opakujte pre každú nohu trikrát (pozri obrázok 2).

3. Natiahnite šľachy na nohách a chodidlách: dve na bežiacom páse alebo v stoj na strome, jedno chodidlo v stĺpci. Nohy majte rovné a päty naklonené v smere steny alebo stromu. Vydržte 10 až 15 sekúnd, potom uvoľnite. Opakujte pre každú nohu trikrát (pozri obrázok 3).

4. Natiahnutie štvorhlavého stehenného svalu: ľavou rukou stenu alebo stôl manžetou zvládnite udržať rovnováhu a potom sa pravou rukou natiahnite dozadu, aby ste pomalým ťahom zachytili pravú nohu na zadku, až kým nepocítite napätie predných stehenných svalov. Držte 10 až 15 sekúnd, potom uvoľnite. Opakujte pre každú nohu, aby ste ju vykonali trikrát (pozri obrázok 4).

5. Natiahnite Sartorius (vnútorné stehenné svaly): Noha Opreté koleno smerom von do sedu. Rukami uchopte chodidlá v ťahu za slabiny. Držte 10 až 15 sekúnd a potom uvoľnite. Opakujte trikrát (pozri obrázok 5).



## NASTAVENIA BEŽECKÉHO PÁSU

Varovanie:

PRED ČISTENÍM ALEBO ÚDRŽBOU BEŽECKÉHO PÁSU HO VŽDY ODPOJTE OD ELEKTRICKEJ ZÁSUVKY.

Čistite.

Bežecský pás udržiavajte v čistote pravidelným utieraním prachu. Nezabudnite vyčistiť odkrytú časť plošiny na oboch stranách bežecského pásu, ako aj bočné lišty. Nosenie čistej bežeckej obuvi zníži hromadenie cudzích materiálov pod bežecským pásom.

Poznámka: Ak ide o bežecský pás, musí sa udržiavať v chode: pred odstránením krytu motora vždy odpojte bežecský pás od elektrickej zásuvky. Aspoň raz ročne odstráňte kryt motora a vysajte pod krytom motora.

### MAZANIE BEŽECKÉHO PÁSU A PALUBY

Tento bežecský pás je vybavený systémom predmazanej paluby s nízkymi nárokmi na údržbu. Trenie pásu a paluby môže zohrávať významnú úlohu pri funkcii a životnosti bežecského pásu, a preto si vyžaduje pravidelné mazanie. Odporúča sa pravidelná kontrola paluby. Ak zistíte poškodenie paluby, musíte sa obrátiť na naše servisné stredisko.

Odporúčame mazanie paluby podľa nasledujúceho harmonogramu:

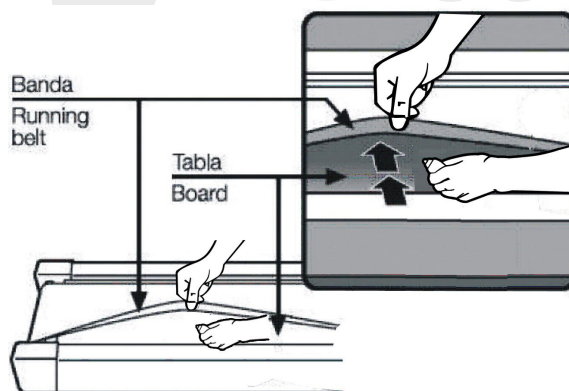
Ľahký používateľ (menej ako 3 hodiny/týždeň) každoročne.

Stredný používateľ (3 až 5 hodín/týždeň) každých šesť mesiacov.

Ťažký používateľ (viac ako 5 hodín/týždeň) každé tri mesiace.

Odporúčame vám zakúpiť si mazivo od nášho distribútora alebo priamo od našej spoločnosti.

Upozornenie: Akékoľvek opravy si vyžadujú odborného technika.



1, Odporúča sa odpojiť napájanie na 10 minút po pokračovaní 2HS, aby to bolo dobré pre údržbu bežecského pásu.

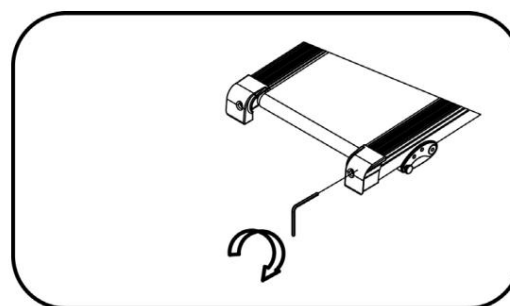
2, Aby sa zabránilo skĺznutiu počas prevádzky, pás nie je príliš voľný; aby sa zabránilo väčšiemu oderu medzi valcom a pásom a aby sa zachovala dobrá prevádzka stroja, pás nie je príliš napnutý. Vzdialenosť medzi platňami a pásom môžete nastaviť, pás musí byť od platní vzdialený asi 50 - 75 mm na oboch stranách, ak je to najlepšie, nie je príliš tesný a voľný.

## VYCENTROVANIE BEŽECKÉHO PÁSU

Umiestnite bežecský pás na rovný povrch.

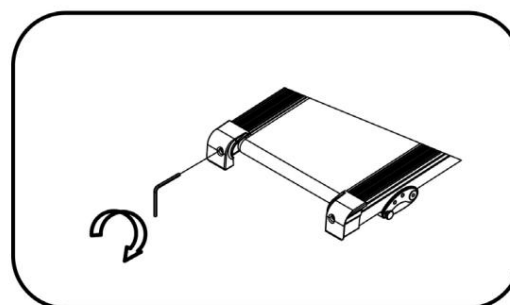
Bežecský pás spustite rýchlosťou približne 6-8 km/h a skontrolujte stav behu.

Ak sa bežecský pás posunul doprava, vyťahnite z úsporných hodín a spínača, otočte pravú nastavovaciu skrutku o 1/4 otáčky v smere hodinových ručičiek a potom začnite bežať, kým sa bežecský pás nevycentruje. PIC A



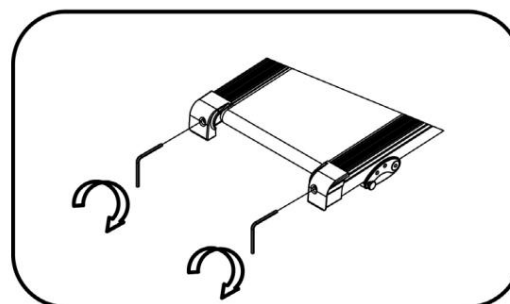
A

Ak sa pás posunul doľava, vyťahnite bezpečnostné hodiny a spínač, otočte ľavú nastavovaciu skrutku o 1/4 otáčky v smere hodinových ručičiek a potom začnite bežať, kým sa pás nevycentruje.



B

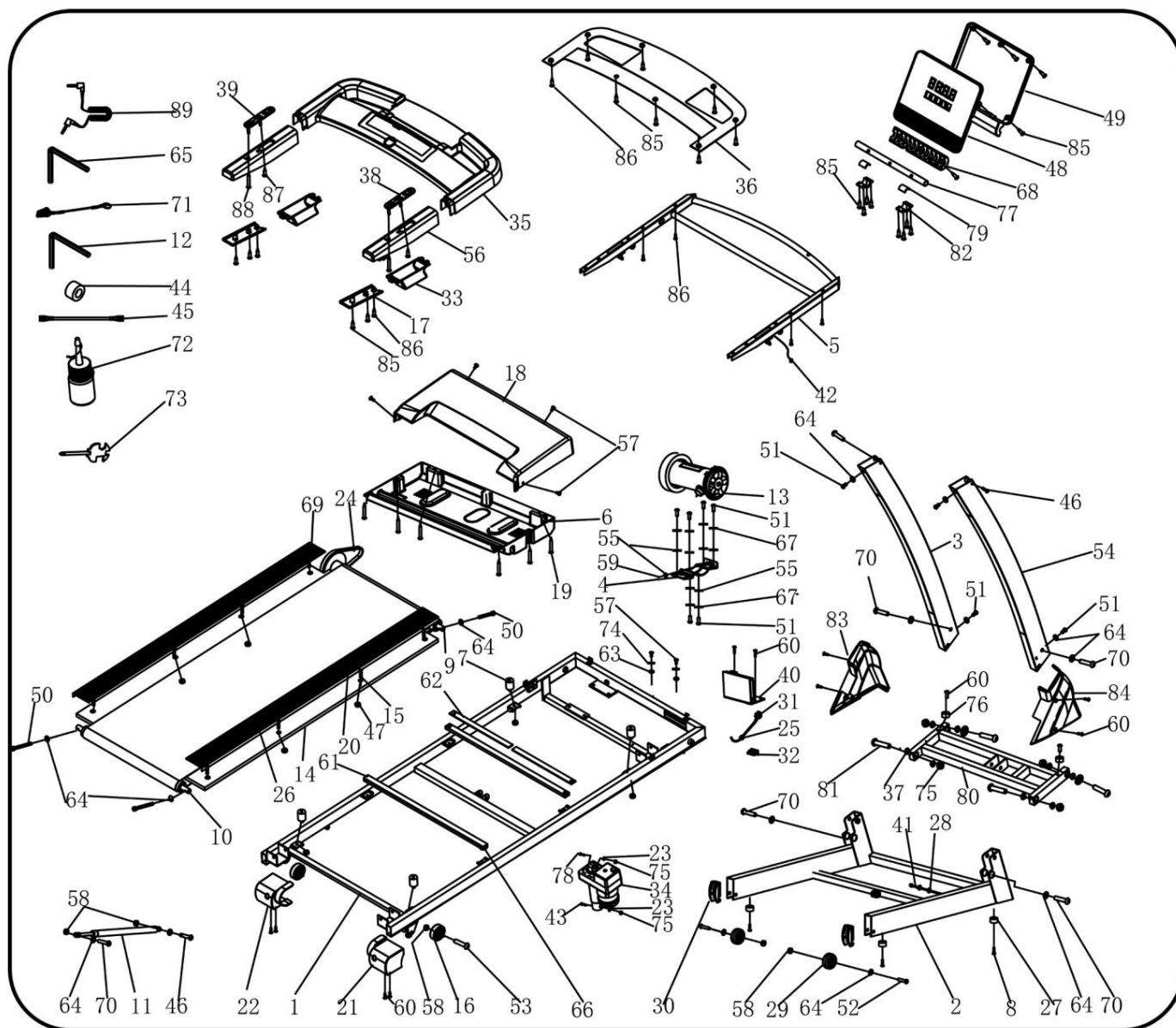
Nastavte napnutie pásu včas, aby sa po určitom čase behu uvoľnil. Vyťahnite bezpečnostné hodiny a spínač, otočte ľavou a pravou nastavovaciu skrutku o 1/4 otáčky v smere hodinových ručičiek, potom znovu spustite chod, potvrdte napnutie pásu, kým nebude pás správne napnutý. PIC C



C



## ROZLOŽENÝ VÝKRES



NIE	POPIS	ŠPECIFIKÁCIE	MNOŽSTVO	Č.	POPIS	ŠPECIFIKÁCIE	MNOŽSTVO	
1	Hlavná konzola		45	1 46	Hnedý jednoduchý drôt 1		1	
2	Základná					M8*25	1	
3	konzola ľavá Zvislá konzola		Skrutka	1 47	Skrutkovať maticu	M6	6	
4	Držiak motora		1 48		Kryt panela		1	
5	Držiak počítača		1 49		Panel pod krytom 1 50		1	
6	Spodný kryt motora				Bolt	M8*65	3	
7	Vankúš		4 51		Bolt	M8*16 10		
8	Skrutka	ST4,2*25 4 52 1	53	1 54	Pravá	Bolt	M8*45	2
9	Predný valec				zvislá	Bolt	M8*40	2
10	Zadný valec				konzola 1 55	Poistná podložka		1
11	Valec					8	7	
12	5#Inbusový kľúč	5 mm 1 56			kryt laktovej opierky		2	
13	DC motor		1 57		Bolt	M5*8	5	
14	Bežecská doska		1 58		Poistná matica	M8	10	
15	Bolt	M6*35 4 59			Bolt	M8*25	1	
16	Koleso		2 60		Bolt	ST4,2*19 10		
17	Podrúčky pod kryt		2 61		Bežecská doska posilniť trubica		2	
18	Horný kryt motora		1 62		spevňovacia vankúšová podložka 275*20*	4		
19	Bolt	4,2 * 19	7 63		Zaistovacia podložka	5	1	
20	Bočná kofajnica		2 64		Zaistovacia podložka	8	13	
21	Pravá zadná koncovka		1 65		Zaistovacia podložka	6 mm 1		
	Ľavá zadná koncovka		1 66		Nylonová izolačná podložka 4 67	φ23*φ 4		
23	Zaistovacia podložka	10			Pružinová podložka	8 6		
24	Motorový pás		1 68		Otočte kryt		1	
25	Spona napájacieho drôtu		1 69		skrutka	M8*25	4	
26	Bežecský pás		1 70		Bolt	M8*42	5	
27	Podložka na nohy		4 71		Bezpečnostný kľúč		1	
28	Kruhový chránič drôtu B		2 72		Fľaša na olej		1	
29	Pohyblivé koleso		2 73		Skrutkovač na kľúč	S = 13, 14, 15	1	
30	Kryt kolesa		2 74		Pružinová podložka	5	2	
31	Štandardný napájací kábel		1 75	1 76	Bolt	M10	6	
	Prepínač				Vankúš		2	
33	Vzpriamená konzola kryt		2 77		Rúrka hriadeľa		1	
34	Sklonový motor		1 78	1 79	Bolt	M10*42 1		
35	Horný kryt počítača				dlaždice 1 80 8 81		2	
36	Spodný kryt počítača				Sklonená konzola		1	
	Intervalový rukáv				Bolt	M10*45 4		
38	rýchlosť +/- btton		1	82	Lisovacia doska šindľov		2	

39	tláčidlo sklonu +/-			83	Ľavý základný kryt		1
40	Riadiace panel		1 1	84	Pravý základný kryt		1
41	Spodná časť počítača drôt		1	85	Bolt	ST4,2*13 25	
42	Horný vodič počítača		1	86	Bolt	ST4,2*12 6	
43	Bolt	M10*55 1		87	Bolt	ST4,2*19 2	
44	Magnetický krížok		1	88	Bolt	ST4,2*12 8	
				89	MP3	MOŽNOSŤ	1

## RIEŠENIE PROBLÉMOV

1 Možná príčina nefunkčnosti počítača po zapnutí napájania: Príčinou je zlé pripojenie vodiča od počítača k spodnej riadiacej doske alebo prepálený transformátor. Skontrolujte jednotlivé vodiče od počítača k riadiacej doske a uistite sa, že sú správne pripojené. Ak je niektorý vodič poškodený, vymeňte ho. Ak sa vyššie uvedeným spôsobom problém nevyrieši, skúste vymeniť dobrý transformátor.

### 2 - E01:

Zlyhanie správy. Pravdepodobná príčina: Príčina: Vodiče od počítača a spodnej riadiacej dosky sa dobre nespojili, skontrolujte jednotlivé vodiče. Ak bol niektorý vodič zničený, vymeňte dobrý.

### 3 - E02:

Kolízia s prasklinou. Skontrolujte, či je napájanie správne, ak nie, použite na testovanie správne napájanie; Skontrolujte, či spodná riadiaca doska nebola spálená, vymeňte dobrú; znovu pripojte vodič motora.

### 4 - E03

Porucha snímača otáčok - skontrolujte spodnú riadiacu dosku, vymeňte dobrú.

### 5 - E04

Motor rozstupu nemôže fungovať: stlačte tlačidlo učenia rozstupu na riadiacej doske na 5 sekúnd, ak stále nefunguje, skontrolujte, či je vodič dobre pripojený, alebo vymeňte nový motor rozstupu.

### 6 - E05:

Nadprúdová ochrana. Nadmerné zaťaženie alebo zaseknutie motora spôsobuje nadmerný prúd, stroj spustí systém vlastnej ochrany. Nastavte a znovu spustite stroj; Skontrolujte, či motor nemá hluk z motora alebo či sa spálila doska motora/spodného ovládania, ak sú spálené, vymeňte dobrý motor a spodné ovládanie; Použite správne napätie.

### 7 - E06

Ak motor nemôže fungovať po stlačení tlačidla START, pravdepodobná príčina: vodič motora je zlomený; bezpečnostná trubica je zlomená alebo spadnutá; vodič motora nie je dobre pripojený; IGBT na spodnej riadiacej doske je spálený. Vyskúšajte uvedené príčiny a vymeňte príslušnú časť.

## Aplikácie na stiahnutie



Naskenujte QR kód a stiahnite si APP priamo, alebo si ich stiahnite a nainštalujte cez obchody s aplikáciami vyhľadáváním „FitShow“, „Kinomap“ alebo „Zwift“



**FITSHOW**



**KINOMAP**



**ZWIFT**

# ZÁRUČNÝ LIST

Na tento tovar sa vzťahuje zákonná záručná lehota 24 mesiacov, pokiaľ nie je uvedené inak. U označených druhov tovaru je, nad rámec zákonnej záručnej lehoty poskytovaná záručná lehota predĺžená na 10 rokov, ktorá sa vzťahuje na konštrukciu rámu daného druhu tovaru. Plnením záručných podmienok sa potom pri predĺženej záručnej lehote rozumie bezplatné vykonanie opráv všetkých výrobných chýb, ktoré sa v tejto záručnej lehote vyskytnú na konštrukcii rámu, a to v servisných strediskách, spoločnosti ACRA, s.r.o. Záručný list spolu s dokladom o zakúpení a návodom na použitie starostlivo uschovajte!

## Reklamácia

Práva z zodpovednosti za vady je možné uplatňovať len u predávajúceho, u ktorého bol výrobok zakúpený.

Je potrebné vytknúť vadu - tzn. dostatočne presne označiť vadu, poprípade to, ako sa vada navonok prejavuje. Všeobecne formulované oznámenie, že výrobok má vadu, nestačí!

Vytknutie musí obsahovať aj oznámenie konkrétneho práva z zodpovednosti za vady, ktorého sa kupujúci domáha, a treba ho doložiť vyplneným záručným listom s pečiatkou predávajúceho a dokladom o zakúpení (účtenkou) s dátumom predaja. Výrobok je zároveň nutné opatriť vyhovujúcim obalom, najlepšie originálnym.

Kupujúci má právo, aby bola vada odstránená bezplatne, riadne a včas (najneskôr v 30-dňovej lehote od uplatnenia reklamácie, ak sa nedohodne kupujúci s predávajúcim na dlhšiu dobu), poprípade výrobok vymenený.

Doba od uplatnenia práva z zodpovednosti za vady až do doby, kedy kupujúci po skončení opravy bol povinný výrobok prevziať (bez ohľadu na to, kedy kupujúci vec fakticky prevzal) sa do záručnej doby nepočíta.

Práva z zodpovednosti za vady veci zaniknú, ak neboli uplatnené v záručnej dobe (tzn. najneskôr posledného dňa záručnej doby).

## Záruka sa nevzťahuje na:

Opotrebenie výrobku spôsobené jeho obvyklým užívaním. (Obvyklým užívaním sa rozumie používanie na účel, ku ktorému je výrobok určený a spôsobom, ktorý je popísaný v priloženom návode na použitie)

## Záruka sa ďalej nevzťahuje na vady spôsobené:

Mechanickým poškodením; (napríklad vady spôsobené rozrezaním výrobku alebo jeho časti pri rozbaľovaní);  
 Neodborným zásahom (opravou) užívateľa, aj tretích osôb;  
 Nesprávnym zaobchádzaním či zaobchádzaním v rozpore s návodom na použitie;  
 Nevykonávaním nutnej údržby popísanej v návode na použitie;  
 Vystavením nepriaznivým vonkajším vplyvom, nízkym/vysokým teplotám, nevhodným skladovaním;  
 Neodvrátiteľnou udalosťou – živelnou pohromou;

## Platená oprava:

Ak sa vytýka vada, na ktorú sa záruka nevzťahuje, alebo už uplynula záručná doba, a kupujúci požaduje opravu, jedná sa o opravu platenú.

Cena a podmienky budú stanovené po dohode so servisným strediskom spoločnosti ACRA s. r. o. Ostatné práva a povinnosti sa riadia ustanoveniami zák. č. 40/1964 Zb., Občianskeho zákonníka, najmä § 612 a nasl.

Za obaly od vyššie uvedeného výrobku bol zaplatený poplatok za využitie a spätný odber podľa § 10 a § 12 zák. č. 477/2001 Zb., o obaloch, do systému EKO-KOM pod identifikačným číslom EK – F06020112.

Typové označenie výrobku:	Dátum predaja: Pečiatka a podpis predávajúceho:
---------------------------	--

Dátum reklamácia	Vytýkaná vada	Záznamy servisného strediska	Výmena súčiastky	Poznámka

V prípade akýchkoľvek otázok kontaktujte servisné stredisko alebo reklamačné oddelenie:

ACRA, s. r. o. (IČO: 64254330), Brodská 161, 513 01 Semily  
 Reklamačné oddelenie – tel.: +420 481 623 322, e-mail: reklamace@acra.cz

## ES/EÚ Vyhlásenie o zhode č. 02052020/A

Potvrdzujeme týmto, že strojné zariadenie spĺňa všetky príslušné ustanovenia nižšie uvedených predpisov Európskych spoločenstiev, nariadenia vlády a noriem. Toto vyhlásenie o zhode sa vydáva na výhradnú zodpovednosť výrobcu.

### Dovozca

(splnomocnený zástupca): ACRA s.r.o., Brodská 161, 513 01 Semily, ČR

### Výrobok:

názov: Bežecký pás  
typ: GB5400  
modifikácia: GB3500N, GB4500N, GB6400, GB6500

**Popis a určenie funkcie výrobku:** Bežecký pás s elektrickým náklonom slúži na behanie v interiéri. Rýchlosť 1-14,8 km/hod, náklon 3 polohy. Napájacie napätie 230 V AC. Jednotlivé modifikácie sa líšia niektorými technickými parametrami. Konštrukčný princíp aj použité prvky sú zhodné.

### Overené podľa:

Nariadenie vlády č. 118/2016 Zb., ktoré je ekvivalentné smernici rady č. 2014/35/EÚ, nariadenie vlády č. 117/2016 Zb., ktoré je ekvivalentnej smernici rady č. 2014/30/EÚ, nariadenie vlády č. 176/2008 Zb. v znení nariadenia vlády č. 170/2011 Zb. a 229/2012 Zb. a 320/2017 Zb., ktoré je ekvivalentné smernici rady č. 2006/42/ES v znení smernice rady 2009/127/ES a 2012/32/EÚ, STN EN ISO 12100, STN EN 957-6 +A1, STN EN 60335-1 ed. 2, ČSN EN 61000-6-3 ed. 3, ČSN EN 55014-1 ed. 4, ČSN EN ISO 13849-1

V Semiloch, dňa 23.4.2024



Trinteco spol. s r.o.  
Na Strži 2102/61a, 140 00 Praha 4 – Krč  
Česká republika  
IČ: 052 54 175 DIČ: CZ05254175

Email: [info@trinteco.cz](mailto:info@trinteco.cz)  
Telefón: +420 725 552 257



# ACRA<sup>®</sup> fitness



## Motorized treadmill GB5400 Instructions for use

Read carefully before installation and operation  
this manual and save it for future reference

## *Safety Instructions*

Warning: Now here we suggest that you should consult with your physician or health professional before starting your workout, especially for the age up to 35 old or once-health problem people. We take no responsible for any troubles or hurts if you don't following our specification. Treadmill will be carefully assembled and covered the motor shield, then connect to the power.

**Before the assembly, be sure to check if delivery is complete by using the included parts-list.**

- 1, Ensuring the safety clamps were attached to the clothing or belts before using the treadmill.
- 2, Please do not insert any items to any part of the equipments, which would damage the equipment.
- 3, Position the treadmill on a clear, level surface. Do not place the treadmill on thick carpet as it may interfere with proper ventilation. Do not place the treadmill near water or outdoors.
- 4, Never start the treadmill while you are standing on the walking belt. After turning the power on and adjusting the speed control, there may be a pause before the walking belt begins to move, always stand on the foot rails on the sides of the frame until the belt is moving.
- 5, Wear appropriate clothing when exercising on the treadmill. Do not wear long, loose fitting clothing that may be caught in the treadmill. Always wear running or aerobic shoes with rubber soles.
- 6, Keep the children and pets away from the treadmill while starting workout.
- 7, Don't exercise in 40-Minutes after dinner.
- 8, The equipment is suitable for adults, Juveniles need be accompanied with adults while workout.
- 9, You must hold on to the handrails until you become comfortable and familiar with the treadmill at your first start the workout.
- 10, Treadmill is indoor-using equipment, not outdoor-using for avoiding damage. Keep the store-place clean and flat, drying. Prohibiting the other purpose using, only for workout.
- 11, Please purchase the power-line to the distributor or contact with our company directly, for the power-line only equip to the treadmill.
- 12, If the treadmill should suddenly increase in speed due to an electronics failure or the speed being inadvertently increased, the treadmill will come to a sudden stop when the pull pin is disengaged from the console.
- 13, Do not connect line to the middle of cable; do not lengthen cable or change the cable plug; do not put any heavy thing on cable or put the cable near the heat source; forbid using socket with several

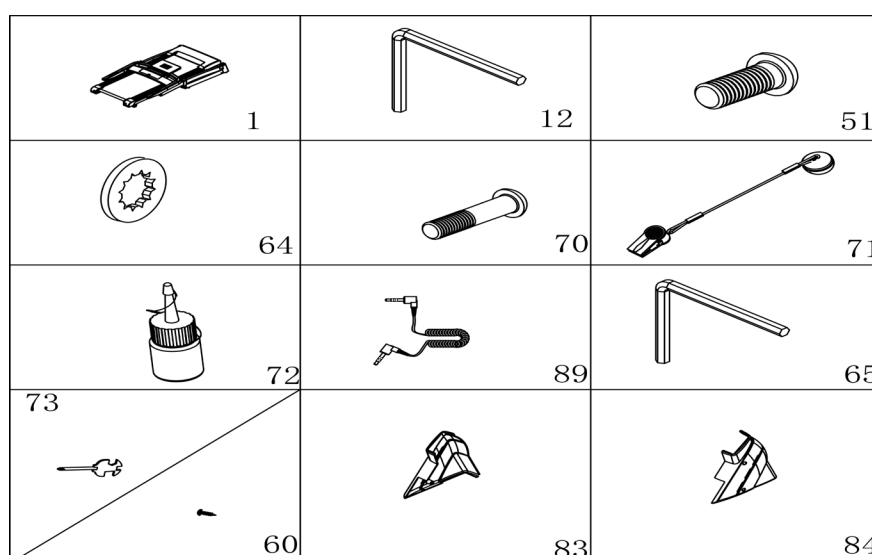
holes, these may cause fire or people may be hurt by the power.

14, Cut off the power when the equipment is not used. When the power is cut off , do not pull the power line to keep the wire unbroken. Insert the plug to the socket with the safety ground circuit, for the power-line is professional equipment .You must contact with the professional people directly while the line is damaged.

15,This Treadmill only for home-using.

- The owner's manual is only for customers' reference.
- The supplier can not guarantee for mistakes occurring due to translation or change in technical specification of the product.
- All data displayed are approximate guidance and cannot be used in any medical application

**When you open the carton, and you will find the below parts in the carton.**



### Spare Parts List:

NO	DES.	Specification	Nos.	NO	DES	Specification	Nos
1	MAIN FRAME		1	72	OIL BOTTLE		1
12	5#ALLEN WRENCH		1	89	MP3 WIRE	OPTION	1
51	BOLT	M8*16	4	65	6#Allen wrench	6mm	1
70	BOLT	M8*42	2	73	Wrench with screw driver	S=13、14、15	1
71	SAFETY KEY		1	60	BOLT	4.2*19	4
64	LOCK WASHER	8	6	83	Left base cover		1
				84	Right base cover		1

### FIXING TOOLS:

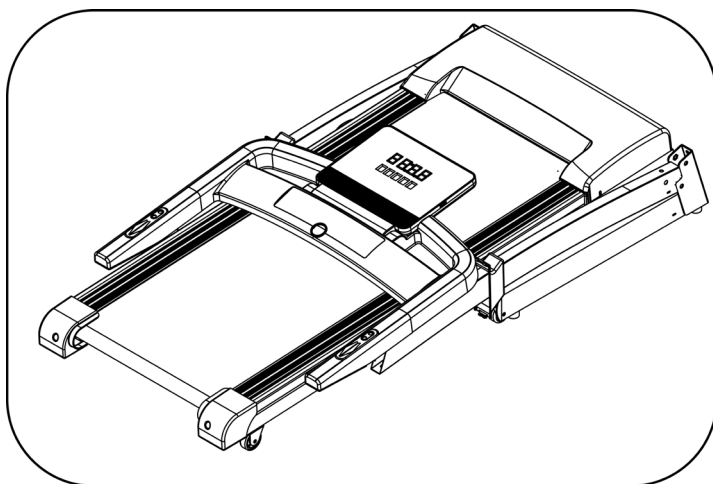
5#Allen Wrench 5mm 1pcs

6# Allen Wrench 6mm 1pcs

Wrench with screw driver S=13,14,15 1pcs

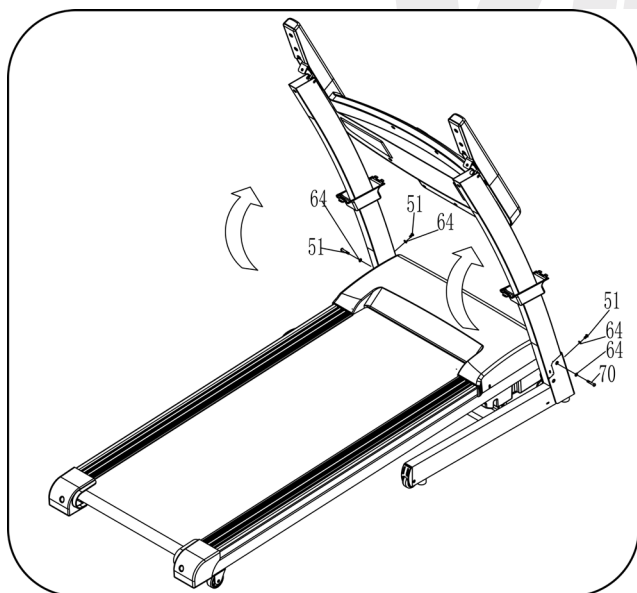
Notice: Do not get through power before complete assembly.

### STEP 1:



1. Open the carton, get out the above spare parts, and put the Main Frame onto the level ground.

### STEP 2:



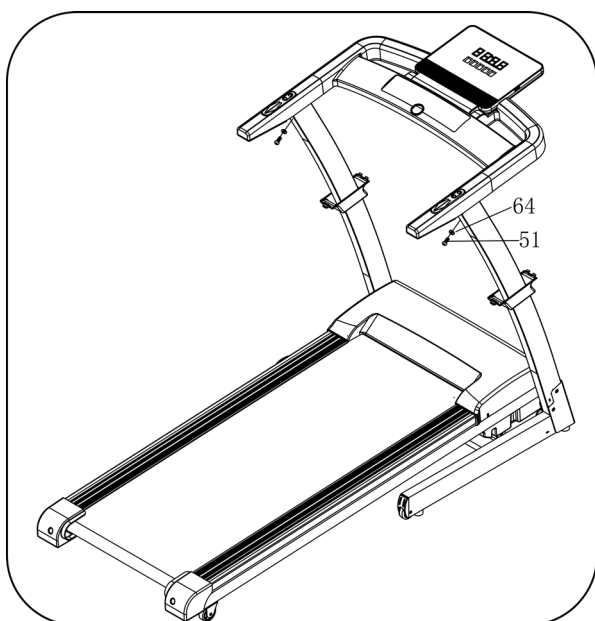
1. Use 5#Allen wrench (12), Bolt(70) and lock washer(64) to lock the right upright tube onto the base frame.

1. Use 5#Allen wrench (12), Bolt(51) and lock washer(64) to lock the right upright tube onto the base frame.

2. Left side is same as the right side.

**Notice:** Please hold the uprights with one hand, avoid to hurt anyone.

## STEP 3:

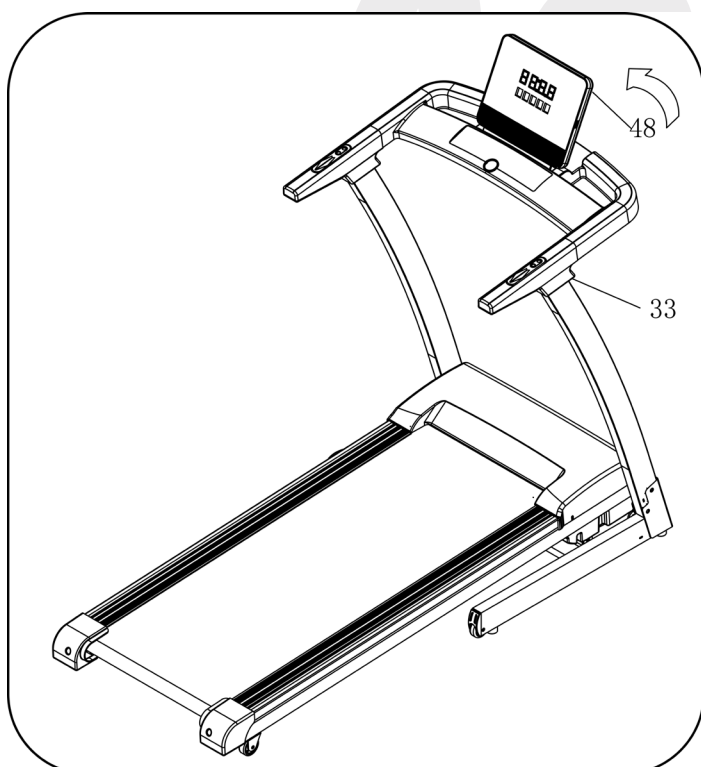


3. Support the computer bracket, and lock the computer on the upright tube with 5# Allen wrench(12), Bolt(51) and lock washer(64). refer to the picture left.

Left side the same as the right side.

**Notice: Please hold the uprights with one hand, avoid to hurt anyone.**

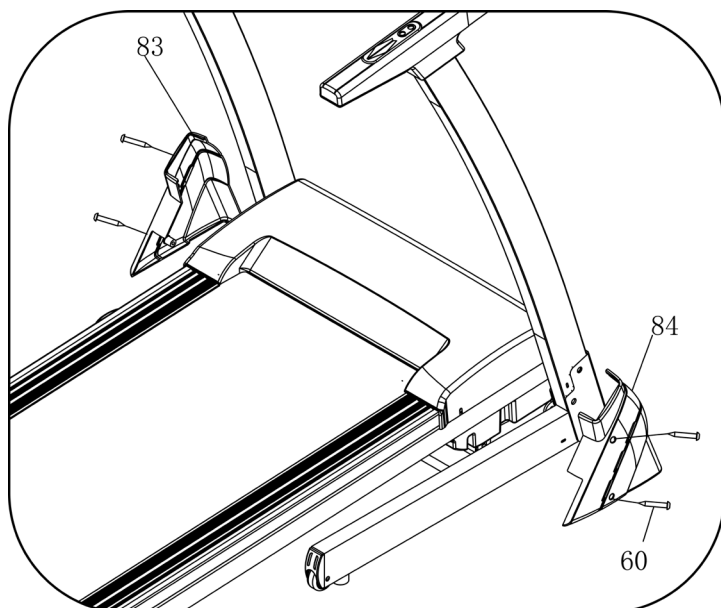
## STEP 4:



1. Fasten the Left & right side decorative cover (33) on the handle bar

2. Turn on the computer (48) to a suitable angle

## STEP5:



1、 Use wrench screw Driver (73) ,  
ST4.2\*19 screw(60), fix the basic right and  
left cover (83.84)on the right and left  
side of base frame

## STEP 6:

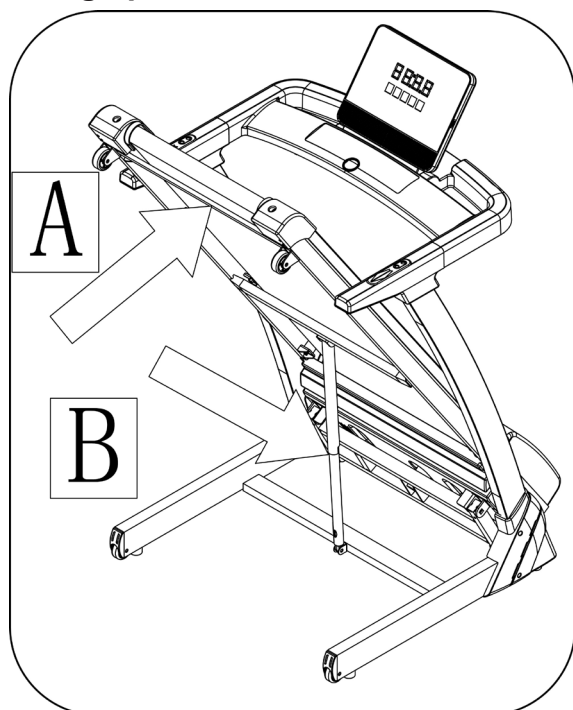


Put the safety key (71) on the  
computer.

**ATTENTION:** Please confirm complete assembly as the requirement above and lock all the bolt. Do the following operation after checking everything is OK. Before you use the treadmill, please read the instruction carefully.

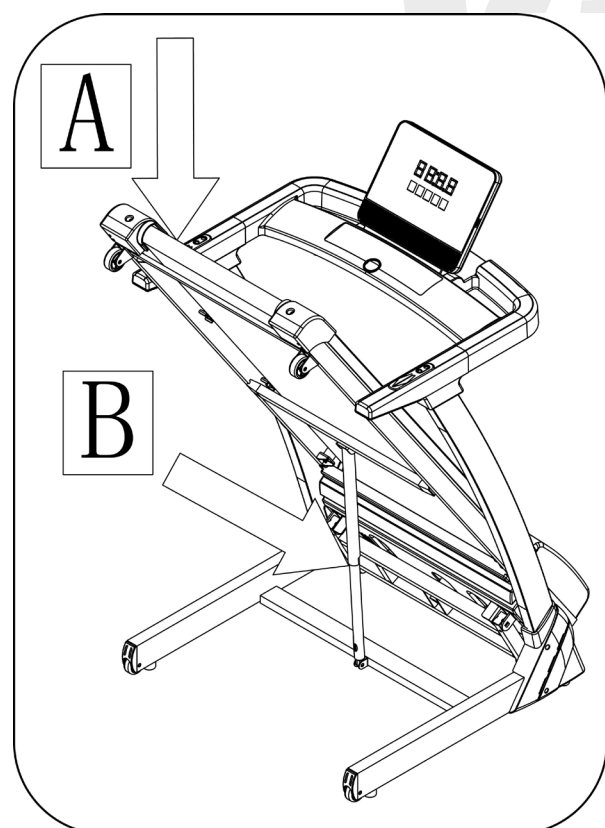
## ***FOLDING INSTRUCTION***

**Pulling up:**



Pull up the base frame at position A, till hearing the sound that the air pressure bar B is locked into the round tube

**Pulling down:**



Support place A with hand , kick the place of air pressure bar, then the base frame will fall down automatically ( Please keep anybody and any pet away the machine when falling down)

**WARNING:**

- 1) warning: that a folded treadmill should not be operated;
- 2) warning: to allow the running surface to come to a complete stop before folding;
- 3) **WARNING! Heart rate monitoring systems may be inaccurate. Over exercising may result in serious injury or death. If you feel faint, stop exercising immediately**
- 4) statement: "Noise emission under load is higher than without load."

## Technical Parameter

BUILT UP SIZE(mm)	1556*710*1268mm	POWER	As the rating label showing
FOLDED SIZE(mm)	888*710*1319mm	MAXIMUM OUTPUT POWER	As the rating label showing
RUNNING AREA(mm)	450*1200	SPEED RANGE	1-16KM/H
NET WEIGHT	55kg	MAX USER WEIGHT	110KG
1 LCD WINDOW DISPLAY	SPEED, TIME, DISTANCE, PULSE, CALORIES		

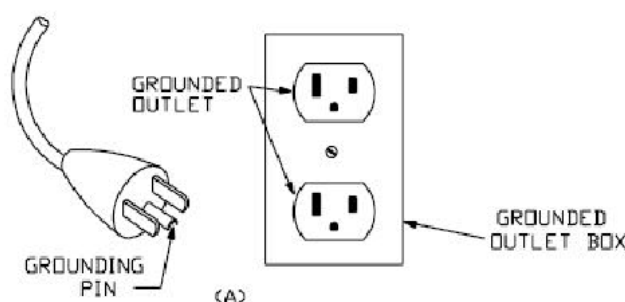
## GROUNDING METHODS

This product must be grounded. If it is malfunction or breakdown, grounding provides a path of least resistance for electric current to reduce the risk of electric shock. This product is equipped with a cord having an equipment-grounding conductor and a grounding plug. The plug must be plugged into an appropriate outlet that is properly installed and grounded in accordance with all local appliance.

**DANGER** – Improper connection of the equipment-grounding conductor can result in a risk of electric shock. Check with a qualified electrician or serviceman if you are in doubt as to whether the product is properly grounded. Do not modify the plug provided with the product – if it does not fit the outlet, have a proper outlet installed by a qualified electrician.

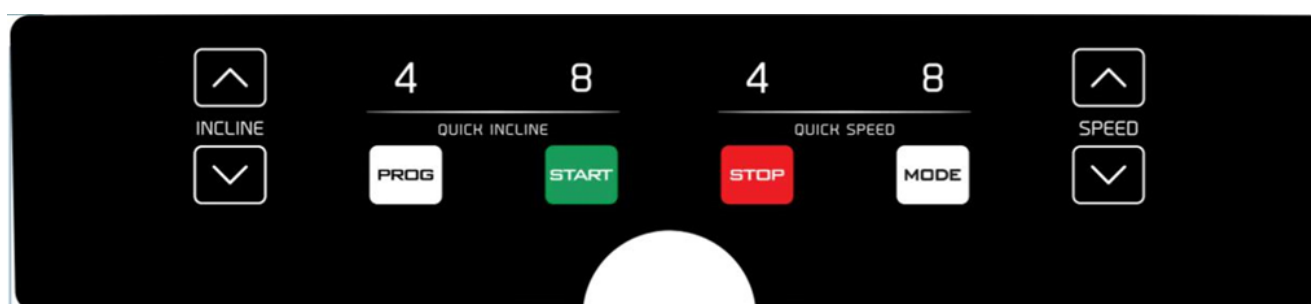
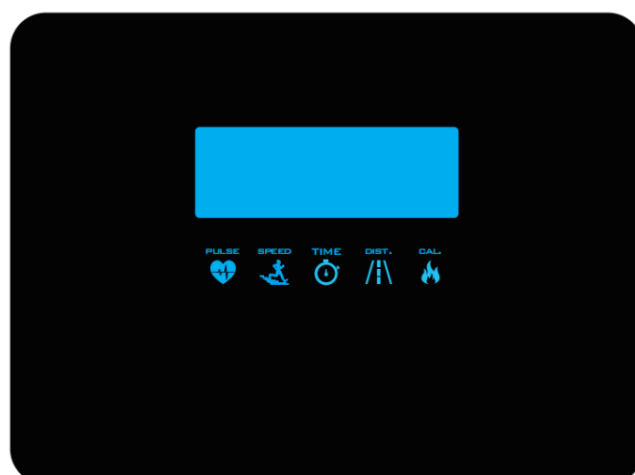
This product is for using on a nominal 220-240/100-120 volt (please choose the correct voltage) circuit and has a grounding plug that looks like the plug illustrated in sketch A in following figure. Make that the product is connected to an outlet having the same configuration as the plug. No adapter should be used with this product. (The below picture is just for reference, the actual plug and jack is depends on import country)

Grounding methods





## COMPUTER OPERATION GUIDE



### 1. WINDOW DISPLAY:

SPEED: Display the speed,

TIME: Display the time

DIST. Display the distance

CAL: Display the calories

PULSE: Display the heart rate

### 1. BUTTON FUNCTION:

“PROG” button: Press this button to choose program P1----P15---FAT;

“MODE” button: When machine in standby state, press this button to choose the mode: mode-time count down, mode-distance count down, mode-calories count down;

“START” button: Press this button to start the machine, the machine will run at the lowest speed or at the speed of default program after 3 seconds time count down;

“STOP” button: Press this button to stop the machine, the machine will stop smoothly;

“ SPEED+” 、 “ SPEED-” : Adjust the speed. Press the button to adjust the speed when running, and adjust the data when stop;

“ INCLINE+” 、 “INCLINE-” : Adjust the incline. Press the button to adjust incline section when run, and adjust the data when stop;

SPEED (4.8) : Adjust the speed quickly

INCLINE (4.8) : Adjust the incline quickly

When the user hold the bar of hand heartbeat about 6 second,it could show the pulse data.

### 3.2 COUNT DOWN MODE:

Press the 'MODE' button, it can choose time countdown mode, distance count down mode, calories countdown mode, and the window will show the default data and glitter. At the same time, press SPEED +, - to set the data. Press 'START' button, the machine will run at the lowest speed, you can press SPEED +, - to change the speed. When it counts down to 0, the machine will stop smoothly. Certainly, you can press 'STOP' button or take out the safety key from the computer to stop the machine.

### 3.3 INNER INSTALL PROGRAM:

Press 'PROG' button to choose the inner install program from P1----P15. When set the program, the time window will show default data and glitter, press SPEED button to set the running time. Each program has been divided into 20 section, Each exercise time=the setting time/20. Press 'START', the machine will run at the first section speed. When the section is over, it will enter into next section automatically, the speed will change as next section data. When finish one program, the machine will stop smoothly. During the running, you can change the speed by the SPEED +/-whenever, When the program enter next sect will come back to the current speed. And you can press 'STOP' or take out the safety key to stop the machine whenever.

### 2.SAFETY LOCK FUNCTION:

Pull out the safety pulling rope, then the treadmill will stop immediately. All the windows display“———”, the buzzer will make 3 sound “B—B—”,now the treadmill must be stop. Attach the magnet end of the safety key to the computer, the treadmill will be at the beginning of running.

### 3. HEART BEAT TEST

When holding the hand pulse by two hands, the pulse window will show your heart beat after 5 seconds. In order to get the heart beat more correct, please test when the machine stop, and holding the hand pulse more than 30 seconds. The heart beat data is just for reference, can not be as the medical data.

### 5. RUNNING DATA DISPLAY AND SETTING RANGE

	INITIAL DATE	INITIAL SETTING DATE	SET RANGE	SHOW RANGE
PROGRAM TIME	0:00	30:00	5:00-99:00	0:00~99:59
SPEED(KM/H)	0.0	N/A	N/A	1-14
INCLINE %	0.0	0	0-15%	0-15%
DISTANCE (KM)	0.0	1.0	0.5—99.9	0.0—99.9
CALORIES (KCL)	0	50	10—999	0—999
MODE TIME	0:00	15:00	5:00-99:00	0:00~99:59

### 6. INNER PROGRAM DATA LIST

TIME PROG		To set time / 20 time = running time of each period																			
		1	2	3	4	5	6	7	8	9	10	11	12	13	14	15	16	17	18	19	20
P01	SPEED	2	3	3	4	5	3	4	5	5	3	4	5	4	4	4	2	3	3	5	3
	INCLINE	1	1	2	2	2	3	3	3	2	2	1	2	2	1	1	3	3	2	2	2
P02	SPEED	2	4	4	5	6	4	6	6	6	4	5	6	4	4	4	2	2	5	4	2
	INCLINE	1	2	2	2	2	3	3	2	2	2	2	2	3	3	3	4	4	3	2	2
P03	SPEED	2	4	4	6	6	4	7	7	7	4	7	7	4	4	4	2	4	5	3	2
	INCLINE	2	3	3	2	2	3	3	3	2	2	2	2	4	4	4	6	6	3	2	2
P04	SPEED	3	5	5	6	7	7	5	7	7	8	8	5	9	5	5	6	6	4	4	3
	INCLINE	2	3	3	2	2	3	3	3	2	2	2	2	4	4	4	6	6	3	2	2
P05	SPEED	2	4	4	5	6	7	7	5	6	7	8	8	5	4	3	3	6	5	4	2
	INCLINE	3	3	3	4	4	5	5	5	4	4	4	4	5	5	3	3	3	2	2	2
P06	SPEED	2	4	4	4	5	6	8	8	6	7	8	8	6	4	4	2	5	4	3	2
	INCLINE	3	5	5	5	4	4	4	3	3	3	3	4	4	4	3	3	3	4	3	2
P07	SPEED	2	3	3	3	4	5	3	4	5	3	4	5	3	3	3	6	6	5	3	3
	INCLINE	4	4	4	4	3	3	6	6	6	7	7	8	8	9	9	6	6	5	4	4
P08	SPEED	2	3	3	6	7	7	4	6	7	4	6	7	4	4	4	2	3	4	4	2
	INCLINE	4	5	5	5	6	6	6	7	8	9	9	9	10	10	10	12	12	8	6	3
P09	SPEED	2	4	4	7	7	4	7	8	4	8	9	9	4	4	4	5	6	3	3	2
	INCLINE	5	5	5	6	6	6	4	4	6	6	5	5	8	8	9	9	9	7	4	2
P10	SPEED	2	4	5	6	7	5	4	6	8	8	6	6	5	4	4	2	4	4	3	3
	INCLINE	5	6	6	6	7	5	8	8	4	4	4	5	5	8	8	10	10	8	6	3
P11	SPEED	2	5	8	10	7	7	10	10	7	7	10	10	5	5	9	9	5	5	4	3
	INCLINE	4	5	3	2	6	6	2	2	2	2	2	4	5	6	3	2	5	5	2	0
P12	SPEED	3	4	9	9	5	9	5	8	5	9	7	5	5	7	9	9	5	7	6	3
	INCLINE	1	2	3	2	3	5	5	0	0	2	3	5	7	3	3	5	6	5	3	3
P13	SPEED	3	6	7	5	9	9	7	5	5	7	9	5	8	5	9	5	9	9	4	3
	INCLINE	3	3	5	6	5	3	3	7	5	3	2	0	0	5	5	3	2	3	2	1
P14	SPEED	2	2	4	5	6	5	4	3	2	1	2	3	4	5	6	5	4	3	2	1
	INCLINE	4	4	4	4	3	3	6	6	6	7	7	8	8	9	9	6	6	5	4	4
P15	SPEED	2	4	6	8	6	6	4	4	2	2	2	4	6	8	6	6	4	4	2	2
	INCLINE	3	3	3	4	4	5	5	5	4	4	4	4	5	5	3	3	3	2	2	2

## 8. BODY FAT TEST

Press 'PROGRAM' button under ready condition, till 'FAT' show in the speed window. 'FAT' is body fat test mode. Press 'MODE' to choose parameter 'SEX / AGE / HEIGHT / WEIGHT', and TIME/DIST window will show "F1", "F2", "F3", "F4". When set each parameter, press SPEED ▲/▼ to adjust the data, and CAL/PULSE window will show the data and press 'MODE' button to finish, and the window will show "F5" and "---" enter into ready condition. Hold the handle pulse with two hands, it will show your BMI data after 5 seconds.

## 8.1 Data display and set range

Parameter Type	default	Setting range	mark
SEX ( F1 )	1 ( MALE )	1—2	1=MALE 2=FEMALE
AGE ( F2 )	25	10—99	
HEIGHT ( F3 )	170 CM	100—200 CM	
WEIGHT ( F4 )	70KG	20—150KG	
RESULT ( F5 )	AS BELOW SHOWING		

## 8.2 BMI reference

( BMI )	
FAT ≤19	Under weight
19<FAT ≤25	Normal weight
25<FAT ≤29	Over weigh
FAT≥30	Obesity

## *Exercise Instructions*

### Warmup stage:

If you are over 35 years old, or not very healthy, also it's your first time exercise, please consult with your doctor or professional person.

Before you use the motorized treadmill, please learn how to control the machine, know well how to start, stop, adjust the speed and so on, don't stand on the machine at this time. After that, you can use the machine. Stand on anti-slip pad both sides and handle the handle bar with your both hands. Keep the machine at the low speed about 1.6~3.2 km/h, then test the running machine by one foot, after get used to the speed, then you can run on the machine and you can add the speed between 3 and 5 km/h. Keep the speed about 10 minutes, then stop the machine.

### Exercise stage:

Learn how to adjust the speed and incline before using. Walk about 1 km at stable velocity and write down the time, it will take you about 15-25 minutes. If walk at 4.8 km/h, it will take you about 12 minutes in 1 km. If you feel comfortable at the stable velocity, you can add the speed and incline, after 30 minutes, you can have good exercise. At this stage, you can not add the speed or incline too much at one time, it can keep you feel comfortable.

### Exercise intensity:

Warm up at the speed 4.8 km/h in 2 minutes, then add the speed to 5.3 km/h and keep walking in 2 minutes, then add to 5.8km/h and walk in 2 minutes. After that, add up 0.3 km/h in each 2 minutes, until rapid breath but not feel comfortable

Calorie burning---the best effective way

Warm-up for 5mints by the velocity:4-4.8KM/H, then slowly increase the speed by 0.3KM/H/2Mints ,until up to the stable speed which you feel is comfortable for 45Mints.For improving the intensity of movement, you can maintain the speed during 1H of TV program, then increase the speed by 0.3KM/H each Advertisement interval time, after that return to the original speed . You can acquaint the best efficiency of workout for calorie burning during the advertisement time and subsequent heart frequency increasing time. Finally , you should slow down the speed step by step for 4Mints.

### Exercise frequency:

The cycle time: 3-5times/Week, 15-60mints/Times.Make up the schedule of workout scientific, not only for your hobby.

You can control the running intensity through adjusting the velocity and incline of treadmill. We suggest that you don't set the incline at first; improve the incline is the effective way to strengthen the exercise's intensity.

Consult with your physician or health professional before starting your workout. The professional people can help you make up the suitable exercise time-chart according to your age and health condition, determine the velocity of movement, the intensity of exercise. Please stop at once, If you feel chest tightness, chest pain, irregular heart beat, breath difficulty, dizziness or other discomfort during exercise. You should consult with your physician or health professional as keep going.

You can choose the normal walking speed or the jogging speed ,if you always take workout with treadmill.

If you don't have enough experiences or confirm the testing velocity ,you can follow the instruction :

- Speed 1-3.0KM/H not well physical
- Speed 3.0-4.5KM/H less movement and workout
- Speed 4.5-6.0KM/H normal walking
- Speed 6.0-7.5KM/H Fast walking
- Speed 7.5-9.0KM/H Jogging
- Speed 9.0-12.0KM/H intermediate speed walking

Attention: The velocity of movement **≤6KM/H** , **the normal walking**; The velocity of movement **≥8.0KM/H** ,**the runner**.

## WARM UP STAGE

Before exercise, it is better to do stretching exercises . Warm muscles stretch more easily, so the first of 5 ~ 10 minutes to warm up. Then in accordance with the following methods to stop and do stretching exercises - do five times, each leg every time 10 seconds or more time to do it again after the end of the exercise.

1. Down the stretch: knees slightly curved, the body bent forward slowly, so that the back and shoulders relaxed, hands try to touch your toes. Maintain 10 to 15 seconds, then relax. Repeat three times to do (see Figure 1).

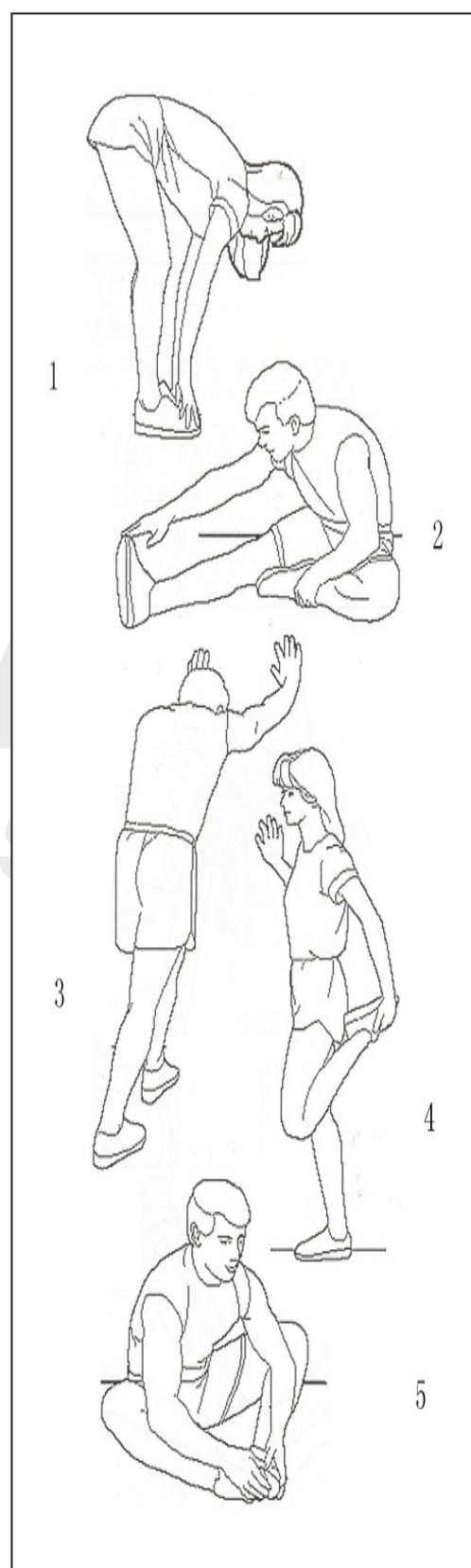
2. Hamstring stretch: sitting on the clean seat, put one leg straight. Inward close to the other leg to make it close to the inside leg straight. hand try to touch the toes. Maintain 10 to 15 seconds, then relax. Repeat for each leg do three times (see Figure 2).

3. Legs and feet tendon stretch: two on the Rotary wall or tree stand, one foot in the post. Keep legs straight and heel to tilt the direction of the wall or tree. Maintain 10 to 15 seconds, then relax. Repeat for each leg do three times (see Figure 3).

4 .quadricones stretch: the left hand wall or table Cu master balance, and then stretched his right hand back to seize the right foot to the buttocks with slowly pull until you feel the front thigh muscles tense. Maintain 10 to 15 seconds, then relax.

Repeat for each leg to do three times (see Figure 4).

5. Sartorius muscle (inner thigh muscles) stretch: Foot In contrast, the knee outward to sit down. The hands grasp the feet to the groin pull. Maintain 10 to 15 seconds<sup>13</sup>, then relax. Repeat three times(see Figure 5).



## ***RUNNING BELT ADJUSTMENT***

**Warning:** ALWAYS UNPLUG THE TREADMILL FROM THE ELECTRICAL OUTLET BEFORE CLEANING OR SERVICING THE UNIT.

**Clean:** General cleaning of the unit will greatly prolong the treadmill.

Keep treadmill clean by dusting regularly. Be sure to clean the exposed part of the deck on either side of the walking belt and also the side rails. This reduces the build up of foreign material underneath the walking belt by wearing the clean running shoes.

**Warning:** Always unplug the treadmill from the electrical outlet before removing the motor cover. At least once a year remove the motor cover and vacuum under the motor cover.

### **RUNNING BELT AND DECK LUBRICATION**

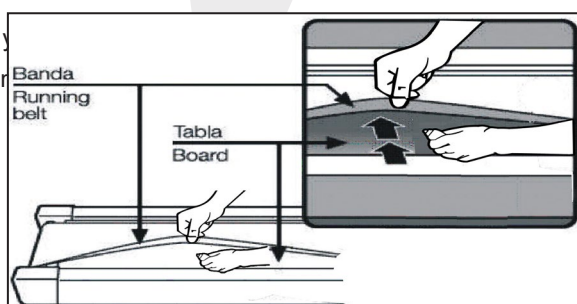
This treadmill is equipped with a pre-lubricated, low maintenance deck system. The belt/ deck friction may play a major role in the function and life of your treadmill, thus requiring periodic lubrication. We recommend a periodic inspection of the deck. You need contact with our service center if you find the damage of the deck.

We recommend lubrication of the deck according to the following timetable:

- Light user (less than 3 hours/ week)                      annually
- Medium user (3-5 hours/ week)                                every six months
- Heavy user (more than 5 hours/ week)                      every three months

We recommend that you contact our service center for more information or our company.

**Attention:** Any repair



1, We suggest that you should cut off the power for 10Mints after keep running 2HS ,so that it's good for maintain the treadmill.

2,For avoiding the slipping during running , the belt not too loose; for avoiding the more abrasion

between the roller and belt and maintain the machine's good running ,the belt not too tight. You can adjust the distance between plates and belt , the belt be away from the plates about 50-75mm on both sides ,if the best not too tight and loose.

## Center the running belt

●Place treadmill on a level surface. Run

Treadmill at approximately 6-8KM/H,

checking the running condition.

If the belt has drifted to the right, pull out of

the save clock and switch, turn the right

adjusting bolt 1/4 turn clockwise, then start

running until centering the belt. PIC A

If the belt has drifted to the left ,pull out of

the safety clock and switch, turn the left

adjusting bolt 1/4 turn clockwise ,then start

running until centering the belt .PIC B

Timely adjust the tightness of the belt ,for the looseness after a period of time running.

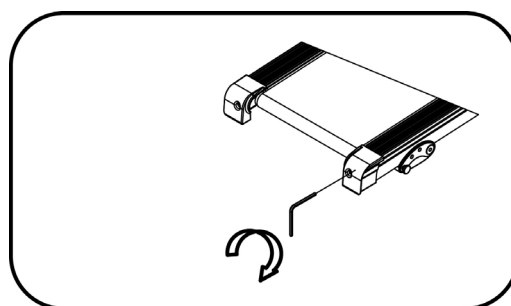
Pull out of the safety clock and switch , turn

the left and right adjusting bolt 1/4 turn

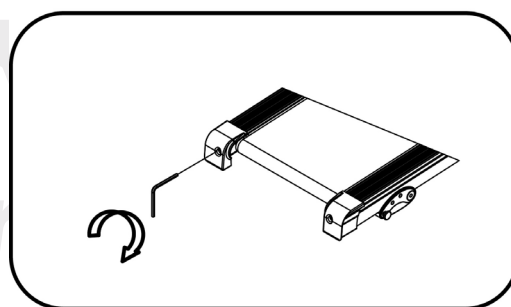
clockwise ,then re-start running, confirm the

belt-tightness until the belt be right

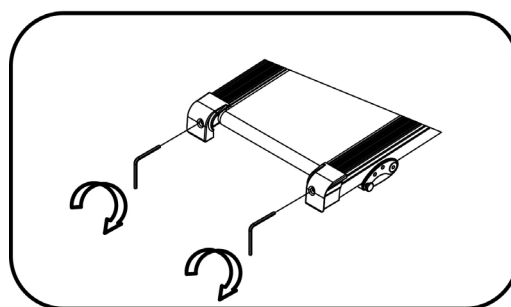
tightness. PIC C



A



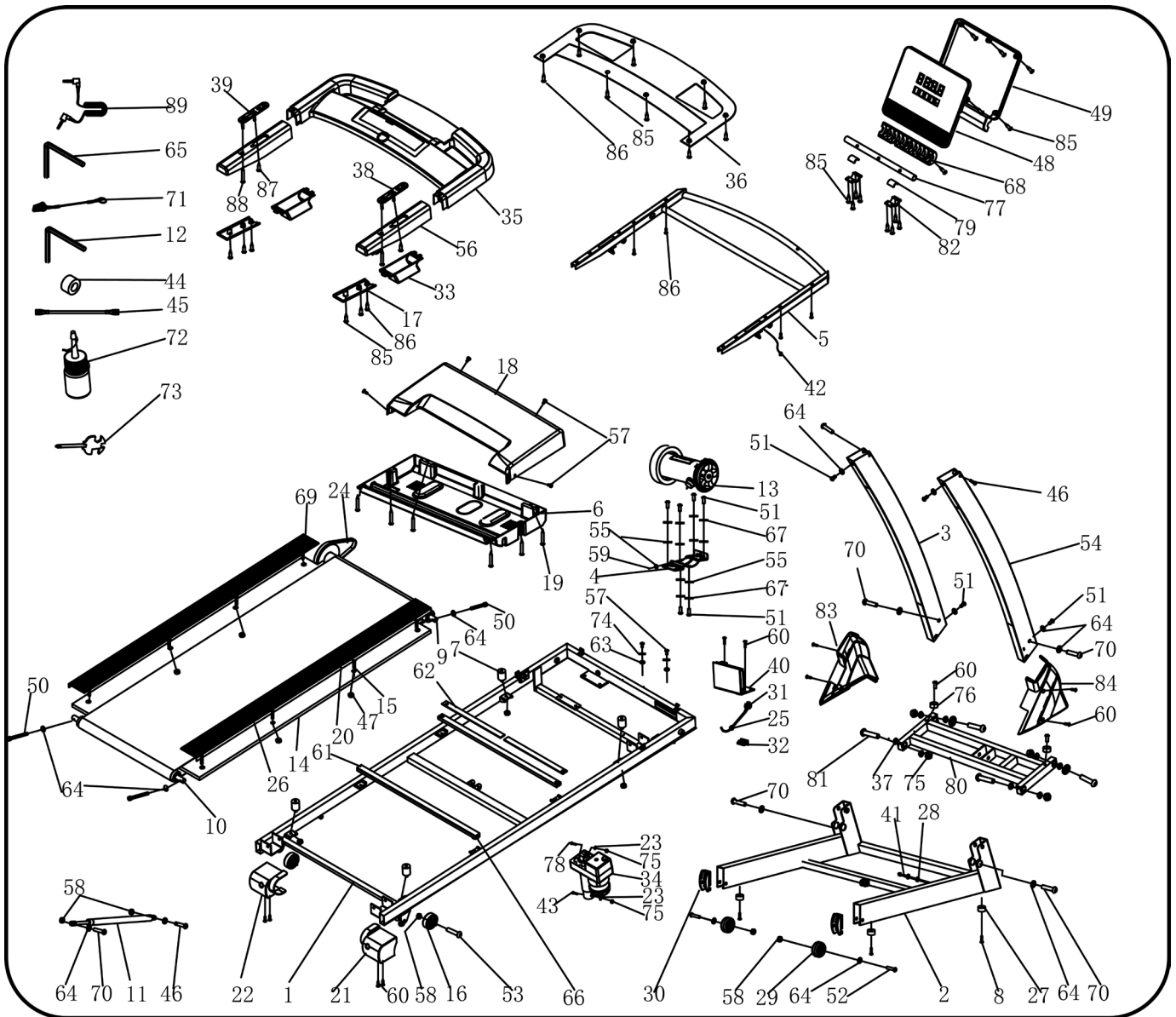
B



C



# EXPLODED DRAWING



NO.	DESCRIPTION	SPECS.	QTY	NO.	DESCRIPTION	SPECS.	QTY
1	Main bracket		1	45	Brown single wire		1
2	Base bracket		1	46	Bolt	M8*25	1
3	left Upright bracket		1	47	Screw nut	M6	6
4	Motor bracket		1	48	Panel cover		1
5	Computer bracket		1	49	Panel under the cover		1
6	Motor bottom cover		1	50	Bolt	M8*65	3
7	Cushion		4	51	Bolt	M8*16	10
8	Screw	ST4.2*25	4	52	Bolt	M8*45	2
9	Front roller		1	53	Bolt	M8*40	2
10	Back roller		1	54	Right Upright bracket		1
11	Cylinder		1	55	Lock washer	8	7
12	5#Allen wrench	5mm	1	56	armrest cover		2
13	DC motor		1	57	Bolt	M5*8	5
14	Running board		1	58	Lock nut	M8	10
15	Bolt	M6*35	4	59	Bolt	M8*25	1
16	Wheel		2	60	Bolt	ST4.2*19	10
17	Armrests under cover		2	61	Running board strengthen tube		2
18	Motor top cover		1	62	strengthen tube cushion pad	275*20*	4
19	Bolt	4.2*19	7	63	Lock washer	5	1
20	Side rail		2	64	Lock washer	8	13
21	Right back end cap		1	65	Lock washer	6mm	1
22	Left back end cap		1	66	Nylon isolating pad	φ 23* φ	4
23	Lock washer	10	4	67	Spring washer	8	6
24	Motor belt		1	68	Rotate the lid		1
25	Power wire buckle		1	69	bolt	M8*25	4
26	Running belt		1	70	Bolt	M8*42	5
27	Foot pad		4	71	Safety key		1
28	Ring wire protector B		2	72	Oil bottle		1
29	Moving wheel		2	73	Wrench screw Driver	S=13、14、15	1
30	Wheel cover		2	74	Spring washer	5	2
31	Standard power wire		1	75	Bolt	M10	6
32	Switch		1	76	Cushion		2
33	Upright bracket cover		2	77	The shaft tube		1
34	Incline motor		1	78	Bolt	M10*42	1
35	Computer top cover		1	79	tile		2
36	Computer bottom cover		1	80	Incline bracket		1
37	Interval sleeve		8	81	Bolt	M10*45	4
38	speed+/- btton		1	82	Shingle pressing plate		2

39	incline+/- button		1	83	Left base cover		1
40	Control board		1	84	Right base cover		1
41	Computer bottom wire		1	85	Bolt	ST4.2*13	25
42	Computer top wire		1	86	Bolt	ST4.2*12	6
43	Bolt	M10*55	1	87	Bolt	ST4.2*19	2
44	Magnetic ring		1	88	Bolt	ST4.2*12	8
				89	MP3	OPTION	1

## ***TROUBLE SHOOTING***

- 1、 Probable reason for computer not workable after power start: The wire from computer to bottom control board did not connected well or the transformer was burnt out. Check the each wire from computer to control board, make sure they are connected well. If the wire is destroyed , change it. If the above can not settle the problem, try to change a good transformer.
- 2、 E01: Message failure. Probable reason: The wires from computer and bottom control board didn't connect well, please check each wire. If the wire was destroyed, change a good one.
- 3、 E02: Burst clash. Check the power is right, if not, use correct power to test; Check if the bottom control was burnt out, change a good one; reconnect the motor wire.
- 4、 E03: Speed sensor fault: check the bottom control, change a good one.
- 5、 E04: Incline motor can not work: press the incline learning button in the control board for 5seconds, if it is still not workable, check if the wire is well connected or change a new incline motor.
- 6、 E05: Current overload protecting. Over rated loaded or the motor is stuck, cause excessive current, machine will start self-protecting system. Adjust the machine and restart; Check if the motor has noise from motor or if the motor / bottom control board were burnt out, if burnt out, change good motor and bottom control; Use right voltage.
- 7、 E06: If the motor can not work after pressing START button, the probable reason: the motor wire is broken; the safety pipe is broken or fell; motor wire is not connected well; IGBT on bottom control board is burnt out. Test the above reasons and change the relevant part.

## Applications for download



Scan the QR code and download the APP directly, or download and install via app stores by searching „FitShow“, „Kinomap“ or „Zwift“



**FITSHOW**



**KINOMAP**



**ZWIFT**

# WARRANTY CARD

This product is subject to a statutory warranty period of 24 months, unless otherwise stated. For the indicated types of goods, a warranty period extended to 10 years is provided, in addition to the legal warranty period, which applies to the construction of the frame of the given type of goods. Fulfilling the warranty conditions for an extended warranty period means the free repair of all manufacturing defects that occur on the frame construction during this warranty period, namely in the service centers of ACRA, s.r.o. Keep the warranty card together with the proof of purchase and the user manual carefully!

## Complaint

Rights from liability for defects can only be exercised with the seller from whom the product was purchased.

It is necessary to point out a defect - i.e. sufficiently accurately mark the defect, or how the defect manifests itself on the outside. A generally worded statement that the product has a defect is not enough!

The objection must also contain a notification of the specific right from liability for defects that the buyer is claiming, and it must be supported by a completed warranty card with the seller's stamp and a proof of purchase (receipt) with the date of sale. At the same time, the product must be provided with suitable packaging, preferably original.

The buyer has the right to have the defect removed free of charge, properly and on time (no later than within 30 days from the application of the complaint, unless the buyer and the seller agree on a longer period), or the product replaced.

The time from the exercise of the right from liability for defects to the time when the buyer was obliged to take over the product after the repair was completed (regardless of when the buyer actually took over the item) is not included in the warranty period.

Rights from liability for item defects expire if they have not been exercised within the warranty period (i.e. no later than the last day of the warranty period).

## The warranty does not cover:

Wear and tear of the product caused by its usual use. (Normal use means use for the purpose for which the product is intended and in the manner described in the attached instructions for use)

## Furthermore, the warranty does not cover defects caused by:

Mechanical damage; (for example, defects caused by cutting the product or part of it during unpacking);  
 Unprofessional intervention (repair) by the user, including by third parties;  
 Improper handling or handling contrary to the instructions for use;  
 By not performing the necessary maintenance described in the user manual;  
 Exposure to adverse external influences, low/high temperatures, inappropriate storage;  
 An unavoidable event - a natural disaster;

## Paid repair:

If there is a defect that is not covered by the warranty or the warranty period has already passed and the buyer requests a repair, this is a paid repair.

The price and conditions will be determined after agreement with the service center of ACRA s. r. o. Other rights and obligations are governed by the provisions of Act. No. 40/1964 Coll., of the Civil Code, especially § 612 et seq.

A fee was paid for the packaging of the above-mentioned product for use and take-back according to § 10 and § 12 of the Act. No. 477/2001 Coll., on packaging, to the EKO-KOM system under EC identification number – F06020112.

Product type designation:	Date of sale:  Seller's stamp and signature:
---------------------------	--

Claim date	defect complained of	Service center logs	Part replacement	Note

If you have any questions, please contact the service center or the complaints department:

ACRA, s. r. o. (ID: 64254330), Brodská 161, 513 01 Semily  
 Complaints department – phone: +420 481 623 322, e-mail: reklamace@acra.cz

## EC/EU Declaration of Conformity No. 02052020/A

We hereby confirm that the machinery complies with all relevant provisions of the European Community regulations, government regulations and standards listed below. This declaration of conformity is issued under the sole responsibility of the manufacturer.

### Importer

**(authorized representative):** ACRA s.r.o., Brodská 161, 513 01 Semily, Czech Republic

### Product:

name: Treadmill  
type: GB5400  
modifications: GB3500N, GB4500N, GB6400, GB6500

### Description and determination of product function:

Treadmill with electric tilt is used for running indoors. Speed 1-14.8 km/h, tilt 3 positions. Supply voltage 230 V AC. Individual modifications differ in some technical parameters. The construction principle and the elements used are the same.

### Verified by:

Government Regulation No. 118/2016 Coll., which is equivalent to Council Directive No. 2014/35/EU, Government Regulation No. 117/2016 Coll., which is equivalent to Council Directive No. 2014/30/EU, Government Regulation No. 176/2008 Coll. as amended by Government Regulation No. 170/2011 Coll. and 229/2012 Coll. and 320/2017 Coll., which is equivalent to Council Directive No. 2006/42/EC as amended by Council Directive 2009/127/EC and 2012/32/EU, ČSN EN ISO 12100, ČSN EN 957-6 +A1, ČSN EN 60335-1 ed. 2, ČSN EN 61000-6-3 ed. 3, ČSN EN 55014-1 ed. 4, ČSN EN ISO 13849-1

*In Semily, on 23/04/2024*

# ACRA<sup>®</sup> fitness



## Motorisiertes Laufband GB5400 Gebrauchsanweisung

Lesen Sie vor der Installation und Inbetriebnahme sorgfältig dieses Handbuch und bewahren Sie es zum späteren Nachschlagen auf



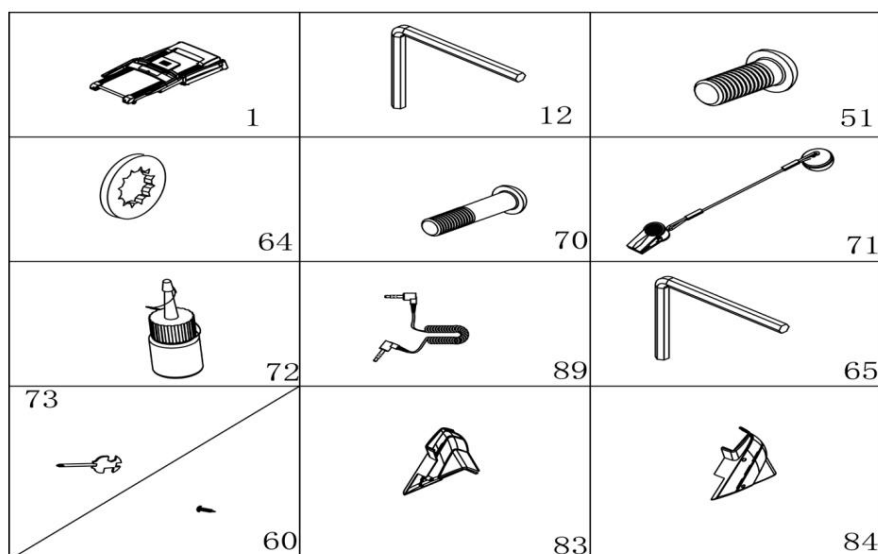
## SICHERHEITSHINWEISE

**WARNUNG:** Konsultieren Sie Ihren Arzt, bevor Sie mit dem Training beginnen, insbesondere bei Personen unter 35 Jahren oder bei Personen mit bereits bestehenden medizinischen Problemen. Wir sind nicht verantwortlich für Probleme oder Verletzungen, wenn Sie unsere Anweisungen nicht befolgen. Das Laufband wird sorgfältig zusammengebaut, mit einer Motorabdeckung versehen und dann an die Stromversorgung angeschlossen.

Überprüfen Sie vor dem Zusammenbau anhand der beigefügten Teileliste, ob die Lieferung vollständig ist.

- 1, Vergewissern Sie sich vor der Benutzung des Laufbandes, dass die Sicherheitsclips an der Kleidung oder am Gürtel angebracht sind.
- 2, Stecken Sie keine Gegenstände in das Gerät, die das Gerät beschädigen könnten.
- 3, Stellen Sie das Laufband auf eine saubere, ebene Fläche. Stellen Sie das Laufband nicht auf einen dicken Teppich, da dieser die Belüftung beeinträchtigen kann. Stellen Sie das Laufband nicht in der Nähe von Wasser oder im Freien auf.
- 4, Senken Sie das Laufband niemals ab, während Sie auf dem Laufband stehen. Nach dem Einschalten des Geräts und dem Einstellen des Geschwindigkeitsreglers kann es zu einer Pause kommen, bevor sich das Laufband in Bewegung setzt; stellen Sie sich immer auf die Fußschiene an den Seiten des Rahmens, bis sich das Laufband in Bewegung setzt.
- 5, Tragen Sie angemessene Kleidung, wenn Sie auf dem Laufband trainieren. Tragen Sie keine langen, weiten Kleidungsstücke, die sich auf dem Laufband verfangen könnten. Tragen Sie immer Lauf- oder Aerobic-Schuhe mit Gummisohlen.
- 6, Halten Sie Kinder und Haustiere vom Laufband fern, wenn Sie mit dem Training beginnen.
- 7, Trainieren Sie nicht mehr als 40 Minuten nach dem Abendessen.
- 8, Das Gerät ist für Erwachsene geeignet, Minderjährige müssen beim Training von einem Erwachsenen begleitet werden.
- 9, Wenn Sie zum ersten Mal trainieren, müssen Sie sich an den Handläufen festhalten, bis Sie mit dem Laufband vertraut sind und sich daran gewöhnen.
- 10, Das Laufband ist ein Gerät für den Innenbereich und nicht für den Außenbereich geeignet, um Schäden zu vermeiden. Halten Sie den Lagerbereich sauber, eben und trocken. Keine andere Verwendung, nur für das Training.
- 11, Kaufen Sie das Netzkabel beim Händler oder wenden Sie sich direkt an unser Unternehmen, rüsten Sie das Laufband nur mit dem Netzkabel aus.
- 12, Sollte die Geschwindigkeit des Laufbandes aufgrund einer Fehlfunktion der Elektronik oder einer ungewollten Erhöhung der Geschwindigkeit plötzlich ansteigen, wird das Laufband plötzlich anhalten, wenn die Zugstange von der Halterung getrennt wird.
- 13, Schließen Sie das Kabel nicht in der Mitte des Kabels an; verlängern Sie das Kabel nicht und ändern Sie nicht den Stecker des Kabels; stellen Sie keine schweren Gegenstände auf das Kabel oder platzieren Sie das Kabel nicht in der Nähe einer Wärmequelle; verwenden Sie keine Steckdose mit mehreren Löchern; diese können einen Brand oder eine Explosion verursachen.  
Löchern; diese können einen Brand verursachen oder Personen können durch die Stromzufuhr verletzt werden.
- 14, Trennen Sie das Gerät von der Stromversorgung, wenn es nicht benutzt wird. Wenn das Gerät vom Stromnetz getrennt ist, ziehen Sie nicht an der Stromleitung, um eine Unterbrechung zu vermeiden. Stecken Sie den Stecker in eine Steckdose mit Schutzerdung, da es sich bei der Stromleitung um ein professionelles Gerät handelt. Wenn die Stromleitung beschädigt ist, müssen Sie sich direkt an professionelle Personen wenden.
- 15, Dieses Laufband ist nur für den Heimgebrauch bestimmt.
  - Die Gebrauchsanweisung dient nur zur Information des Kunden.
  - Der Lieferant kann nicht für Fehler aufgrund von Übersetzungen oder Änderungen der technischen Spezifikationen des Produkts haftbar gemacht werden.
  - Alle angegebenen Daten sind ungefähre Angaben und können in keinem medizinischen Bereich verwendet werden.

Wenn Sie den Karton öffnen, finden Sie die folgenden Teile im Karton.



## Ersatzteilliste:

NEIN	DES.	Spezifikationsnummern.	NEIN	DES	Spezifikation	Nr
1	HAUPTRAHMEN	1	72	ÖLFLASCHE		1
12	5#INBUSSCHLÜSSEL	1	89	MP3-KABEL	MÖGLICHKEIT	1
51	BOLZEN	M8*16	4	6#Inbusschlüssel	6mm	1
70	BOLZEN	M8*42	2	Schraubenschlüssel mit Schraube Treiber	S=13ý14ý15 1	
71	SICHERHEITSSCHLÜSSEL	1	60	BOLZEN	4,2*19	4
64	Sicherungsscheibe	8	6	83	Linke Bodenabdeckung	1
				84	Rechte Basisabdeckung	1

### REPARATURWERKZEUGE:

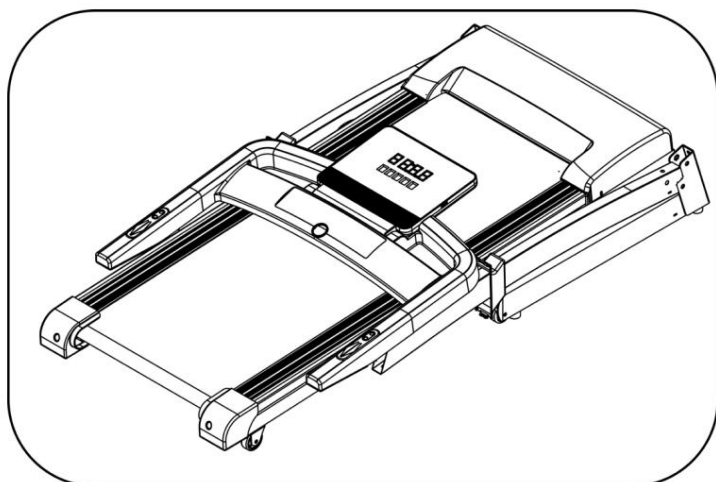
5# Schraubenschlüssel 5mm 1St.

6# Inbusschlüssel 6mm 1Stk.

Schraubenschlüssel mit Schraubendreher S=13,14,15 1St.

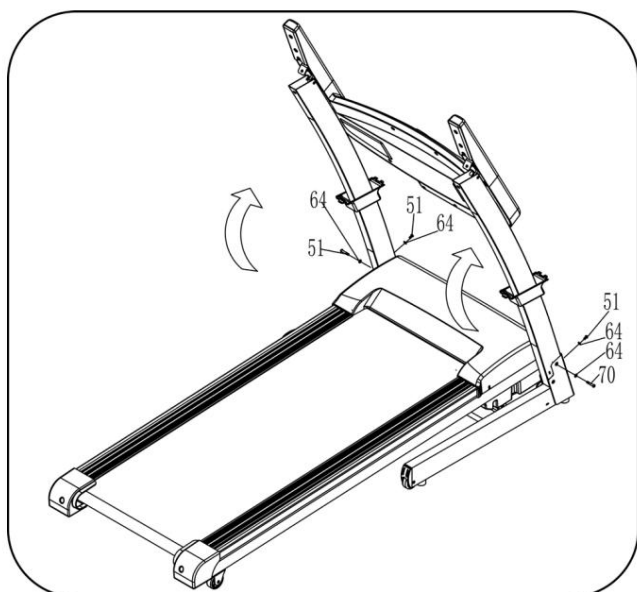
Hinweis: Vor dem vollständigen Zusammenbau nicht entlüften.

## SCHRITT 1:



1. öffnen Sie den Karton, entfernen Sie die oben genannten Ersatzteile und stellen Sie den Hauptrahmen auf einen ebenen Boden.

## SCHRITT 2:



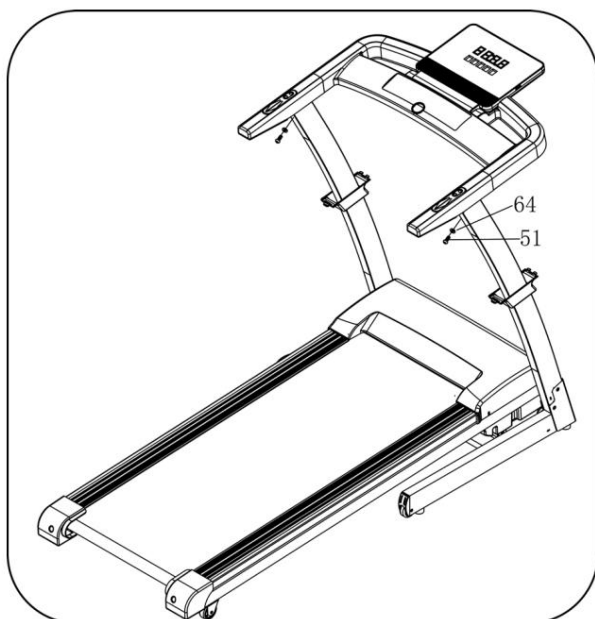
Befestigen Sie das rechte vertikale Rohr mit einem 5# Inbusschlüssel (12), einer Schraube (70) und einer Unterlegscheibe (64) am Grundrahmen.

Befestigen Sie das rechte vertikale Rohr mit einem 5# Inbusschlüssel (12), einer Schraube (51) und einer Unterlegscheibe (64) am Grundrahmen.

2 Die linke Seite ist die gleiche wie die rechte Seite.

Hinweis: Bitte nehmen Sie die Pfosten mit einer Hand, um niemanden zu verletzen.

## SCHRITT 3:

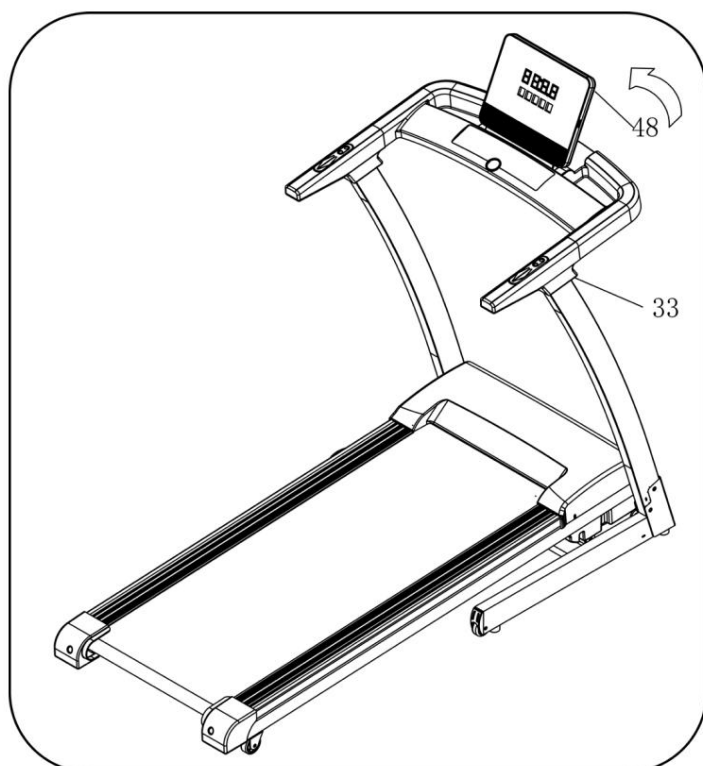


3. Stützen Sie die Computerhalterung und befestigen Sie den Computer mit einem 5# Inbusschlüssel(12), einer Schraube(51) und einer Sicherungsscheibe(64) am vertikalen Rohr.

Die linke Seite ist die gleiche wie die rechte Seite.

Hinweis: Bitte nehmen Sie die Pfosten mit einer Hand, um niemanden zu verletzen.

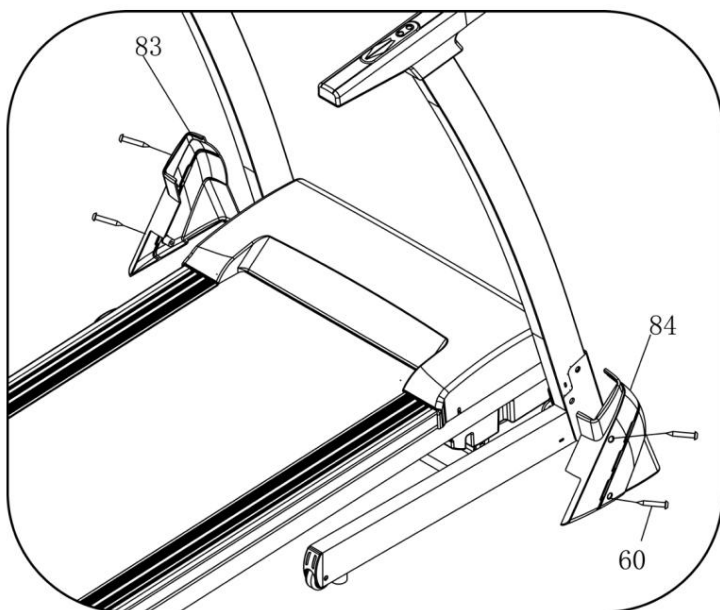
## SCHRITT 4:



1. die linke und rechte Zierabdeckung (33) am Griff anbringen.

2. Schalten Sie den Computer (48) ein. in einem geeigneten Winkel.

## SCHRITT 5:



1. verwenden Sie die Schraube (73) ST4.2\*19 (60), um die rechte und linke Abdeckung (83, 84) des Sockels auf der rechten und linken Seite des Sockelrahmens zu befestigen.

## SCHRITT 6:

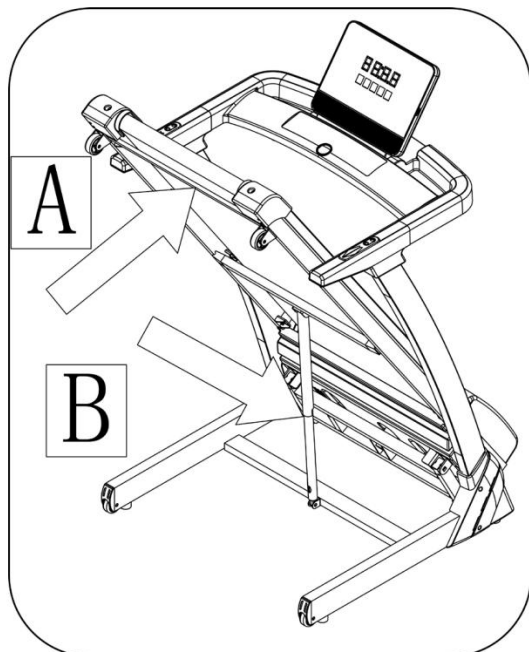


Stecken Sie den Sicherheitsschlüssel (71) auf den Computer.

**ACHTUNG:** Bitte überprüfen Sie den kompletten Zusammenbau gemäß den oben genannten Anforderungen und sichern Sie alle Schrauben. Nachdem Sie überprüft haben, dass alles in Ordnung ist, führen Sie die folgenden Schritte durch. Lesen Sie die Gebrauchsanweisung sorgfältig durch, bevor Sie das Laufband benutzen.

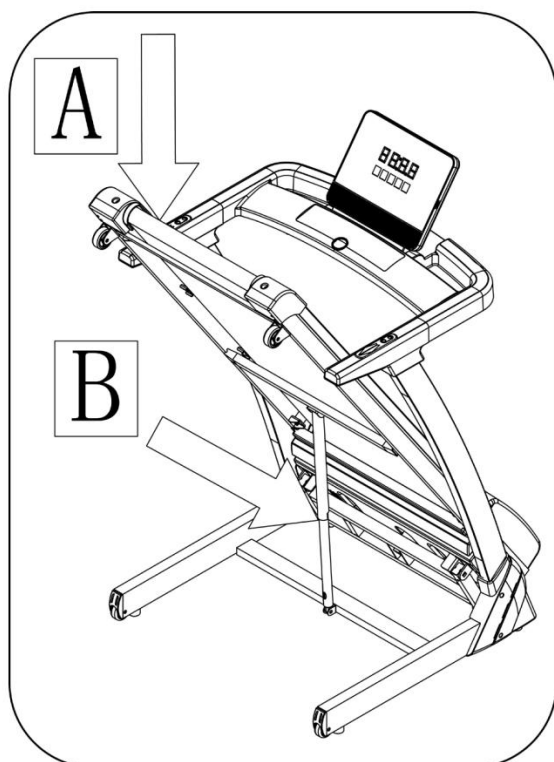
## FALTANLEITUNG

### Hochziehen:



Ziehen Sie den Grundrahmen in Position A, bis Sie das Geräusch hören, mit dem die Druckstange B im Rundrohr befestigt wird.

### Herunterziehen:



Stützen Sie den A-Punkt mit der Hand ab, treten Sie den Druckbalkenpunkt, dann fällt der Grundrahmen automatisch herunter (bitte halten Sie alle Menschen und Tiere fern, wenn die Maschine herunterfällt).

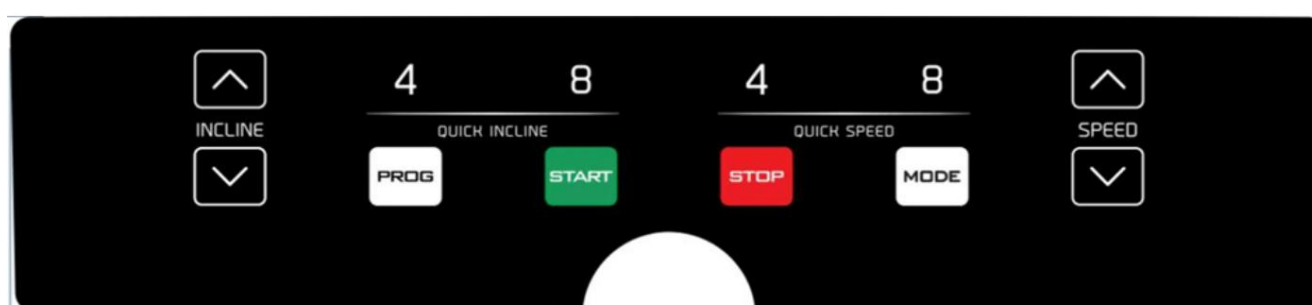
### WARNUNG:

- 1) Warnung: Das zusammengeklappte Laufband darf nicht betrieben werden;
- 2) Warnung: Lassen Sie das Laufband vor dem Zusammenklappen vollständig zum Stillstand kommen;
- 3) WARNUNG! Herzfrequenzüberwachungssysteme können ungenau sein. Übermäßiges Training kann zu schweren Verletzungen oder zum Tod führen. Wenn Sie sich schwach fühlen, hören Sie sofort auf zu trainieren.

„Die Geräuschemission ist beim Training höher als ohne Training“.



## COMPUTER-BEDIENUNGSANLEITUNG



### 1. ANSICHTSFENSTER:

SPEED - Zeigt die Geschwindigkeit an,  
 TIME - Anzeige der Zeit  
 DIST - Anzeige der Entfernung  
 CAL - Anzeige der Kalorien  
 PULSE - Anzeige der Herzfrequenz

### 1. TASTENFUNKTION:

„PROG“-Taste: Drücken Sie diese Taste, um das Programm P1---P15---FAT auszuwählen;  
 Wenn sich das Gerät im Standby-Modus befindet, drücken Sie diese Taste, um den Modus zu wählen: Zeit-  
 Countdown-Modus, Distanz-Countdown-Modus, Kalorien-Countdown-Modus;  
 Drücken Sie diese Taste, um das Gerät zu starten. Nach 3 Sekunden Countdown läuft das Gerät mit der  
 niedrigsten Geschwindigkeit oder der Geschwindigkeit des Standardprogramms;  
 Drücken Sie diese Taste, um das Gerät zu stoppen, das Gerät wird sanft angehalten;  
 „GESCHWINDIGKEIT+“ „GESCHWINDIGKEIT-“ : Geschwindigkeitseinstellung. Drücken Sie die Taste, um die  
 Geschwindigkeit während des Laufs einzustellen und die Daten beim Anhalten anzupassen;  
 „STEIGUNG+“ „STEIGUNG-“ Einstellung der Steigung. Drücken Sie die Taste, um den Steigungsabschnitt  
 während des Laufens einzustellen und die Daten beim Anhalten anzupassen;

SPEED (4.8) Schnelleinstellung der Geschwindigkeit.

INCLINE (4.8) Schnelleinstellung der Steigung.

Wenn der Benutzer den Herzfrequenzmesser etwa 6 Sekunden lang in der Hand hält, kann er die Herzfrequenzdaten anzeigen.



### 3.2 COUNTDOWN-MODUS:

Durch Drücken der „MODE“-Taste kann der Zeit-Countdown-Modus, der Entfernungs-Countdown-Modus, der Kalorien-Countdown-Modus ausgewählt werden, und die Standarddaten und Glitzer werden im Fenster angezeigt. Drücken Sie gleichzeitig die SPEED +, - Taste, um die Daten einzustellen. Drücken Sie die , START , Taste, das Gerät läuft mit der niedrigsten Geschwindigkeit, drücken Sie die SPEED +, - Taste, um die Geschwindigkeit zu ändern. Nach dem Herunterzählen auf 0 stoppt die Maschine sanft. Sie können auf jeden Fall die „STOP“-Taste drücken oder den Sicherheitsschlüssel aus dem Computer ziehen, um die Maschine anzuhalten.

### 3.3 INTERNES INSTALLATIONSPROGRAMM:

Drücken Sie die ‚PROG‘-Taste, um das interne Installationsprogramm von P1----P15 auszuwählen. Nach der Einstellung des Programms werden die Standarddaten und der Glitzer im Zeitfenster angezeigt; drücken Sie die SPEED-Taste, um die Laufzeit einzustellen. Jedes Programm ist in 20 Abschnitte unterteilt, jede Trainingszeit = eingestellte Zeit/20. Drücken Sie die Taste ‚START‘, das Gerät startet mit der Geschwindigkeit des ersten Abschnitts. Wenn der Abschnitt beendet ist, geht das Gerät automatisch zum nächsten Abschnitt über, die Geschwindigkeit ändert sich entsprechend den Daten des nächsten Abschnitts. Nach Beendigung eines Programms hält die Maschine sanft an. Während des Laufs können Sie die Geschwindigkeit mit SPEED +/--whenever ändern. Nach Eingabe des nächsten Programms kehrt die Sektion zur aktuellen Geschwindigkeit zurück. Und Sie können die Maschine jederzeit durch Drücken der „STOP“-Taste oder Entfernen des Sicherheitsknopfes anhalten.

### 2. SICHERHEITSSPERRFUNKTION:

Das Laufband stoppt sofort: Ziehen Sie den Sicherheitsknopf heraus und das Laufband stoppt sofort. Alle Fenster zeigen „--“ an, der Summer macht 3 Töne „B-B-“, jetzt muss das Laufband anhalten. Verbinden Sie das magnetische Ende des Sicherheitsschlüssels mit dem Computer, das Laufband beginnt zu laufen.

### 3. HERZFREQUENZ-TEST

Wenn Sie den Puls mit beiden Händen halten, wird die Herzfrequenz nach 5 Sekunden im Pulsfenster angezeigt. Um die Herzfrequenz genauer zu bestimmen, führen Sie den Test durch, indem Sie das Gerät anhalten und den Puls mit beiden Händen länger als 30 Sekunden halten. Die Herzfrequenz-Messwerte dienen nur als Referenz und sollten nicht als medizinische Information betrachtet werden.

## 5. LAUFDATENANZEIGE UND EINSTELLBEREICH

	ANFANGSDATUM	ERSTE EINSTELLUNG DATUM	BEREICH EINSTELLEN	BEREICH ANZEIGEN
PROGRAMMZEIT	0:00	30:00	5:00–99:00 Uhr	0:00–99:59
GESCHWINDIGKEIT (KM/H)	0,0	N / A	N / A	1-14
STEIGUNG %	0,0	0	0-15 %	0-15 %
DISTANZ (KM)	0,0	1.0	0,5ÿ99,9	0,0–99,9
KALORIEN (KCL)	0	50	10ÿ999	0ÿ999
MODUS ZEIT	0:00	15:00	5:00-99:00	0:00–99:59

## 6. LISTE DER INTERNEN PROGRAMMDATEN

ZEIT PROG		Eingestellte Zeit / 20 Mal = Laufzeit jeder Periode																			
		1	2	3	4	5	6	7	8	9	10	11	12	13	14	15	16	17	18	19	20
P01	SPEED	2	3	3	4	5	3	4	5	5	3	4	5	4	4	4	2	3	3	5	3
	INCLINE	1	1	2	2	2	3	3	3	2	2	1	2	2	1	1	3	3	2	2	2
P02	SPEED	2	4	4	5	6	4	6	6	6	4	5	6	4	4	4	2	2	5	4	2
	INCLINE	1	2	2	2	2	3	3	2	2	2	2	2	3	3	3	4	4	3	2	2
P03	SPEED	2	4	4	6	6	4	7	7	7	4	7	7	4	4	4	2	4	5	3	2
	INCLINE	2	3	3	2	2	3	3	3	2	2	2	2	4	4	4	6	6	3	2	2
P04	SPEED	3	5	5	6	7	7	5	7	7	8	8	5	9	5	5	6	6	4	4	3
	INCLINE	2	3	3	2	2	3	3	3	2	2	2	2	4	4	4	6	6	3	2	2
P05	SPEED	2	4	4	5	6	7	7	5	6	7	8	8	5	4	3	3	6	5	4	2
	INCLINE	3	3	3	4	4	5	5	5	4	4	4	4	5	5	3	3	3	2	2	2
P06	SPEED	2	4	4	4	5	6	8	8	6	7	8	8	6	4	4	2	5	4	3	2
	INCLINE	3	5	5	5	4	4	4	3	3	3	3	4	4	4	3	3	3	4	3	2
P07	SPEED	2	3	3	3	4	5	3	4	5	3	4	5	3	3	3	6	6	5	3	3
	INCLINE	4	4	4	4	3	3	6	6	6	7	7	8	8	9	9	6	6	5	4	4
P08	SPEED	2	3	3	6	7	7	4	6	7	4	6	7	4	4	4	2	3	4	4	2
	INCLINE	4	5	5	5	6	6	6	7	8	9	9	9	10	10	10	12	12	8	6	3
P09	SPEED	2	4	4	7	7	4	7	8	4	8	9	9	4	4	4	5	6	3	3	2
	INCLINE	5	5	5	6	6	6	4	4	6	6	5	5	8	8	9	9	9	7	4	2
P10	SPEED	2	4	5	6	7	5	4	6	8	8	6	6	5	4	4	2	4	4	3	3
	INCLINE	5	6	6	6	7	5	8	8	4	4	4	5	5	8	8	10	10	8	6	3
P11	SPEED	2	5	8	10	7	7	10	10	7	7	10	10	5	5	9	9	5	5	4	3
	INCLINE	4	5	3	2	6	6	2	2	2	2	2	4	5	6	3	2	5	5	2	0
P12	SPEED	3	4	9	9	5	9	5	8	5	9	7	5	5	7	9	9	5	7	6	3
	INCLINE	1	2	3	2	3	5	5	0	0	2	3	5	7	3	3	5	6	5	3	3
P13	SPEED	3	6	7	5	9	9	7	5	5	7	9	5	8	5	9	5	9	9	4	3
	INCLINE	3	3	5	6	5	3	3	7	5	3	2	0	0	5	5	3	2	3	2	1
P14	SPEED	2	2	4	5	6	5	4	3	2	1	2	3	4	5	6	5	4	3	2	1
	INCLINE	4	4	4	4	3	3	6	6	6	7	7	8	8	9	9	6	6	5	4	4
P15	SPEED	2	4	6	8	6	6	4	4	2	2	2	4	6	8	6	6	4	4	2	2
	INCLINE	3	3	3	4	4	5	5	5	4	4	4	4	5	5	3	3	3	2	2	2

## 8. KÖRPERFETT-TEST

Drücken Sie im Bereitschaftszustand die Taste , PROGRAM', bis , FAT' im Geschwindigkeitsfenster erscheint. ,FAT' ist der Körperfett-Testmodus. Drücken Sie die , MODE' Taste, um den Parameter , SEX / AGE / HEIGHT / WEIGHT' auszuwählen und das TIME/DIST Fenster zeigt ,F1', ,F2', ,F3', ,F4' an. Nach dem Einstellen der einzelnen Parameter drücken Sie die Taste SPEED ▲/▼, um die Daten einzustellen. Das Fenster CAL/PULSE zeigt die Daten an, und drücken Sie zum Abschluss die Taste „MODE“. Halten Sie den Pulsgriff mit beiden Händen, nach 5 Sekunden werden die BMI-Daten angezeigt.

## 8.1 Datenanzeige und Bereichseinstellung

Parametertyp	Standard	Einstellbereich	markieren
SEX (F1)	1 (MÄNNLICH y	1–2	1=MÄNNLICH 2=WEIBLICH
ALTER (F2)	25	10–99	
HÖHE (F3)	170 CM	100–200 cm	
GEWICHT (F4)	70 kg	20–150 kg	
ERGEBNIS (F5)	WIE UNTEN ANGEZEIGT		

8.2 BMI  
Referenz

(BMI)	
FETT y19	Untergewicht
19<FAT y25	Normalgewicht
25<FAT y29	Übergewicht
FATy30	Fettleibigkeit

## ANLEITUNG ZUR ÜBUNG

### Aufwärmphase

Wenn Sie über 35 Jahre alt oder nicht sehr gesund sind und außerdem zum ersten Mal Sport treiben, sollten Sie Ihren Arzt oder einen Fachmann konsultieren.

Bevor Sie das motorisierte Laufband benutzen, sollten Sie sich mit der Bedienung des Geräts vertraut machen und wissen, wie man es startet, stoppt, die Geschwindigkeit einstellt usw. Stellen Sie sich zu diesem Zeitpunkt nicht auf das Gerät. Dann können Sie das Gerät benutzen. Stellen Sie sich auf die rutschfeste Matte auf beiden Seiten und halten Sie den Griff mit beiden Händen fest. Halten Sie die Maschine bei einer niedrigen Geschwindigkeit von etwa 1,6~3,2 km/h, dann versuchen Sie, die Maschine mit einem Fuß zu laufen, wenn Sie sich an die Geschwindigkeit gewöhnt haben, können Sie auf der Maschine laufen und die Geschwindigkeit zwischen 3 und 5 km/h erhöhen. Behalten Sie die Geschwindigkeit etwa 10 Minuten lang bei und schalten Sie dann das Gerät aus.

### Übungsphase

Bevor Sie das Gerät benutzen, sollten Sie sich mit der Einstellung von Geschwindigkeit und Steigung vertraut machen. Gehen Sie etwa 1 km in gleichmäßigem Tempo und notieren Sie sich die Zeit, die Sie dafür benötigen (15-25 Minuten). Wenn Sie mit 4,8 km/h gehen, brauchen Sie für 1 km etwa 12 Minuten. Wenn Sie sich bei gleichmäßigem Tempo wohl fühlen, können Sie die Geschwindigkeit und die Steigung erhöhen. Nach 30 Minuten haben Sie ein gutes Training absolviert. In diesem Stadium können Sie die Geschwindigkeit und die Steigung nicht zu stark erhöhen, damit Sie sich wohl fühlen.

## Intensität der Übung

Wärmen Sie sich 2 Minuten lang mit einer Geschwindigkeit von 4,8 km/h auf, erhöhen Sie dann die Geschwindigkeit auf 5,3 km/h und gehen Sie 2 Minuten lang weiter, erhöhen Sie dann die Geschwindigkeit auf 5,8 km/h und gehen Sie 2 Minuten lang weiter. Steigern Sie dann alle 2 Minuten um 0,3 km/h, bis Sie schnell hecheln, sich aber wohl fühlen.

Kalorienverbrennung - die effizienteste Art

Wärmen Sie sich 5 Minuten lang mit einer Geschwindigkeit von 4-4,8 km/Std. auf, und erhöhen Sie dann langsam die Geschwindigkeit um 0,3 km/Std./2 Minuten, bis Sie eine stabile Geschwindigkeit erreichen, mit der Sie sich 45 Minuten lang wohlfühlen. Um die Intensität der Bewegung zu verbessern, können Sie die Geschwindigkeit während des 1-stündigen Fernsehprogramms beibehalten, dann die Geschwindigkeit in jedem Werbeintervall um 0,3 km/Std. erhöhen und dann zur ursprünglichen Geschwindigkeit zurückkehren. Schließlich sollten Sie Ihr Tempo über einen Zeitraum von 4 Minuten allmählich verringern.

## Häufigkeit der Übung

Zykluszeit: Erstellen Sie Ihren Trainingsplan wissenschaftlich und nicht nur für Ihr Hobby.

Sie können die Intensität Ihres Laufs steuern, indem Sie die Geschwindigkeit und die Neigung des Laufbands anpassen. Wir empfehlen Ihnen, die Steigung zunächst nicht zu verstellen; eine Erhöhung der Steigung ist ein wirksames Mittel, um die Intensität des Trainings zu steigern.

Wenden Sie sich an Ihren Arzt oder Ihre Ärztin, bevor Sie mit dem Training beginnen. Er kann Ihnen helfen, einen Ihrem Alter und Gesundheitszustand entsprechenden Trainingsplan aufzustellen, die Bewegungsgeschwindigkeit und die Trainingsintensität zu bestimmen. Wenn Sie während des Trainings ein Engegefühl in der Brust, Schmerzen in der Brust, einen unregelmäßigen Herzschlag, Atembeschwerden, Schwindel oder andere Beschwerden verspüren, sollten Sie das Training sofort abbrechen. Wenden Sie sich an Ihren Arzt oder Ihr medizinisches Fachpersonal, um zu erfahren, wie Sie weiter trainieren können. Sie können ein normales Geh- oder Lauftempo wählen, solange Sie immer auf einem Laufband trainieren.

Wenn Sie nicht genügend Erfahrung haben oder die Testgeschwindigkeit nicht bestätigen können, können Sie die Anweisungen befolgen:

Eine Geschwindigkeit von 1-3.0KM/H ist körperlich nicht gut  
Geschwindigkeit 3.0-4.5KM/H weniger Bewegung und Übung  
Geschwindigkeit 4.5-6.0KM/H normales Gehen  
Geschwindigkeit 6.0-7.5KM/H Schnelles Gehen  
Geschwindigkeit 7.5-9.0KM/H Joggen  
Geschwindigkeit 9.0-12.0KM/H mäßig schnelles Gehen

Hinweis: Bewegungsgeschwindigkeit  $\leq 6$ KM/H , normales Gehen; Bewegungsgeschwindigkeit  $\geq 8.0$ KM/H , Joggen.

## AUFWÄRMSTUFE

Vor dem Training ist es besser, Dehnungsübungen zu machen. Warme Muskeln lassen sich leichter dehnen, also wärmen Sie sich zunächst 5 bis 10 Minuten lang auf. Dann in Übereinstimmung mit den folgenden Methoden, zu stoppen und die Dehnübung - tun fünf Mal, jedes Bein jedes Mal 10 Sekunden oder mehr Zeit, um es wieder nach der Übung zu tun.

1. nach unten strecken: Knie leicht beugen, Körper langsam nach vorne beugen, so dass der Rücken und die Schultern entspannt sind, versuchen, die Fußspitzen mit den Händen zu berühren. 10 bis 15 Sekunden halten, dann entspannen. Wiederholen Sie die Übung dreimal (siehe Abbildung 1).

2. Dehnung der Kniesehne: Setzen Sie sich mit einem gestreckten Bein auf einen sauberen Sitz. Bringen Sie das andere Bein nach innen, so dass es sich nahe am inneren, gestreckten Bein befindet. Versuchen Sie, mit den Händen die Zehen zu berühren. Halten Sie die Position 10 bis 15 Sekunden lang und lassen Sie dann los. Wiederholen Sie dies für jedes Bein dreimal (siehe Abbildung 2).

3. Dehnen Sie die Sehnen in den Beinen und Füßen: zwei auf dem Laufband oder im Baumständer, ein Fuß in der Säule. Halten Sie die Beine gerade und die Fersen in Richtung der Wand oder des Baumes geneigt. 10 bis 15 Sekunden halten, dann loslassen. Wiederholen Sie dies für jedes Bein dreimal (siehe Abbildung 3).

4. quadriceps stretch: Linke Hand an der Wand oder am Tisch, um das Gleichgewicht zu halten, und dann mit der rechten Hand nach hinten greifen, um den rechten Fuß mit einem langsamen Zug am Gesäß zu fassen, bis Sie spüren, dass sich die vorderen Oberschenkelmuskeln anspannen. 10 bis 15 Sekunden halten, dann loslassen. Wiederholen Sie die Übung für jedes Bein dreimal (siehe Abbildung 4).

5. Dehnen Sie den Sartorius (innere Oberschenkelmuskulatur): Bein Beugen Sie das Knie nach außen in eine sitzende Position. Greifen Sie mit den Händen die Füße und ziehen Sie sie in die Leistengegend. 10 bis 15 Sekunden lang halten, dann loslassen. Wiederholen Sie die Übung dreimal (siehe Abbildung 5).



## LAUFBANDEINSTELLUNGEN

### Achtung!

ZIEHEN SIE IMMER DEN NETZSTECKER DES LAUFBANDES AUS DER STECKDOSE, BEVOR SIE ES REINIGEN ODER WARTEN.

### Reinigen.

Halten Sie das Laufband sauber, indem Sie regelmäßig den Staub abwischen. Achten Sie darauf, den freiliegenden Teil der Plattform auf beiden Seiten des Laufbandes sowie die Seitenschienen zu reinigen. Das Tragen von sauberen Laufschuhen verringert die Ansammlung von Fremdkörpern unter dem Laufband.

Hinweis: Wenn es sich um ein Laufband handelt, muss es in Betrieb gehalten werden: Ziehen Sie immer den Stecker aus der Steckdose, bevor Sie die Motorabdeckung entfernen. Nehmen Sie mindestens einmal im Jahr die Motorabdeckung ab und saugen Sie unter der Motorabdeckung.

### SCHMIEREN SIE DAS LAUFBAND UND DAS DECK

Dieses Laufband ist mit einem wartungsarmen, vorgeschmierten Laufflächen-System ausgestattet. Die Reibung von Laufband und Lauffläche kann eine wichtige Rolle für die Funktion und Lebensdauer des Laufbandes spielen und muss daher regelmäßig geschmiert werden. Eine regelmäßige Inspektion des Laufbandes wird empfohlen. Wenn Sie Schäden am Laufband feststellen, müssen Sie sich an unser Service-Center wenden.

Wir empfehlen, das Laufband nach dem folgenden Zeitplan zu schmieren:

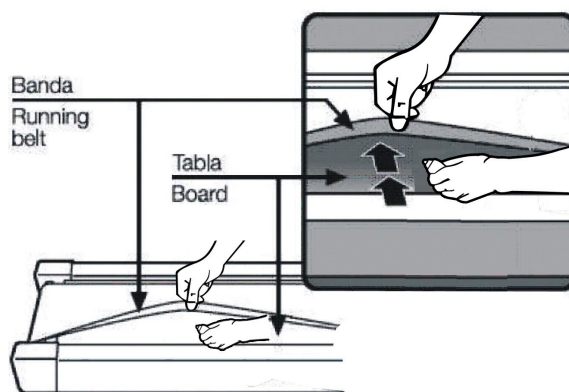
Leichte Nutzung (weniger als 3 Stunden/Woche) jährlich.

Mittlere Nutzung (3-5 Stunden/Woche) alle sechs Monate.

Starke Nutzung (mehr als 5 Stunden/Woche) alle drei Monate.

Wir empfehlen Ihnen, das Schmiermittel bei unserem Händler oder direkt bei unserem Unternehmen zu kaufen.

Bitte beachten Sie: Alle Reparaturen müssen von einem professionellen Techniker durchgeführt werden.



1, Es wird empfohlen, dass Sie den Strom für 10 Minuten nach der Fortsetzung 2HS, so dass es gut für die Wartung des Laufbandes ist zu trennen.

2, Um ein Verrutschen während des Betriebs zu verhindern, ist der Gürtel nicht zu locker; um mehr Abrieb zwischen der Rolle und dem Gürtel zu verhindern und einen guten Maschinenbetrieb zu erhalten, ist der Gürtel nicht zu fest. Sie können den Abstand zwischen den Platten und dem Gürtel, der Gürtel muss weg von den Platten etwa 50-75mm auf beiden Seiten, wenn es am besten ist, ist es nicht zu fest und locker.

## ZENTRIEREN SIE DAS LAUFBAND

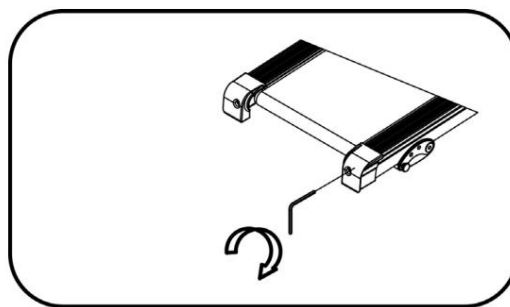
Stellen Sie das Laufband auf eine ebene Fläche.

Lassen Sie das Laufband mit einer Geschwindigkeit von ca. 6-8 km/h laufen und überprüfen Sie den Laufzustand.

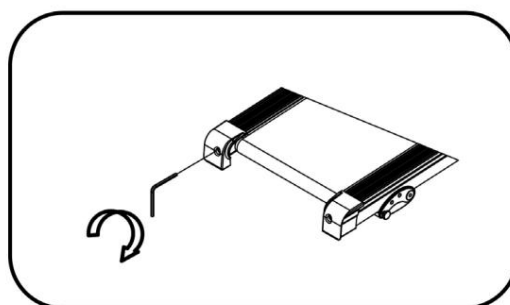
Wenn sich das Laufband nach rechts bewegt hat, ziehen Sie die Sparuhr und den Schalter heraus, drehen Sie die rechte Einstellschraube 1/4 Umdrehung im Uhrzeigersinn und beginnen Sie dann zu laufen, bis das Laufband zentriert ist. PIC A

Wenn sich das Band nach links bewegt hat, ziehen Sie die Sicherheitsuhr und den Schalter heraus, drehen Sie die linke Einstellschraube 1/4 Umdrehung im Uhrzeigersinn und beginnen Sie dann zu laufen, bis das Band zentriert ist.

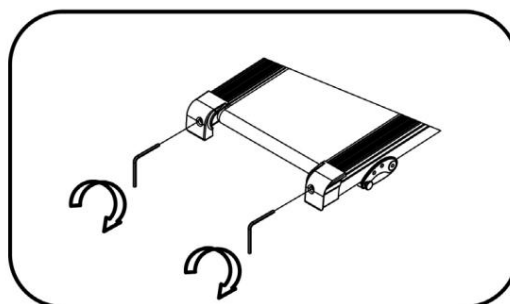
Stellen Sie die Riemenspannung so ein, dass sie sich nach einer gewissen Betriebszeit löst. Ziehen Sie die Sicherheitsuhr und den Schalter heraus, drehen Sie die linke und die rechte Einstellschraube um 1/4 Umdrehung im Uhrzeigersinn, starten Sie dann den Betrieb erneut und bestätigen Sie die Riemenspannung, bis der Riemen richtig gespannt ist. PIC C



A

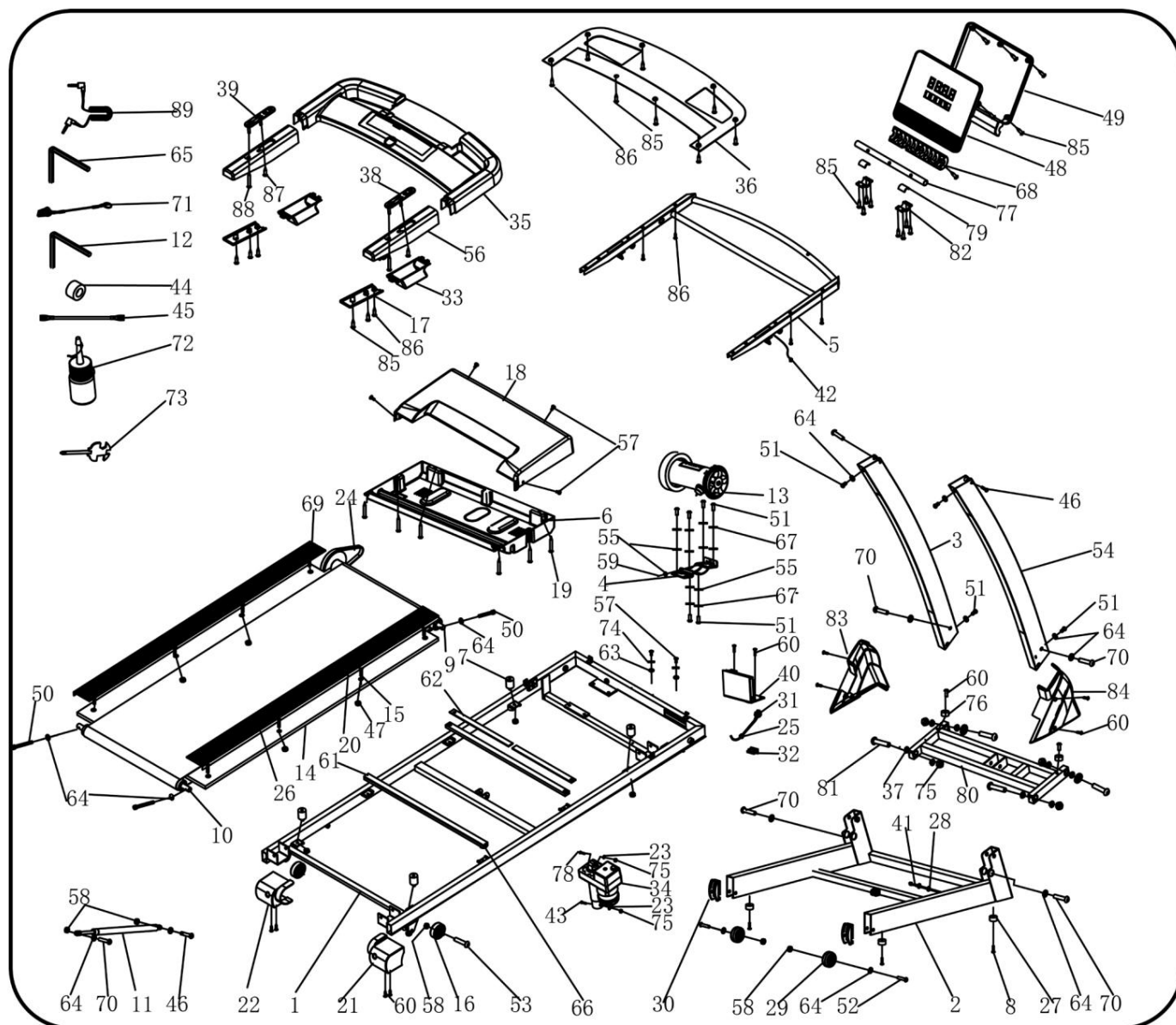


B



C

# EXPLODIERTE ZEICHNUNG





NEIN.	BESCHREIBUNG	SPEZIFIKATIONEN	MENGE	NR.	BESCHREIBUNG	SPEZIFIKATIONEN	MENGE
1	Haupthalterung		45	146	Brauner Einzeldraht 1		1
2	Basishalterung					M8*25	1
3	links_Aufrechte Halterung		Bolzen	1 47	Schraubenmutter	M6	6
4	Motorhalterung		1 48		Panel-Abdeckung		1
5	Computerhalterung		1 49		Blende unter der Abdeckung 1 50		1
6	Motorunterabdeckung				Bolzen	M8*65	3
7	Kissen		4 51		Bolzen	M8*16 10	
8	Schrauben	ST4,2*25 4 52	1 53	1 54	Bolzen	M8*45	2
9	Vordere Walze		Rechte		Bolzen	M8*40	2
10	Rückenrolle				Postenhalterung 1 55	Sicherungsscheibe	1
11	Zylinder					8	7
12	5#Inbusschlüssel	5 mm 1 56			Armlehnenbezug		2
13	Gleichspannungs Motor		1 57		Bolzen	M5*8	5
14	Trittbrett		1 58		Kontermutter	M8	10
15	Bolzen	M6*35 4 59			Bolzen	M8*25	1
16	Rad		2 60		Bolzen	ST4.2*19 10	
17	Armlehnen unten Abdeckung		2 61		Trittbrettverstärkung Rohr		2
18	Obere Motorabdeckung		1 62		Verstärkungsrohrpolster 275*20* 4		
19	Bolzen	4,2*19	7 63		Sicherungsscheibe	5	1
20	Seitenschiene		2 64		Sicherungsscheibe		13
21	Rechte hintere Endkappe 22		1 65		Sicherungsscheibe	8 6 mm 1	
	Linke hintere Endkappe		1 66		Nylon-Isolierpad 4 67	ÿ23*ÿ 4	
23	Sicherungsscheibe	10			Federscheibe	8 6	
24	Motorriemen		1 68		Drehen Sie den Deckel		1
25	Stromkabelschnalle		1 69		Bolzen	M8*25	4
26	Laufgürtel		1 70		Bolzen	M8*42	5
27	Fußpolster		4 71		Sicherheitsschlüssel		1
28	Ringdrahtschutz B		2 72		Ölflasche		1
29	Bewegliches Rad		2 73		Schraubenschlüssel	S = 13, 14, 15	1
30	Radabdeckung		2 74		Federscheibe	5	2
31	Standard-Stromkabel 32		1 75	1 76	Bolzen	M10	6
	Schalten				Kissen		2
33	Aufrechte Halterung Abdeckung		2 77		Das Schaftrohr		1
34	Steigungsmotor		1 78	1 79	Bolzen	M10*42 1	
35	Obere Computerabdeckung		Kachel 1 80	8 81			2
36	Computer-Unterabdeckung 37				Neigungshalterung		1
	Intervallhülse				Bolzen	M10*45 4	
38	Geschwindigkeit +/- Taste		1	82	Schindelpressplatte		2

39	Neigungstaste+/-			83	Linke Bodenabdeckung		1
40	Steuerplatine		1 1	84	Rechte Bodenabdeckung		1
41	Computer unten Draht		1	85	Bolzen	ST4,2*13 25	
42	Computer-Oberkabel		1	86	Bolzen	ST4.2*12 6	
43	Bolzen	M10*55 1		87	Bolzen	ST4,2*19 2	
44	Magnetring		1	88	Bolzen	ST4.2*12 8	
				89	MP3	MÖGLICHKEIT	1

## FEHLERSUCHE

1 Möglicher Grund dafür, dass der Computer nach dem Einschalten nicht funktioniert: Die Ursache ist eine schlechte Verbindung des Kabels vom Computer zur unteren Steuerplatine oder ein durchgebrannter Transformator. Überprüfen Sie die einzelnen Drähte vom Computer zur Steuerplatine und stellen Sie sicher, dass sie richtig angeschlossen sind. Wenn ein Kabel beschädigt ist, ersetzen Sie es. Wenn das Problem dadurch nicht behoben werden kann, versuchen Sie, einen guten Transformator auszutauschen.

2 - E01:

Fehlermeldung. Wahrscheinliche Ursache: Ursache: Die Drähte vom Computer und der unteren Steuerplatine wurden nicht richtig angeschlossen, überprüfen Sie jeden Draht. Wenn ein Kabel zerstört wurde, ersetzen Sie das gute Kabel.

3 - E02:

Kollision mit Riss. Prüfen Sie, ob die Stromversorgung korrekt ist, wenn nicht, verwenden Sie die korrekte Stromversorgung zum Testen; prüfen Sie, ob die untere Steuerplatine nicht verbrannt ist, ersetzen Sie die gute; schließen Sie das Motorkabel wieder an.

4 - E03

Ausfall des Drehzahlgebers - untere Steuerplatine prüfen, gute Platine austauschen.

5. - E04

Pitch-Motor funktioniert nicht: Pitch-Lerntaste auf der Steuerplatine 5 Sekunden lang drücken; wenn er dann immer noch nicht funktioniert, prüfen, ob das Kabel richtig angeschlossen ist, oder neuen Pitch-Motor austauschen.

6 - E05:

Überstromschutz. Übermäßige Belastung oder Motorblockade verursacht einen zu hohen Strom, die Maschine löst das Selbstschutzsystem aus. Stellen Sie die Maschine ein und starten Sie sie neu. Prüfen Sie, ob der Motor keine Geräusche von sich gibt oder ob die Motor-/Bodensteuerungsplatine verbrannt ist; wenn sie verbrannt ist, ersetzen Sie den guten Motor und die Bodensteuerung; verwenden Sie die richtige Spannung.

7 - E06

Wenn der Motor nach dem Drücken der START-Taste nicht funktioniert, ist die wahrscheinliche Ursache: das Motordraht ist gebrochen; das Sicherheitsrohr ist gebrochen oder heruntergefallen; das Motordraht ist nicht richtig angeschlossen; der IGBT auf der unteren Steuerplatine ist durchgebrannt. Prüfen Sie die oben genannten Ursachen und tauschen Sie das entsprechende Teil aus.

## Anwendung zum Herunterladen



Scannen Sie den QR-Code, um die APP direkt herunterzuladen, oder laden Sie sie über die App Stores herunter und installieren Sie sie, indem Sie nach „FitShow“, „Kinomap“ oder „Zwift“ suchen.



**FITSHOW**



**KINOMAP**



**ZWIFT**

# GARANTIEKARTE

Für dieses Produkt gilt eine gesetzliche Gewährleistungsfrist von 24 Monaten, sofern nicht anders angegeben. Für die genannten Warenarten gilt zusätzlich zur gesetzlichen Gewährleistungsfrist, die für die Konstruktion des Rahmens der jeweiligen Warenart gilt, eine auf 10 Jahre verlängerte Gewährleistungsfrist. Die Erfüllung der Garantiebedingungen für eine verlängerte Garantiezeit bedeutet die kostenlose Reparatur aller Herstellungsfehler, die während dieser Garantiezeit an der Rahmenkonstruktion auftreten, und zwar in den Servicezentren von ACRA, s.r.o. Bewahren Sie die Garantiekarte zusammen mit dem Kaufbeleg und der Bedienungsanleitung sorgfältig auf!

## Beschwerde

Mängelhaftungsrechte können ausschließlich gegenüber dem Verkäufer geltend gemacht werden, bei dem das Produkt erworben wurde.

Es ist notwendig, auf einen Mangel hinzuweisen – d.h. den Mangel hinreichend genau kennzeichnen bzw. wie sich der Mangel äußerlich bemerkbar macht. Eine allgemein formulierte Aussage, dass das Produkt einen Mangel aufweist, reicht nicht aus!

Der Einspruch muss außerdem einen Hinweis auf das vom Käufer geltend gemachte konkrete Recht aus Mängelhaftung sowie eine ausgefüllte Garantiekarte mit Stempel des Verkäufers und einen Kaufbeleg (Quittung) mit Verkaufsdatum enthalten. Gleichzeitig muss das Produkt mit einer geeigneten Verpackung, vorzugsweise Original, versehen sein.

Der Käufer hat das Recht auf kostenlose, ordnungsgemäße und rechtzeitige Beseitigung des Mangels (spätestens innerhalb von 30 Tagen ab Geltendmachung der Reklamation, sofern Käufer und Verkäufer keine längere Frist vereinbaren) oder auf Ersatz des Produkts.

Die Zeit von der Geltendmachung des Rechts aus der Mängelhaftung bis zu dem Zeitpunkt, zu dem der Käufer verpflichtet ist, das Produkt nach Abschluss der Reparatur zu übernehmen (unabhängig davon, wann der Käufer das Produkt tatsächlich übernommen hat), wird nicht in die Gewährleistungsfrist einbezogen.

Rechte aus der Sachmängelhaftung erlöschen, wenn sie nicht innerhalb der Gewährleistungsfrist (also spätestens am letzten Tag der Gewährleistungsfrist) ausgeübt werden.

## Von der Garantie ausgeschlossen sind:

Abnutzung des Produkts, die durch den normalen Gebrauch verursacht wird. (Normale Verwendung bedeutet die Verwendung für den Zweck, für den das Produkt bestimmt ist, und auf die in der beigefügten Gebrauchsanweisung beschriebene Weise.)

## Die Gewährleistung gilt nicht für verursachte Mängel:

Mechanischer Schaden; (z. B. Mängel, die durch das Zerschneiden des Produkts oder eines Teils davon beim Auspacken verursacht wurden);

Unfachmännische Eingriffe (Reparatur) durch den Nutzer, auch durch Dritte;

Unsachgemäße oder entgegen der Gebrauchsanweisung stehende Handhabung;

Indem Sie die in der Bedienungsanleitung beschriebene notwendige Wartung nicht durchführen;

Belastung durch widrige äußere Einflüsse, niedrige/hohe Temperaturen, unsachgemäße Lagerung;

Ein unvermeidbares Ereignis – eine Naturkatastrophe;

## Bezahlte Reparatur:

Liegt ein Mangel vor, der nicht von der Garantie abgedeckt ist oder ist die Garantiezeit bereits abgelaufen und verlangt der Käufer eine Reparatur, handelt es sich um eine kostenpflichtige Reparatur.

Der Preis und die Konditionen werden nach Absprache mit dem Servicecenter von ACRA s.o. festgelegt. Weitere Rechte und Pflichten richten sich nach den Bestimmungen des Gesetzes. Nr. 40/1964 Slg., des Bürgerlichen Gesetzbuches, insbesondere § 612 ff.

Für die Verpackung des oben genannten Produkts wurde für die Nutzung und Rücknahme eine Gebühr gemäß § 10 und § 12 des Gesetzes entrichtet. Nr. 477/2001 Slg., auf der Verpackung, an das EKO-KOM-System unter der EG-Identifikationsnummer – F06020112.

Produkttypbezeichnung:	Verkaufsdatum:  Stempel und Unterschrift des Verkäufers:
------------------------	--

Datum des Anspruchs	Mangel bemängelt	Aufzeichnungen des Servicecenters	Teileaustausch	Notiz

Bei Fragen wenden Sie sich bitte an das Servicecenter oder die Reklamationsabteilung:

ACRA, s. r. o. (ID: 64254330), Brodská 161, 513 01 Semily

Beschwerdeabteilung – Telefon: +420 481 623 322, E-Mail: reklamace@acra.cz

## EG/EU-Konformitätserklärung Nr. 02052020/A

Hiermit bestätigen wir, dass die Maschine allen relevanten Bestimmungen der unten aufgeführten Verordnungen der Europäischen Gemeinschaft, Regierungsverordnungen und Normen entspricht. Die Erstellung dieser Konformitätserklärung erfolgt in alleiniger Verantwortung des Herstellers.

### Importeur

**(bevollmächtigter Vertreter):** ACRA s.r.o., Brodská 161, 513 01 Semily, Tschechische Republik

### Produkt:

Name: Laufband  
Typ: GB5400  
Modifikationen: GB3500N, GB4500N, GB6400, GB6500

### Beschreibung und Bestimmung der Produktfunktion:

Das Laufband mit elektrischer Neigung wird zum Laufen im Innenbereich verwendet. Geschwindigkeit 1-14,8 km/h, Neigung 3 Positionen. Versorgungsspannung 230 V AC. Einzelne Modifikationen unterscheiden sich in einigen technischen Parametern. Das Konstruktionsprinzip und die verwendeten Elemente sind gleich.

### Gepprüft von:

Regierungsverordnung Nr. 118/2016 Slg., die der Richtlinie des Rates Nr. 2014/35/EU entspricht, Regierungsverordnung Nr. 117/2016 Slg., die der Richtlinie des Rates Nr. 2014/30/EU entspricht, Regierungsverordnung Nr. 176/2008 Slg. in der Fassung der Regierungsverordnung Nr. 170/2011 Slg. und 229/2012 Slg. und 320/2017 Slg., was der Richtlinie Nr. 2006/42/EG des Rates in der durch die Richtlinien 2009/127/EG und 2012/32/EU geänderten Fassung entspricht, ČSN EN ISO 12100, ČSN EN 957-6 +A1, ČSN EN 60335-1 ed. 2, ČSN EN 61000-6-3 ed. 3, ČSN EN 55014-1 ed. 4, ČSN EN ISO 13849-1

*In Semily, am 23.04.2024*

# ACRA<sup>®</sup> fitness



## Motoros futópad GB5400 Használati útmutató

Kérjük, figyelmesen olvassa el ezt a használati útmutatót a telepítés és használat előtt, és őrizze meg későbbi használatra

## BIZTONSÁGI UTASÍTÁSOK

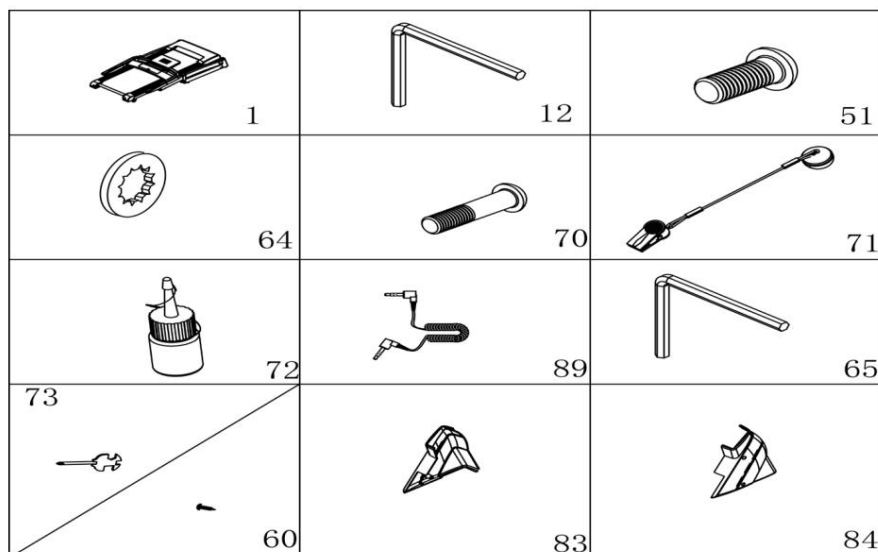
**FIGYELMEZTETÉS:** Az edzés megkezdése előtt konzultáljon orvosával vagy egészségügyi szakemberrel, különösen 35 év alattiak vagy már meglévő egészségügyi problémákkal küzdők esetében. Nem vállalunk felelősséget semmilyen problémaért vagy sérülésért, ha nem követi az előírásainkat. A futópádot gondosan összeszereljük és motorvédővel borítjuk, majd csatlakoztatjuk a hálózathoz.

Összeszerelés előtt feltétlenül ellenőrizze a mellékelt alkatrészlista segítségével, hogy a szállítmány teljes-e.

- 1, A futópádot használata előtt győződjön meg arról, hogy a biztonsági kapcsok fel lettek-e erősítve a ruházatra vagy az övekre.
- 2, Ne helyezzen semmilyen tárgyat a berendezés bármely részébe, amely károsíthatja a berendezést.
- 3, Helyezze a futópádot tiszta, sík felületre. Ne helyezze a futópádot vastag szőnyegre, mivel az akadályozhatja a megfelelő szellőzést. Ne helyezze a futópádot víz közelébe vagy a szabadban.
- 4, Soha ne engedje le a futópádot, miközben a futópádon áll. A bekapcsolás és a sebességszabályozó beállítása után szünet állhat be, mielőtt a futópádot elkezdi mozogni, mindig álljon a lábát a lábtartókra, amíg a futópádot el nem kezd mozogni.
- 5, A futópádon való edzés közben viseljen megfelelő ruházatot. Ne viseljen hosszú, bő ruházatot, amely beakadhat a futópádban. Mindig gumitalppal ellátott futó- vagy aerobiccipőt viseljen.
- 6, Tartsa távol a gyerekeket és a háziállatokat a futópádtól, amikor elkezdi edzeni.
- 7, Vacsora után 40 percig ne végezzen testmozgást.
- 8, A berendezés felnőttek számára alkalmas, kiskorúakat felnőttek kell kísérnie edzés közben.
- 9, Amikor először kezd edzeni, a kapaszkodjon a kapaszkodókba, amíg meg nem ismeri és meg nem kényelmesedik a futópáddal.
- 10, A futópádot beltéri használatra szánt eszköz, nem kültéri használatra, a sérülések elkerülése érdekében. Tartsa a tárolóhelyet tisztán és vízszintesen, szárazon. Más célra ne használja, csak edzésre.
- 11, Vásárolja meg a tápkábelt a forgalmazótól vagy forduljon közvetlenül cégünkhöz, csak a futópádot szerelje fel a tápkábelhez.
- 12, Ha a futópádot sebessége hirtelen megnő az elektronika meghibásodása vagy a sebesség nem szándékos növelése miatt, a futópádot hirtelen leáll, amikor a húzórudat leválasztják a tartóról.
- 13, Ne csatlakoztassa a vezeték a kábel közepére; ne hosszabbítsa meg a kábelt, és ne cserélje ki a kábel dugóját; ne helyezzen nehéz tárgyat a kábelre, és ne helyezze a kábelt hőforrás közelébe; tilos a több aljzatot tartalmazó aljzat használata lyukakkal; ezek tüzet okozhatnak, vagy emberek megsérülhetnek a tápegység által.
- 14, Kapcsolja ki a tápellátást, ha a berendezés nincs használatban. Amikor a tápellátás megszakad, ne húzza meg a tápvezeték, hogy elkerülje annak megszakítását. Helyezze a dugót egy biztonsági földelő áramkörrel ellátott aljzatba, mivel a tápvezeték egy professzionális berendezés. ha a tápvezeték megsérült, akkor közvetlenül a szakemberekhez kell fordulnia.
- 15, Ez a futópádot csak otthoni használatra készült.
  - A használati utasítás csak a vásárló tájékoztatására szolgál.
  - A szállító nem vállal felelősséget a fordításból eredő hibákért vagy a termék műszaki specifikációjának változásáért.
  - Minden feltüntetett adat hozzávetőleges, és nem használható semmilyen orvosi területen.



Amikor kinyitja a dobozt, az alábbi alkatrészeket találja a dobozban.



## Alkatrészlista:

NEM	DES.	Specifikációs sz.		NEM	DES	Leírás	SZ
1	FŐ KERET		1	72	OLAJOS PALAC		1
12	ÖSSZEGZÉSI KULCS		1	89	MP3 WIRE	VÁLASZTÁSI LEHETŐSÉG	1
51	CSAVAR	M8*16	4	65	6 #Imbuszkulcs	6 mm	1
70	CSAVAR	M8*42	2	73	Villáskulcs csavarral sofőr	S=13, 14, 15 1	
71	BIZTONSÁGI KULCS		1	60	CSAVAR	4,2*19	4
64	ZÁRALÁS	8	6	83	Bal oldali alapburkolat		1
				84	Jobb oldali alapburkolat		1

## JAVÍTÓSZEREK:

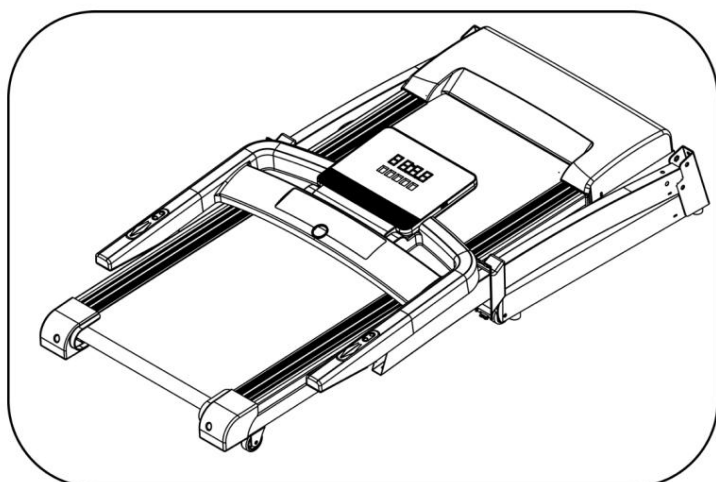
5# csavarkulcs 5mm 1db

6# 6mm-es imbuszkulcs 1db

Csavarkulcs csavarhúzóval S=13,14,15 1db

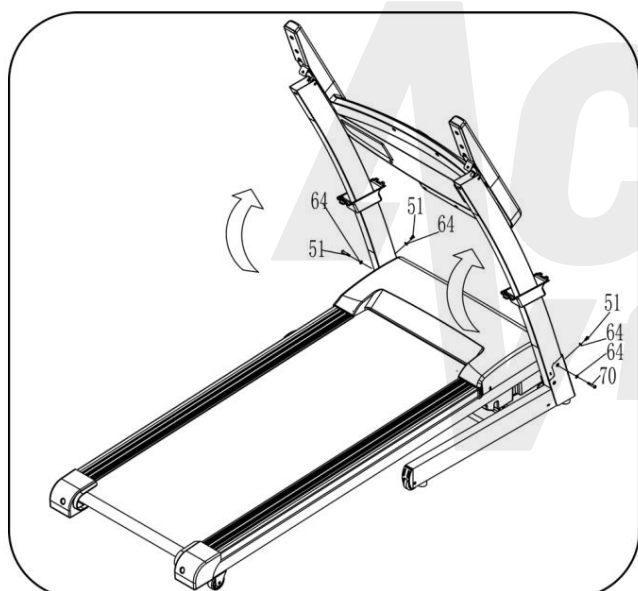
Megjegyzés: A teljes összeszerelés előtt ne engedje le az áramot.

## 1. LÉPÉS:



1. Nyissa ki a dobozt, vegye ki a fenti pótalkatrészeket, és helyezze a főkeretet egy sima padlóra.

## 2. LÉPÉS:



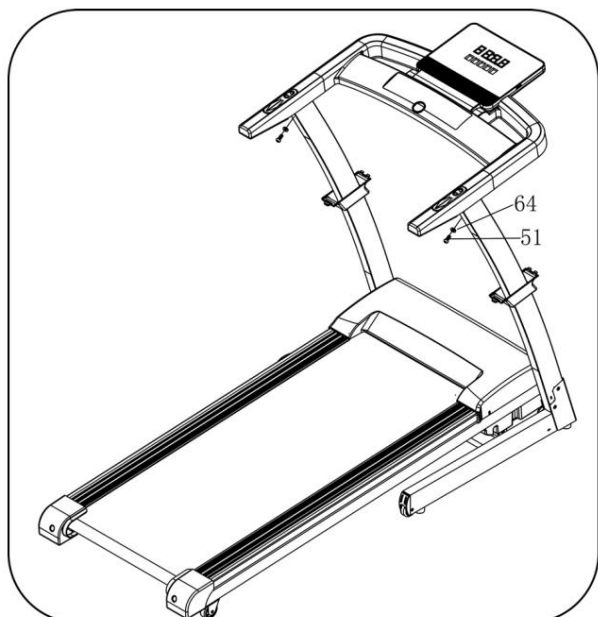
1. Egy 5#-os imbuszkulcs (12), csavar (70) és alátét (64) segítségével rögzítse a jobb oldali függőleges csövet az alapkerethez.

2. Rögzítse a jobb oldali függőleges csövet az alapkerethez egy 5#-os imbuszkulcs (12), egy csavar (51) és egy alátét (64) segítségével.

2. A bal oldal ugyanúgy működik, mint a jobb oldal.

Megjegyzés: Kérjük, hogy az oszlopokat egy kézzel fogja meg, nehogy megsérüljön valaki.

## 3. LÉPÉS:

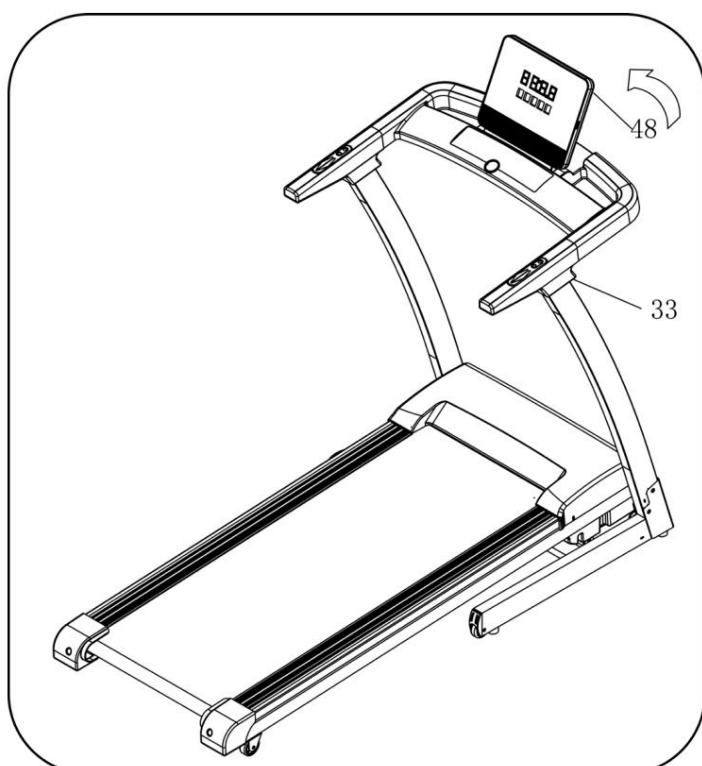


3. Támassza meg a számítógép tartóját, és rögzítse a számítógépet a függőleges csőhöz egy 5#-os imbuszkulccsal(12), csavarral(51) és alátéttel(64).

A bal oldal ugyanolyan, mint a jobb oldal.

Megjegyzés: Kérjük, hogy az oszlopokat egy kézzel fogja meg, nehogy megsérüljön valaki.

## 4. LÉPÉS:

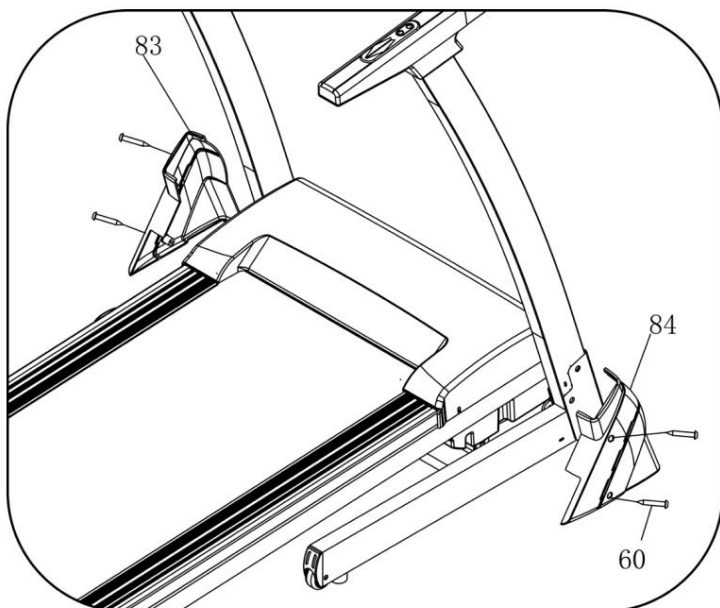


1. Csatlakoztassa a bal és a jobb oldali díszburkolatot (33) a fogantyúhoz.

2. Kapcsolja be a számítógépet (48). megfelelő szögbe.

RA<sup>®</sup>  
fitness

## 5. LÉPÉS:



1. Használja a meghajtó kulcsos csavart (73) ST4.2\*19 csavarral (60) az alapkeret jobb és bal oldali fedelének (83.84) rögzítéséhez az alapkeret jobb és bal oldalán.

## 6. LÉPÉS:

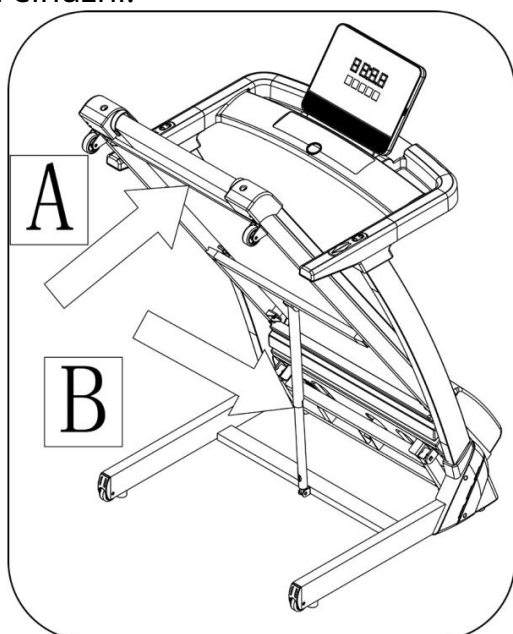


Helyezze a biztonsági kulcsot (71) a számítógépre.

**FIGYELEM:** Kérjük, ellenőrizze a teljes összeszerelést a fenti követelményeknek megfelelően, és rögzítse az összes csavart. Miután ellenőrizte, hogy minden rendben van-e, végezze el a következő műveleteket. A futópád használata előtt figyelmesen olvassa el a használati útmutatót.

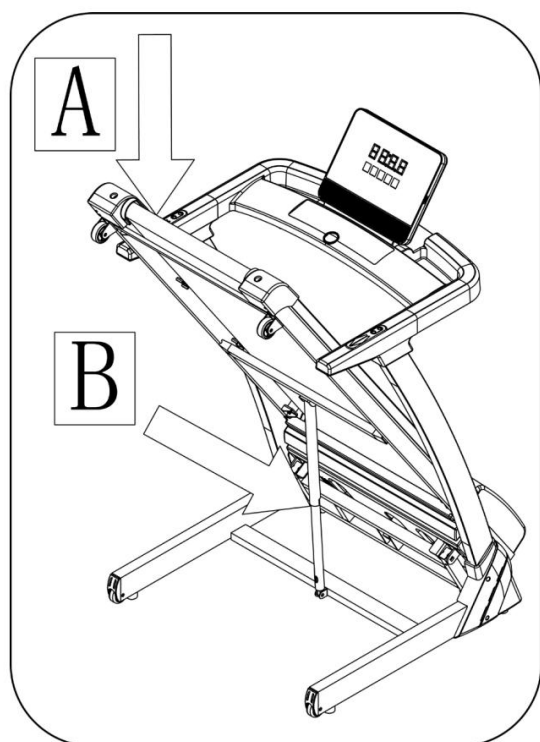
## HAJTOGATÁSI UTASÍTÁSOK

Felhúzni:



Húzza az alappokeret az A pozícióba, amíg nem hallja a B nyomórúd rögzítésének hangját a kerek csőben.

Lehúzás:



Támogassa az A pontot a kezével, rúgja meg a nyomórudat, majd az alappokeret automatikusan leesik (kérjük, tartsa távol az embereket és az állatokat, amikor a gép leesik).

FIGYELEM:

- 1) Figyelmeztetés: az összecsupott futópadot nem szabad működtetni;
- 2) Figyelmeztetés: hagyja, hogy a futópad teljesen megálljon, mielőtt összecsupná;
- 3) FIGYELEM! A pulzusmérő rendszerek pontatlanok lehetnek. Túlzott edzés súlyos sérülést vagy halált okozhat. Ha ájulást érez, azonnal hagyja abba az edzést. „A zajkibocsátás edzéssel magasabb, mint edzés nélkül.”

## Műszaki paraméter

FELÉPÍTETT MÉRET (mm)	1556*710*1268mm	ERŐ	Ahogy az értékelési címke is mutatja
HAJTOTT MÉRET (mm)	888*710*1319mm	MAXIMÁLIS KIMENETI TELJESÍTMÉNY	Ahogy az értékelési címke is mutatja
FUTÁS TERÜLET (mm)	450*1200	SEBESSÉGTARTOMÁNY	1-16KM/H
NETTÓ TÖMEG	55 kg	MAX FELHASZNÁLÓ SÚLY	110 kg
1 LCD ABLAK KIJELZŐ	SEBESSÉG, IDŐ, TÁVOLSÁG, PULZUS, KALÓRIA		

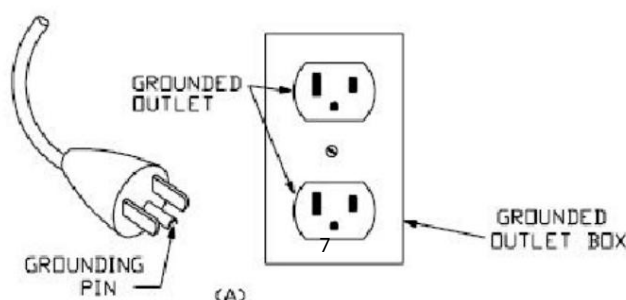
## FÖLDELÉSI MÓDSZEREK

Ezt a terméket földelni kell. Hiba vagy meghibásodás esetén a földelés a legkisebb ellenállású utat biztosítja az elektromos áram számára, így csökkentve az áramütés veszélyét. Ez a termék egy készülék földelő vezetékkel és egy földelő dugóval ellátott kábellel van felszerelve. A dugót megfelelő konnektorba kell dugni, amely megfelelően van felszerelve és az összes helyi készüléknek megfelelően földelve.

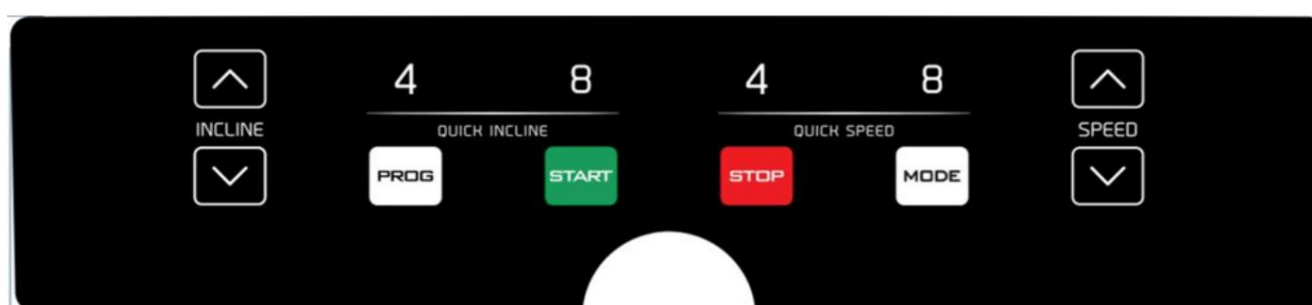
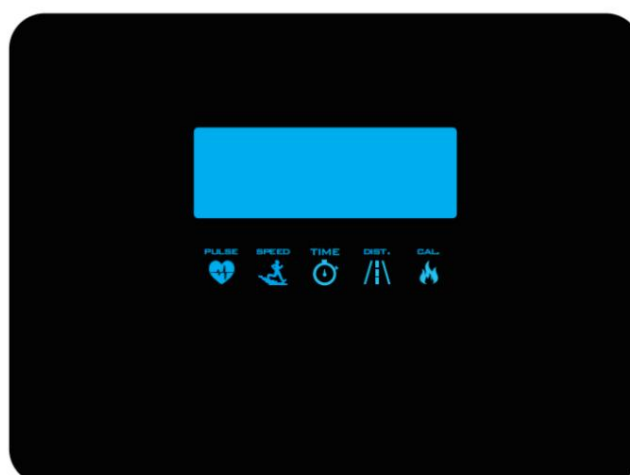
**VESZÉLY** - A készülék földelővezetékeinek helytelen csatlakoztatása áramütés veszélyét eredményezheti. Ha kétségei vannak afelől, hogy a termék megfelelően van-e földelve, forduljon szakképzett villanszerelőhöz vagy szerviztechnikushoz. Ne módosítsa a termékkel együtt szállított dugót - ha az nem illik a konnektorba, kérjen szakképzett villanszerelőt, hogy szereltesse be a megfelelő konnektort.

Ezt a terméket 220-240/100-120 V-os áramkörben való használatra tervezték (kérjük, válassza ki a megfelelő feszültséget), és földelt dugóval rendelkezik, amely úgy néz ki, mint a következő ábrán látható. A vázlaton látható dugó. Győződjön meg róla, hogy a terméket a dugóval azonos konfigurációjú konnektorba csatlakoztatja. Ehhez a termékhez nem szabad adaptert használni (az alábbi kép csak tájékoztató jellegű, a tényleges dugó és aljzat az importáló országtól függ).

### Grounding methods



## SZÁMÍTÓGÉP HASZNÁLATI ÚTMUTATÓ



## 1. NÉZET ABLAK:

SPEED - Megjeleníti a sebességet,  
 TIME - Az idő kijelzése  
 DIST - távolság kijelzése  
 CAL - Kalóriák kijelzése  
 PULSE - Pulzusszám kijelzése

## 1. GOMB FUNKCIÓ:

„PROG” gomb: nyomja meg ezt a gombot a P1---P15---FAT program kiválasztásához;  
 Amikor a gép készenléti üzemmódban van, nyomja meg ezt a gombot az üzemmód kiválasztásához: idő-visszaszámláló üzemmód, távolság-visszaszámláló üzemmód, kalória-visszaszámláló üzemmód;  
 Nyomja meg ezt a gombot a gép elindításához, a gép a legalacsonyabb sebességgel vagy az alapértelmezett program sebességével fog futni 3 másodperc visszaszámlálás után;  
 Nyomja meg ezt a gombot a gép leállításához, a gép simán leáll;  
 „SEBESSÉG+” „SEBESSÉG-” : Sebesség beállítása. Nyomja meg a gombot a sebesség beállításához futás közben és az adatok beállításához megállaskor;  
 „DŐLÉS+” „DŐLÉS-” Dőlésszög beállítása. Nyomja meg a gombot a dőlésszelvény futás közbeni beállításához és az adatok beállításához megállaskor;

SPEED (4.8) Gyors sebességbeállítás.

INCLINE (4.8) Gyors dőlésszögbeállítás.

Ha a felhasználó kb. 6 másodpercig a kezén tartja a pulzusmérő sávot, megjelenítheti a pulzusszámadatokat.

### 3.2 VISSZASZÁMLÁLÓ ÜZEMMÓD:

A „MODE” gomb megnyomásával kiválasztható az idő visszaszámláló mód, a távolság visszaszámláló mód, a kalória visszaszámláló mód, és az alapértelmezett adatok és a csillogás megjelenik az ablakban. Ezzel egyidejűleg a SPEED +, - gomb megnyomásával beállíthatja az adatokat. Nyomja meg a , START , gombot, a gép a legalacsonyabb sebességgel fog futni, a sebesség megváltoztatásához nyomja meg a SPEED +, - gombot. Miután visszaszámol 0-ig, a gép simán leáll. A gép leállításához határozottan megnyomhatja a , STOP’ gombot, vagy kiveheti a biztonsági kulcsot a számítógépből.

### 3.3 BELSŐ TELEPÍTŐ:

Nyomja meg a ,PROG’ gombot a belső telepítőprogram kiválasztásához a P1—P15. A program beállítása után az alapértelmezett adatok és a csillogás megjelenik az időablakban, nyomja meg a SPEED gombot a futási idő beállításához. Minden program 20 szakaszra van osztva, Minden edzésidő = beállított idő/20. Nyomja meg a ,START’ gombot, a gép az első szakasz sebességével indul. Amikor a szakasz befejeződik, automatikusan a következő szakaszra lép, a sebesség a következő szakasz adatainak megfelelően változik. Egy program befejezése után a gép simán leáll. Futás közben a sebességet a SPEED +/-vel bármikor megváltoztathatja, A következő programba való belépés után a szakasz visszatér az aktuális sebességre. A gépet pedig bármikor leállíthatja a „STOP” gomb megnyomásával vagy a biztonsági gomb eltávolításával.

### 2. BIZTONSÁGI ZÁR FUNKCIÓ:

A futópad azonnal leáll: húzza ki a biztonsági gombot és a futópad azonnal leáll. Minden ablakban megjelenik a „--”, a hangjelző 3 hangot ad ki „B-B-”, most a futópadnak le kell állnia. Csatlakoztassa a biztonsági gomb mágneses végét a számítógéphez, a futópad a futás kezdeténél lesz.

### 3. PULZUSSZÁM-TESTZ

Ha mindkét kezével tartja a pulzust, a pulzusszám 5 másodperc múlva megjelenik a pulzus ablakban. Ahhoz, hogy a pulzusszám pontosabb legyen, végezze el a tesztet, amikor leállítja a gépet és több mint 30 másodpercig tartja a pulzust a kezével. A pulzusszám-mérések csak tájékoztató jellegűek, és nem tekinthetők orvosi információnak.

### 5. FUTÓADATOK KIJELEZÉSE ÉS BEÁLLÍTÁSI TARTOMÁNY

	KEZDETI DÁTUM	KEZDETI BEÁLLÍTÁS DÁTUM	TARTOMÁNY BEÁLLÍTÁSA	TARTOMÁNY MUTATÁSA
PROGRAMIDŐ	0:00	30:00	5:00-99:00 között	0:00-99:59
SEBESSÉG (KM/Ó)	0.0	N/A	N/A	1-14
INCLINE %	0.0	0	0-15%	0-15%
TÁVOLSÁG (KM)	0.0	1.0	0,5-99,9	0,0-99,9
KALÓRIA (KCL)	0	50	10-999	0-999
ÜZEMMÓD IDŐ	0:00	15:00	5:00-99:00 között	0:00-99:59



## 6. A BELSŐ PROGRAMADATOK LISTÁJA

PROG	IDŐ	Beállított idő / 20 alkalommal = az egyes időszakok futási ideje																			
		1	2	3	4	5	6	7	8	9	10	11	12	13	14	15	16	17	18	19	20
P01	SPEED	2	3	3	4	5	3	4	5	5	3	4	5	4	4	4	2	3	3	5	3
	INCLINE	1	1	2	2	2	3	3	3	2	2	1	2	2	1	1	3	3	2	2	2
P02	SPEED	2	4	4	5	6	4	6	6	6	4	5	6	4	4	4	2	2	5	4	2
	INCLINE	1	2	2	2	2	3	3	2	2	2	2	2	3	3	3	4	4	3	2	2
P03	SPEED	2	4	4	6	6	4	7	7	7	4	7	7	4	4	4	2	4	5	3	2
	INCLINE	2	3	3	2	2	3	3	3	2	2	2	2	4	4	4	6	6	3	2	2
P04	SPEED	3	5	5	6	7	7	5	7	7	8	8	5	9	5	5	6	6	4	4	3
	INCLINE	2	3	3	2	2	3	3	3	2	2	2	2	4	4	4	6	6	3	2	2
P05	SPEED	2	4	4	5	6	7	7	5	6	7	8	8	5	4	3	3	6	5	4	2
	INCLINE	3	3	3	4	4	5	5	5	4	4	4	4	5	5	3	3	3	2	2	2
P06	SPEED	2	4	4	4	5	6	8	8	6	7	8	8	6	4	4	2	5	4	3	2
	INCLINE	3	5	5	5	4	4	4	3	3	3	3	4	4	4	3	3	3	4	3	2
P07	SPEED	2	3	3	3	4	5	3	4	5	3	4	5	3	3	3	6	6	5	3	3
	INCLINE	4	4	4	4	3	3	6	6	6	7	7	8	8	9	9	6	6	5	4	4
P08	SPEED	2	3	3	6	7	7	4	6	7	4	6	7	4	4	4	2	3	4	4	2
	INCLINE	4	5	5	5	6	6	6	7	8	9	9	9	10	10	10	12	12	8	6	3
P09	SPEED	2	4	4	7	7	4	7	8	4	8	9	9	4	4	4	5	6	3	3	2
	INCLINE	5	5	5	6	6	6	4	4	6	6	5	5	8	8	9	9	9	7	4	2
P10	SPEED	2	4	5	6	7	5	4	6	8	8	6	6	5	4	4	2	4	4	3	3
	INCLINE	5	6	6	6	7	5	8	8	4	4	4	5	5	8	8	10	10	8	6	3
P11	SPEED	2	5	8	10	7	7	10	10	7	7	10	10	5	5	9	9	5	5	4	3
	INCLINE	4	5	3	2	6	6	2	2	2	2	2	4	5	6	3	2	5	5	2	0
P12	SPEED	3	4	9	9	5	9	5	8	5	9	7	5	5	7	9	9	5	7	6	3
	INCLINE	1	2	3	2	3	5	5	0	0	2	3	5	7	3	3	5	6	5	3	3
P13	SPEED	3	6	7	5	9	9	7	5	5	7	9	5	8	5	9	5	9	9	4	3
	INCLINE	3	3	5	6	5	3	3	7	5	3	2	0	0	5	5	3	2	3	2	1
P14	SPEED	2	2	4	5	6	5	4	3	2	1	2	3	4	5	6	5	4	3	2	1
	INCLINE	4	4	4	4	3	3	6	6	6	7	7	8	8	9	9	6	6	5	4	4
P15	SPEED	2	4	6	8	6	6	4	4	2	2	2	4	6	8	6	6	4	4	2	2
	INCLINE	3	3	3	4	4	5	5	5	4	4	4	4	5	5	3	3	3	2	2	2

## 8. TESTSÍR-TESTZT

Készletlenti állapotban nyomja meg a , PROGRAM' gombot, amíg a sebesség ablakban meg nem jelenik a , FAT'. ,FAT' a testsír teszt üzemmód. Nyomja meg a , MODE' gombot a , SEX / AGE / HEIGHT / WEIGHT' paraméter kiválasztásához, és a TIME/DIST ablakban megjelenik az ,F1', ,F2', ,F3', ,F4'. Az egyes paraméterek beállítása után nyomja meg a SPEED ▲/▼ gombot az adatok beállításához, és a CAL/PULSE ablakban megjelennek az adatok, majd nyomja meg a ,MODE' gombot a befejezéshez, és az ablakban megjelenik az ,F5' és ,---' a készletlenti állapotba lépéshez. Tartsa mindkét kezével az impulzusmarkolatot, 5 másodperc múlva a BMI-adatok megjelennek.

## 8.1 Adatok megjelenítése és beállítási tartomány

Paraméter típusa	alapértelmezett	Beállítási tartomány	Mark
SEX (F1)	1 (FÉRFI )	1–2	1=FÉRFI 2=NŐ
KOR (F2)	25	10–99	
MAGASSÁG (F3)	170 CM	100-200 CM	
SÚLY (F4)	70 kg	20-150 kg	
EREDMÉNY (F5)	AZ ALÁBBI MUTATÁSBAN		

8.2 BMI  
referencia

(BMI)	
ZSÍR 19	Súly alatt
19<ZSÍR 25	Normál súly
25<ZSÍR 29	Túlsúly
ZSÍR 30	Elhízottság

## GYAKORLATI UTASÍTÁSOK

### Bemelegítő fázis

Ha Ön 35 évnél idősebb, vagy nem túl egészséges, és először edz, konzultáljon orvosával vagy szakemberrel.

Mielőtt elkezdené használni a motoros futópadot, tanulja meg, hogyan kell kezelni a gépet, tudja jól, hogyan kell elindítani, leállítani, beállítani a sebességet stb. ne álljon ilyenkor a gépen. Ezután már használhatja a gépet. Álljon a csúszásmentes szőnyegre mindkét oldalon, és fogja meg a fogantyút mindkét kezével. Tartsa a gépet alacsony, kb. 1,6~3,2 km/h sebességen, majd próbálja meg egy lábbal futtatni a gépet, ha megszokta a sebességet, akkor futhat a gépen, és hozzáadhatja a sebességet 3 és 5 km/h között. Tartsa a sebességet körülbelül 10 percig, majd állítsa le a gépet.

### Gyakorlási fázis

Használat előtt tanulja meg a sebesség és a dőlésszög beállítását. Gyalogoljon kb. 1 km-t egyenes sebességgel, és írja fel az időt, ez kb. 15-25 percet vesz igénybe. Ha 4,8 km/h sebességgel sétál, 1 km körülbelül 12 percig tart. Ha jól érzi magát egyenes sebességnél, akkor növelheti a sebességet és a meredekséget, 30 perc elteltével már jó edzést végezhet. Ebben a szakaszban nem szabad egyszerre túl sokat növelni a sebességet vagy a meredekséget, ez tarthatja kényelmesen.

## Az edzés intenzitása

2 percig 4,8 km/h sebességgel melegítsen be, majd növelje 5,3 km/h-ra, és folytassa a gyaloglást 2 percig, majd növelje 5,8 km/h-ra, és folytassa a gyaloglást 2 percig. Ezután 2 percenként növelje a sebességet 0,3 km/h-val, amíg gyorsan zihál, de jól érzi magát.

Kalóriaégetés - a leghatékonyabb módszer

Melegítsen be 5 percig: 4-4,8KM/H sebességgel, majd lassan növelje a sebességet 0,3KM/H/2 percenként, amíg el nem éri a stabil sebességet, amit 45 percig kényelmesen érez. 45 percig. a mozgás intenzitásának növelése érdekében az 1 órás TV program alatt tarthatja a sebességet, majd minden reklámintervallumban növelheti a sebességet 0,3KM/H-val, majd visszatérhet az eredeti sebességre. a reklámidőszakban és az azt követő pulzusszám-emelési időszakban ismerkedhet meg a kalóriaégető edzés legjobb hatékonyságával. Végül 4 perc alatt fokozatosan lassítsa le a sebességet.

## Gyakorlási gyakoriság

Ciklusidő: Az edzéstervet tudományosan állítsa össze, ne csak hobbiból.

A futópaddal sebességének és emelkedésének beállításával szabályozhatja a futás intenzitását. Javasoljuk, hogy kezdetben ne a dőlésszöget állítsa be; a dőlésszög javítása hatékony módja az edzés intenzitásának növelésének.

Az edzés megkezdése előtt konzultáljon orvosával vagy egészségügyi szakemberrel. A szakemberek segíthetnek Önnek az életkorának és egészségi állapotának megfelelő edzésterv összeállításában, a mozgás sebességének, az edzés intenzitásának meghatározásában. Ha mellkasi szorítást, mellkasi fájdalmat, szabálytalan szívverést, légzési nehézséget, szédülést vagy egyéb kellemetlenséget tapasztal edzés közben, azonnal hagyja abba. A folytatással kapcsolatban konzultáljon kezelőorvosával vagy egészségügyi szakemberrel.

Választhat normál gyaloglási sebességet vagy futási sebességet, amennyiben mindig futópaddal edz.

Ha nincs elég tapasztalata, vagy nem erősíti meg a teszt sebességét, akkor kövesse az utasításokat:

Az 1-3,0KM / h	sebesség fizikailag nem jó.
A 3,0-4,5KM/H	sebesség kevesebb mozgást és testmozgást jelent.
Sebesség 4,5-6,0KM/H	normál gyaloglás
Sebesség 6.0-7.5KM/H	Gyors gyaloglás
Sebesség 7,5-9,0KM/H	Kocogás
Sebesség 9,0-12,0KM/H	mérsékelten gyors gyaloglás

Megjegyzés: Mozgássebesség  $\leq 6$ KM/H, normál gyaloglás; mozgássebesség  $\geq 8,0$ KM/H, kocogás.

## BEMELEGÍTŐ SZAKASZ

Edzés előtt jobb, ha nyújtógyakorlatokat végzünk. A meleg izmokat könnyebb nyújtani, ezért először 5~10 percig melegítsen be. Ezután a következő módszerekkel összhangban álljon meg, és végezze el a nyújtó gyakorlatot - ötször, minden lábát minden alkalommal 10 másodpercig vagy több időt, hogy a gyakorlat után újra megtehesse.

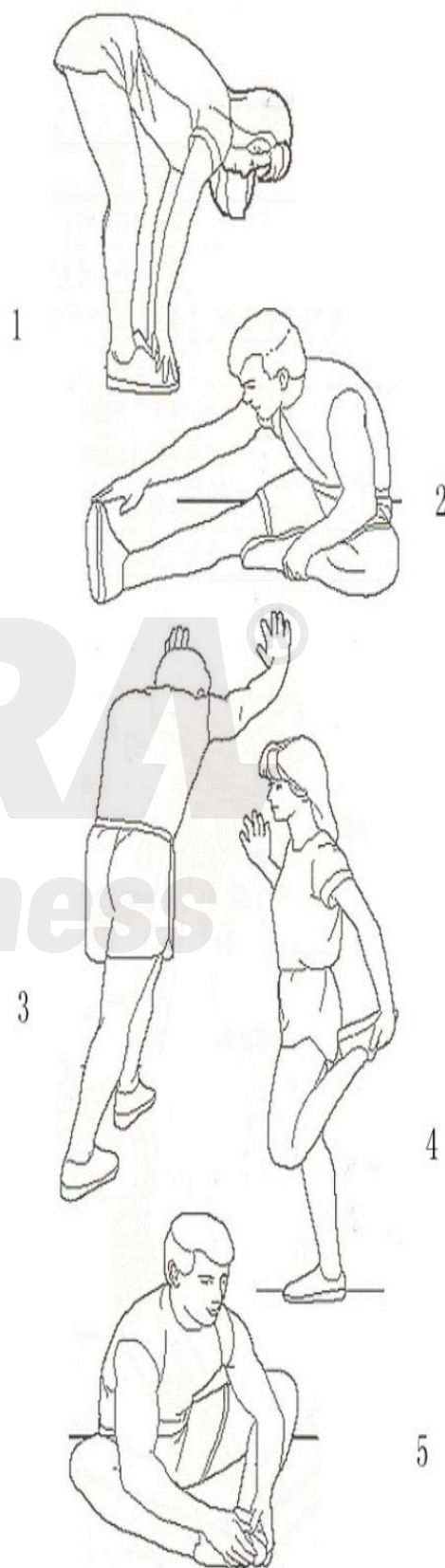
1. Lefelé nyújtás: térd kissé behajlítva, a test lassan előrehajolva úgy, hogy a hát és a vállak lazák legyenek, próbálja meg a kezével megérinteni a lábfejeket. Tartsa 10-15 másodpercig, majd lazítson. Ismétlje meg a gyakorlatot háromszor (lásd az 1. ábrát).

2. Combhajlító nyújtás: üljünk tiszta ülésre, az egyik lábunk legyen egyenes. A másik lábat hozza befelé, hogy közel legyen a belső egyenes lábhoz. A kezével próbálja megérinteni a lábujjait. Tartsa 10-15 másodpercig, majd engedje el. Ismétlje meg mindkét lábával háromszor (lásd a 2. ábrát).

3. Nyújtsa az inakat a lábokban és a lábfejekben: kettőt a futópádon vagy faállványon, egy lábat az oszlopban. Tartsa a lábakat egyenesen, a sarkakat pedig a fal vagy a fa irányába billentve. Tartsa 10-15 másodpercig, majd engedje el. Ismétlje meg minden lábnál háromszor (lásd a 3. ábrát).

4. quadriceps stretch: bal kézzel fal vagy asztalra kezelni az egyensúlyt, majd jobb kézzel nyúljon hátra, hogy a jobb lábát lassú húzással megfogja a fenékre, amíg nem érzi, hogy az elülső combizmok megfeszülnek. Tartsa 10-15 másodpercig, majd engedje el. Ismétlje meg mindkét lábával, hogy háromszor végezze el (lásd a 4. ábrát).

5. A Sartorius (belső combizmok) nyújtása: Láb A térdet kifelé fordítva ülő helyzetbe állítsa. Kezével fogja meg a lábfejet lágyékhúzásban. Tartsa 10-15 másodpercig, majd engedje el. Ismétlje meg háromszor (lásd az 5. ábrát).



## FUTÓPAD BEÁLLÍTÁSOK

Figyelmeztetés:

TISZTÍTÁS VAGY KARBANTARTÁS ELŐTT MINDIG HÚZZUK KI A FUTÓPADOT A KONNEKTORBÓL.

Tisztítsa meg.

Tartsa tisztán a futópadoat a por rendszeres letörlésével. Ügyeljen arra, hogy a futópadoat mindkét oldalán lévő platform szabadon álló részét, valamint az oldalsó síneket is tisztítsa meg. A tiszta futócipő viselése csökkenti az idegen anyagok felhalmozódását a futópadoat alatt.

Megjegyzés: Ha futópadoatról van szó, akkor a futópadoat üzemben kell tartani: a motorburkolat eltávolítása előtt mindig húzza ki a futópadoat a konnektorból. Évente legalább egyszer vegye le a motorburkolatot, és porszívózzon a motorburkolat alatt.

### KENJE MEG A FUTÓPADOT ÉS A FEDÉLZETET

Ez a futópadoat alacsony karbantartási igényű, előre megolajozott fedélzeti rendszerrel van felszerelve. A futópadoat működésében és élettartamában jelentős szerepet játszhat a szíj és a fedélzet súrlódása, ezért rendszeres kenést igényel. A fedélzet rendszeres ellenőrzése ajánlott. Ha sérülést talál a fedélzeten, forduljon szervizközpontunkhoz.

Javasoljuk, hogy a fedélzetet az alábbi ütemterv szerint kenje:

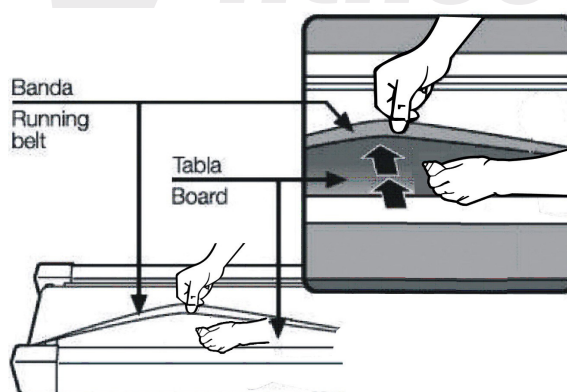
Könnyű felhasználó (kevesebb mint 3 óra/hét) évente.

Közepes felhasználó (3-5 óra/hét) hathavonta.

Erős felhasználó (több mint 5 óra/hét) háromhavonta.

Javasoljuk, hogy a kenőanyagot a forgalmazónktól vagy közvetlenül cégünkötől vásárolja meg.

Kérjük, vegye figyelembe: Bármilyen javításhoz szakemberre van szükség.



1, Javasoljuk, hogy a 2HS folytatása után 10 percre kapcsolja ki a tápellátást, hogy jót tegyen a futópadoat karbantartásának.

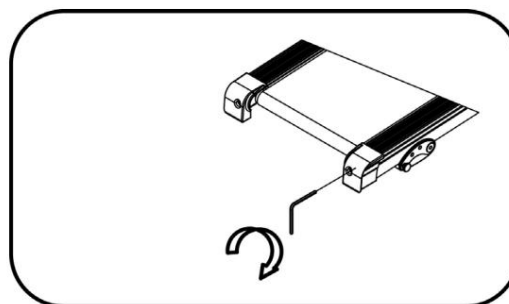
2, A működés közbeni csúszás elkerülése érdekében a szíj nem túl laza; a görgő és a szíj közötti nagyobb kopás elkerülése és a gép jó működésének fenntartása érdekében a szíj nem túl szoros. Beállíthatja a lemezek és az öv közötti távolságot, az övnek mindkét oldalon körülbelül 50-75 mm távolságra kell lennie a lemezekötől, ha ez a legjobb, akkor nem túl szoros és laza.

## A FUTÓPAD KÖZÉPPONTJA

Helyezze a futópadot sík felületre.

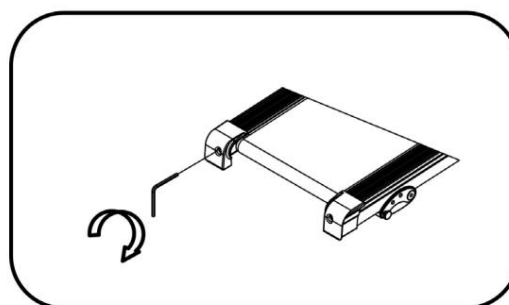
Futtassa a futópadot körülbelül 6-8 km/h sebességgel, és ellenőrizze a futás állapotát.

Ha a futópad jobbra tolódott, húzza ki a takarékos órát és a kapcsolót, fordítsa el a jobb oldali állítócsavart 1/4 fordulatot az óramutató járásával megegyező irányba, majd kezdjen el futni, amíg a futópad középre nem kerül. PIC A



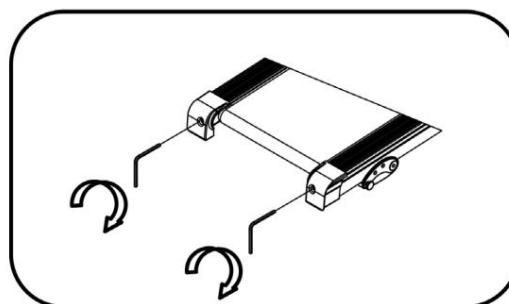
A

Ha a futószalag balra mozdult el, húzza ki a biztonsági órát és kapcsolót, fordítsa el a bal oldali állítócsavart 1/4 fordulatot az óramutató járásával megegyező irányba, majd kezdjen el futni, amíg a futószalag középre nem áll.



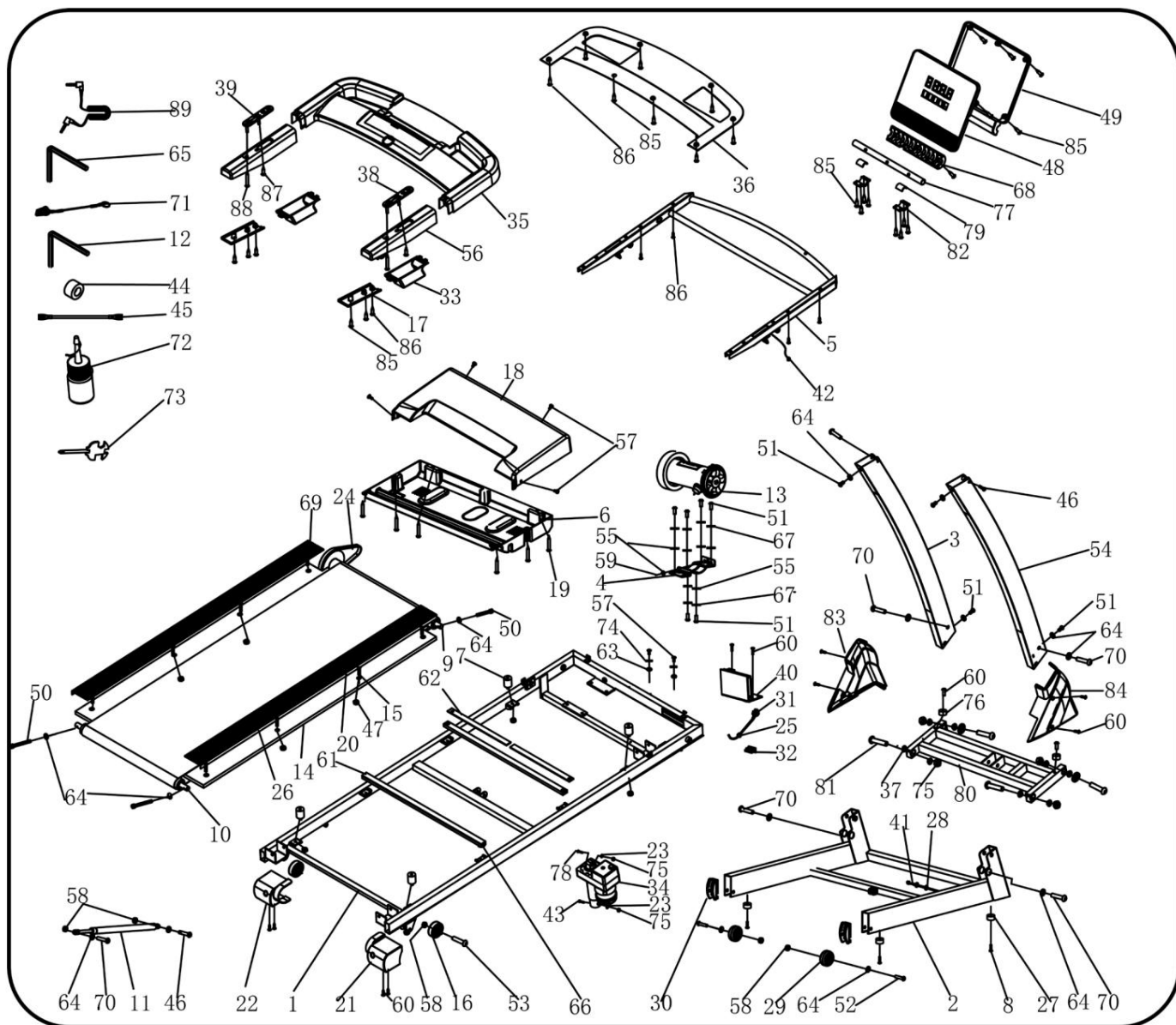
B

Állítsa be a szíjfeszítést időben, hogy a futás után feloldódjon. Húzza ki a biztonsági órát és kapcsolót, fordítsa el a bal és jobb oldali állítócsavart 1/4 fordulatot az óramutató járásával megegyező irányba, majd indítsa újra a futást, erősítse meg a szíjfeszítést, amíg a szíj megfelelően meg nem feszül. PIC C



C

# ROBBANTOTT ÁBRA



NEM.	LEÍRÁS	SPECIFIKÁCIÓK	MENNY.SZ.	LEÍRÁS	SPECIFIKÁCIÓK, MENNYISÉG
1	Fő tartó		46	Barna egyhuzalos 1 45 1	1
2	Alaptartó bal				M8*25 1
3	Függőleges tartó		Csavar 1 47	Csavaranya	M6 6
4	Motor tartó		1 48	Panelfedél	1
5	Számítógép tartó		1 49	Panel a burkolat alatt 1 50	1
6	Motor alsó burkolata			Csavar	M8*65 3
7	Párna		4 51	Csavar	M8*16 10
8	Csavar	ST4.2*25 4 52 1	53 1 54	Jobb	Csavar M8*45 2
9	Első görgő		függőleges	Csavar	M8*40 2
10	Hátsó görgő		tartó 1 55	Záró alátét	1
11	Henger				8 7
12	5 #Imbuszkulcs	5 mm 1 56		karfa burkolat	2
13	DC motor		1 57	Csavar	M5*8 5
14	Járópalló		1 58	Záróanya	M8 10
15	Csavar	M6*35 4 59		Csavar	M8*25 1
16	Kerék		2 60	Csavar	ST4.2*19 10
17	Karfa alatt borító		2 61	Futódeszka erősítése cső	2
18	Motor felső burkolat		1 62	erősítő csőpárna párna 275*20* 4	
19	Csavar	4,2*19	7 63	Záróalátétet	5 1
20	Mellékvágány		2 64	Záróalátétet	13
21	Jobb hátsó sapka 22		1 65	Záróalátétet	8 6mm 1
	Bal hátsó sapka 23		1 66	Nylon szigetelőbetét 4 67	φ23*φ 4
	Záróalátétet	10		Rugós alátét	8 6
24	Motor szíj		1 68	Forgassa el a fedelet	1
25	Elektromos vezeték csat		1 69	csavar	M8*25 4
26	Futóöv		1 70	Csavar	M8*42 5
27	Lábpárna		4 71	Biztonsági kulcs	1
28	Gyűjtős vezetékvédő B		2 72	Olajpalack	1
29	Mozgó kerék		2 73	Csavarkulcs csavarhúzó	S=13, 14, 15 1
30	Díztárcsa		2 74	Rugós alátét	5 2
31	Szabványos tápkábel 32		1 75 1 76	Csavar	M10 6
	Kapcsoló			Párna	2
33	Függőleges konzol borító		2 77	A tengelycső	1
34	Ferde motor		1 78 1 79	Csavar	M10*42 1
35	Számítógép felső borítója		csempe 1 80 8 81		2
36	Számítógép alsó burkolata 37			Ferde tartó	1
	Intervallum hüvely			Csavar	M10*45 4
38	sebesség+/- btton		1 82	Zsindely préslap	2



39	dőlésszög +/- gomb			83	Bal oldali alapburkolat		1
40	Vezérlőtábla		1 1	84	Jobb oldali alapburkolat		1
41	Számítógép alja huzal		1	85	Csavar	ST4.2*13 25	
42	Számítógép felső vezetéke		1	86	Csavar	ST4.2*12 6	
43	Csavar	M10*55 1		87	Csavar	ST4.2*19 2	
44	Mágneses gyűrű		1	88	Csavar	ST4.2*12 8	
				89	MP3	VÁLASZTÁSI LEHETŐSÉG	1

## HIBAEELHÁRÍTÁS

1 Lehetséges oka annak, hogy a számítógép nem működik a bekapcsolás után: az ok a számítógép és az alsó vezérlőpanel közötti vezeték rossz csatlakozása vagy egy kiégett transzformátor. Ellenőrizze a számítógéptől a vezérlőpanelhez vezető egyes vezetékeket, és győződjön meg arról, hogy azok megfelelően vannak-e csatlakoztatva. Ha valamelyik vezeték sérült, cserélje ki. Ha a fentiek nem oldják meg a problémát, próbálja meg kicserélni egy jó transzformátort.

2 - E01:

Üzenethiba. Valószínű ok: Ok: A számítógépből és az alsó vezérlőpanelről jövő vezetékek nem csatlakoztak jól, ellenőrizze az egyes vezetékeket. Ha egy vezeték tönkrement, cserélje ki a jót.

3 - E02:

Ütközés a repedéssel. Ellenőrizze, hogy a tápellátás megfelelő-e, ha nem, használjon megfelelő tápegységet a teszteléshez; Ellenőrizze, hogy az alsó vezérlőpanel nem égett-e meg, cserélje ki a jót; csatlakoztassa újra a motor vezetékét.

4 - E03

A fordulatszám-jeladó meghibásodása - ellenőrizze az alsó vezérlőpanelt, cserélje ki a jót.

5 - E04

A pitch motor nem működik: nyomja meg a pitch learning gombot a vezérlőpanelen 5 másodpercig, ha még mindig nem működik, ellenőrizze, hogy a vezeték jól van-e csatlakoztatva, vagy cserélje ki az új pitch motort.

6 - E05:

Túláramvédelem. A túlzott terhelés vagy a motor elakadása túlzott áramot okoz, a gép beindítja az önvédelmi rendszert. Állítsa be és indítsa újra a gépet; Ellenőrizze, hogy a motorból nem jön-e zaj a motorból, vagy a motor/alsó vezérlőlap megégett-e. Ha megégett, cserélje ki a jó motort és alsó vezérlőt; Használja a megfelelő feszültséget.

7 - E06

Ha a motor nem tud működni a START gomb megnyomása után, a valószínű ok: a motor vezeték elszakadt; a biztonsági cső eltört vagy leesett; a motor vezeték nincs jól csatlakoztatva; az alsó vezérlőpanelen lévő IGBT megégett. Vizsgálja meg a fenti okokat, és cserélje ki a megfelelő alkatrészt.

## Alkalmazás letölthető



Olvassa be a QR-kódot az APP közvetlen letöltéséhez, vagy töltsse le és telepítse az alkalmazásboltokból a „FitShow”, „Kinomap” vagy „Zwift” kifejezésre keresve.



**FITSHOW**



**KINOMAP**



**ZWIFT**

# JÓTÁLLÁSI LEVÉL

Erre a termékre 24 hónapos törvényes jótállás vonatkozik, hacsak másként nem szerepel. A megjelölt árutípusokra a törvényi szavatossági időn túlmenően 10 évre kiterjesztett jótállási idő jár, amely az adott árutípus vázszerkezetére vonatkozik. A garanciális feltételek meghosszabbított garanciális időszakra való teljesítése a vázszerkezeten a jelen garanciális idő alatt előforduló összes gyártási hiba ingyenes kijavítását jelenti, nevezetesen az ACRA, s.r.o. szervizközpontjaiban. A jótállási jegyet a vásárlást igazoló bizonylattal és a használati útmutatóval együtt gondosan őrizze meg!

## Panaszok

A kellékszavatossági jogokat csak azzal az eladóval lehet gyakorolni, akitől a terméket vásárolta.

Szükséges rámutatni egy hibára - pl. kellően pontosan meg kell jelölni a hibát, vagy azt, hogy a hiba hogyan jelenik meg kívülről. Nem elég egy általánosan megfogalmazott kijelentés, hogy a termék hibás!

A kifogásnak tartalmaznia kell a vevő által érvényesített konkrét kellékszavatossági jogról szóló értesítést is, valamint az eladó pecséttel ellátott, kitöltött jótállási jegyével és az eladás dátumát tartalmazó vásárlást igazoló bizonylattal (nyugtával). Ugyanakkor a terméket megfelelő, lehetőleg eredeti csomagolással kell ellátni.

A Vevőnek joga van a hibát díjmentesen, szabályszerűen és időben (legkésőbb a reklamáció benyújtásától számított 30 napon belül, ha a vevő és az eladó hosszabb határidőben nem állapodnak meg), vagy a terméket kicseréltetni.

Nem számít bele a jótállási időbe az az idő, amely a kellékszavatossági jog gyakorlásától addig az időpontig tart, amikor a vevő a javítás befejezését követően köteles volt a terméket átvenni (függetlenül attól, hogy a vevő ténylegesen mikor vette át a terméket).

A tételhibákért való felelősség elévül, ha azt a jótállási időn belül (azaz legkésőbb a jótállási időszak utolsó napjáig) nem gyakorolták.

## A garancia nem vonatkozik:

A termék szokásos használatából eredő kopása. (Normál használat a termék rendeltetésének és a mellékelt használati útmutatóban leírt módon történő használatot jelenti)

## A garancia nem vonatkozik az okozott hibákra:

Mechanikai sérülések; (például a termék vagy annak egy részének kicsomagolás közbeni elvágásából eredő hibák);

Szakszerűtlen beavatkozás (javítás) a felhasználó részéről, beleértve a harmadik feleket is; szakszerűtlen kezelés vagy a használati utasítással ellentétes kezelés;

A felhasználói kézikönyvben leírt szükséges karbantartások elmulasztásával;

Kedvezőtlen külső hatásoknak való kitétség, alacsony/magas hőmérséklet, nem megfelelő tárolás;

Elkerülhetetlen esemény - természeti katasztrófa;

## Fizetett javítás:

Ha olyan hiba van, amelyre nem vonatkozik a garancia, vagy a jótállási idő már lejárt, és a vevő javítást kér, ez fizetett javítás.

Az árat és a feltételeket az ACRA r.o.

Az egyéb jogokra és kötelezettségekre a törvény rendelkezései az irányadók. A Polgári Törvénykönyv 40/1964. sz., különösen a 612. és azt követő §.

A fent említett termék felhasználásra és visszavételre történő csomagolásáért a törvény 10. és 12. §-a szerint díjat kellett fizetni. 477/2001 Coll. számú, csomagoláson, az EKO-KOM rendszerhez EK azonosító számon – F06020112.

Terméktípus megnevezése:		Eladás dátuma:		
		Az eladó pecsétje és aláírása:		
Igénylés időpontja	Defektet kritizáltak	A szervizközpont nyilvántartásai	Alkatrészcsere	Jegyzet

Ha kérdése van, forduljon a szervizközponthoz vagy a panaszosztályhoz:

ACRA, s. o. (azonosító: 64254330), Brodská 161, 513 01.

Panaszügyi osztály – telefon: +420 481 623 322, e-mail: reklamace@acra.cz

## 02052020/A számú EK/EU megfelelési nyilatkozat

Ezúton megerősítjük, hogy a gép megfelel az alábbiakban felsorolt Európai Közösségi előírások, kormányrendeletek és szabványok összes vonatkozó előírásának. Ezt a megfelelési nyilatkozatot a gyártó kizárólagos felelősségére bocsátják ki.

### Importőr

(meghatalmazott képviselője): ACRA s.r.o., Brodská 161, 513 01 Semily, Csehország

### Termék:

név: Futópad  
típus: GB5400  
módosítások: GB3500N, GB4500N, GB6400, GB6500

### A termék funkciójának leírása és meghatározása:

Az elektromos dönthető futópad beltéri futáshoz használható. Sebesség 1-14,8 km/h, dönthető 3 állásban. Tápfeszültség 230 V AC. Az egyes módosítások bizonyos műszaki paraméterekben eltérnek. A felépítési elv és a felhasznált elemek megegyeznek.

### Igazolta:

Kormányrendelet, amely egyenértékű a 2014/35/EU tanácsi irányelvvel, 117/2016 Sb.  
kormányrendelet, amely egyenértékű a 2014/30/EU tanácsi irányelvvel, kormányrendelet sz., 176/2008. Korm. rendelettel módosított 170/2011. és a 229/2012. és 320/2017 Coll., amely egyenértékű a 2009/127/EK és a 2012/32/EU tanácsi irányelvvel módosított 2006/42/EK tanácsi irányelvvel, ČSN EN ISO 12100, ČSN EN 957-6 +A1, ČSN EN 60335-1 ed. 2, ČSN EN 61000-6-3 ed. 3, ČSN EN 55014-1 kiad. 4, ČSN EN ISO 13849-1

Semilyben, 2024.04.23

# **ACRA<sup>®</sup> fitness**



## **Zmotoryzowana bieżnia GB5400 Instrukcja użycia**

Przed instalacją i obsługą prosimy o dokładne zapoznanie się z niniejszą instrukcją obsługi i zachowanie jej na przyszłość

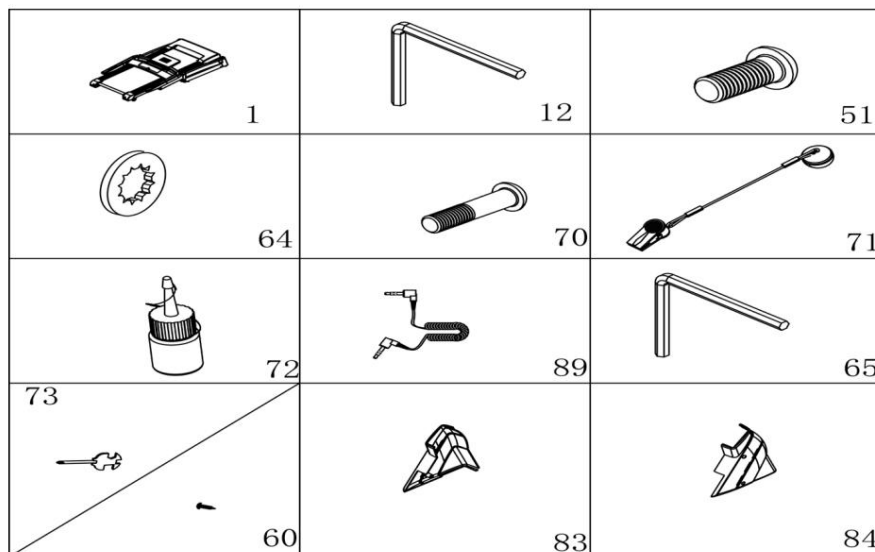
## INSTRUKCJE BEZPIECZEŃSTWA

**OSTRZEŻENIE:** Przed rozpoczęciem treningu należy skonsultować się z lekarzem lub pracownikiem służby zdrowia, szczególnie w przypadku osób w wieku poniżej 35 lat lub osób z istniejącymi wcześniej schorzeniami. Nie ponosimy odpowiedzialności za jakiegokolwiek problemy lub obrażenia w przypadku nieprzestrzegania naszych specyfikacji. Bieżnia zostanie starannie zmontowana i pokryta osłoną silnika, a następnie podłączona do zasilania.

Przed montażem należy sprawdzić kompletność dostawy, korzystając z załączonej listy części.

- 1, Przed użyciem bieżni upewnij się, że klipsy zabezpieczające zostały przymocowane do odzieży lub pasów.
- 2, Nie wkładaj żadnych przedmiotów do jakiegokolwiek części urządzenia, które mogłyby je uszkodzić.
- 3, Umieść bieżnię na czystej, równej powierzchni. Nie należy umieszczać bieżni na grubym dywanie, ponieważ może to zakłócić prawidłową wentylację. Nie należy umieszczać bieżni w pobliżu wody lub na zewnątrz.
- 4, Nigdy nie opuszczaj bieżni stojąc na niej. Po włączeniu zasilania i wyregulowaniu regulatora prędkości może wystąpić przerwa, zanim bieżnia zacznie się poruszać, zawsze stój na poręczach po bokach ramy, aż bieżnia zacznie się poruszać.
- 5, Podczas ćwiczeń na bieżni należy nosić odpowiednią odzież. Nie należy nosić długich, luźnych ubrań, które mogłyby zaczepić się o bieżnię. Należy zawsze nosić buty do biegania lub aerobiku z gumowymi podeszwami.
- 6, Przed rozpoczęciem ćwiczeń dzieci i zwierzęta domowe należy trzymać z dala od bieżni.
- 7, Nie należy ćwiczyć przez 40 minut po kolacji.
- 8, Sprzęt jest odpowiedni dla osób dorosłych, nieletnim podczas ćwiczeń musi towarzyszyć osoba dorosła.
- 9, Po rozpoczęciu ćwiczeń należy przytrzymać się poręczy, dopóki nie zapoznasz się z bieżnią i nie poczujesz się na niej komfortowo.
- 10, Bieżnia jest urządzeniem do użytku w pomieszczeniach, a nie na zewnątrz, aby zapobiec uszkodzeniom. Miejsce przechowywania powinno być czyste, równe i suche. Nie używać do innych celów, tylko do treningu.
- 11, Zakup przewód zasilający od dystrybutora lub skontaktuj się bezpośrednio z naszą firmą, tylko wyposażać bieżnię w przewód zasilający.
- 12, Jeśli prędkość bieżni nagle wzrośnie z powodu awarii elektroniki lub niezamierzonego wzrostu prędkości, bieżnia nagle się zatrzyma, gdy drążek pociągowy zostanie odłączony od wspornika.
- 13, Nie podłączaj przewodu do środka kabla; nie przedłużaj kabla ani nie zmieniaj wtyczki kabla; nie umieszczaj żadnych ciężkich przedmiotów na kablu ani nie umieszczaj kabla w pobliżu źródła ciepła; zabrania się używania gniazda z kilkoma otworami; mogą one spowodować pożar lub uszkodzenie urządzenia.  
otworami; może to spowodować pożar lub zranienie ludzi przez zasilacz.
- 14, Odłącz zasilanie, gdy urządzenie nie jest używane. Po odłączeniu zasilania nie ciągnąć za przewód zasilający, aby uniknąć jego przerwania. Włóż wtyczkę do gniazda z bezpiecznym obwodem uziemiającym, ponieważ linia zasilająca jest profesjonalnym sprzętem. Jeśli linia zasilająca jest uszkodzona, należy skontaktować się bezpośrednio z profesjonalistami.
- 15 Bieżnia jest przeznaczona wyłącznie do użytku domowego.
  - Instrukcja obsługi służy wyłącznie do celów informacyjnych.
  - Dostawca nie ponosi odpowiedzialności za błędy wynikające z tłumaczenia lub zmian w specyfikacji technicznej produktu.
  - Wszystkie podane dane są przybliżone i nie mogą być wykorzystywane w medycynie.

Po otwarciu kartonu znajdziesz w nim poniższe części.



Lista części zamiennych:

NIE	DES.	Numery specyfikacji		NIE	DES	Specyfikacja	Nie
1	GŁÓWNA RAMA		1	72	BUTELKA OLEJU		1
12	KLUCZ IMBUSOWY		1	89	PRZEWÓD MP3	OPCJA	1
51	ŚRUBA	M8*16	4	65	6#Klucz imbusowy	6mm	1
70	ŚRUBA	M8*42	2	73	Klucz ze śrubą kierowca	S=13, 14, 15	
71	KLUCZ BEZPIECZEŃSTWA		1	60	ŚRUBA	4,2*19	4
64	PODKŁADKA BLOKUJĄCA	8	6	83	Lewa pokrywa podstawy		1
				84	Prawa osłona podstawy		1

#### NARZĘDZIA NAPRAWCZE:

5# Klucz 5mm 1szt.

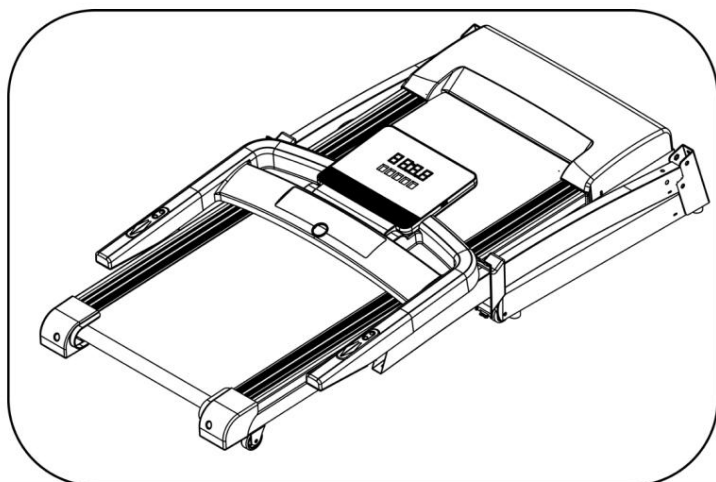
6# Klucz imbusowy 6mm 1szt.

Klucz ze śrubokrętem S=13,14,15 1szt.

Uwaga: Nie odpowietrzaj zasilania przed zakończeniem montażu.

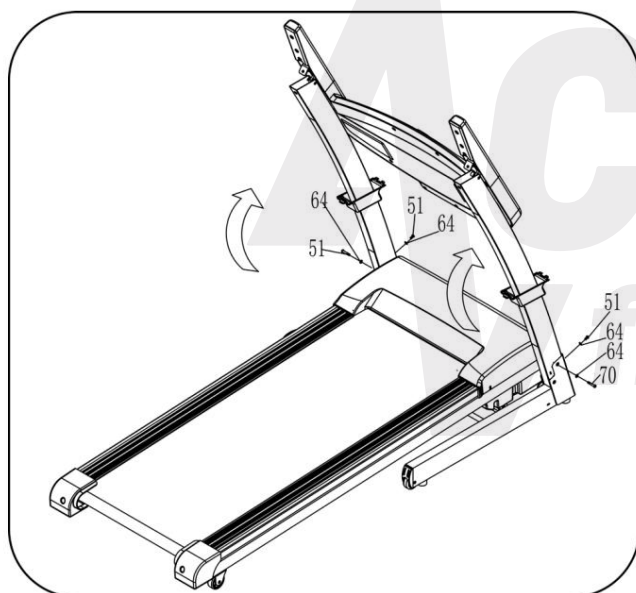


## KROK 1:



1. Otwórz pudełko, wyjmij powyższe części zamienne i umieść ramę główną na płaskim podłożu.

## KROK 2:



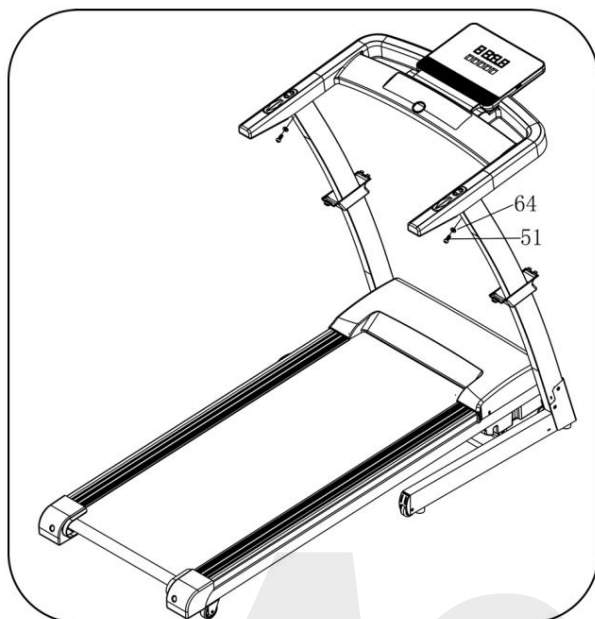
1. za pomocą klucza imbusowego 5# (12), śruby (70) i podkładki zabezpieczającej (64) przymocować prawą rurę pionową do ramy podstawy.

Przymocuj prawą rurę pionową do ramy podstawy za pomocą klucza imbusowego 5# (12), śruby (51) i podkładki zabezpieczającej (64).

2. Lewa strona jest taka sama jak prawa.

Uwaga: Słupki należy mocować jedną ręką, aby nikogo nie zranić.

## KROK 3:

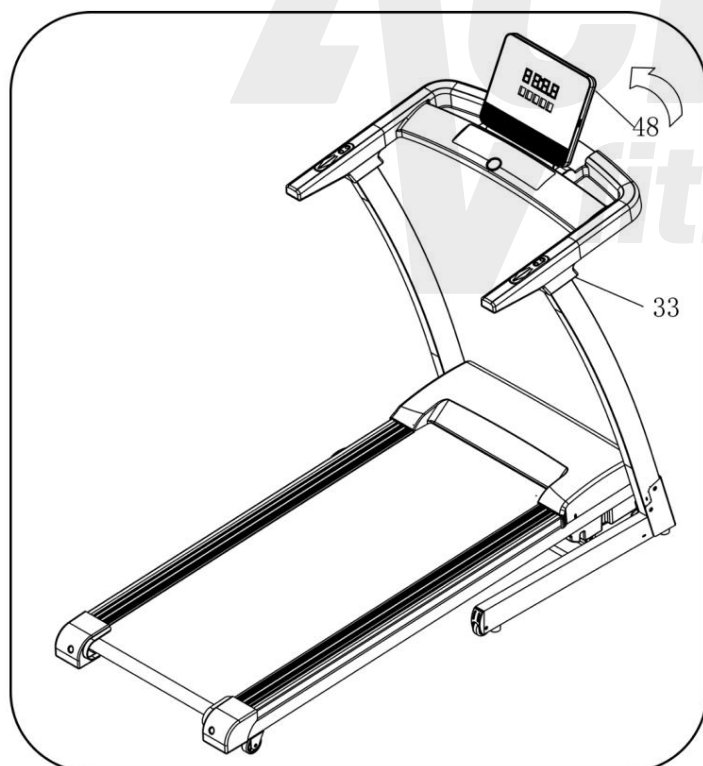


3. Podeprzyj wspornik komputera i przymocuj komputer do pionowej rury za pomocą klucza imbusowego 5#(12), śruby(51) i podkładki zabezpieczającej(64).

Lewa strona jest taka sama jak prawa.

Uwaga: Słupki należy mocować jedną ręką, aby nikogo nie zranić.

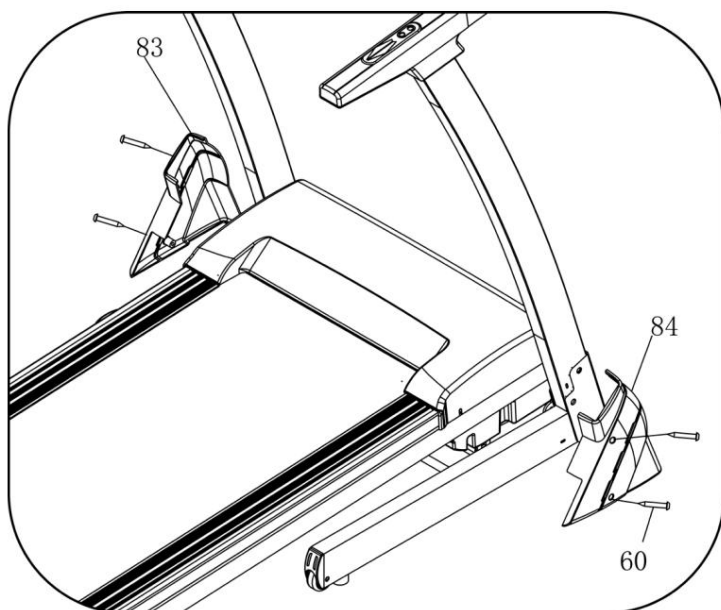
## KROK 4:



1. przymocować lewą i prawą osłonę dekoracyjną (33) do uchwyty.

2. Włącz komputer (48). pod odpowiednim kątem.

## KROK 5:



1. Użyj śruby z kluczem (73) ST4.2\*19 (60), aby zamocować prawą i lewą pokrywę podstawy (83, 84) po prawej i lewej stronie ramy podstawy.

## KROK 6:

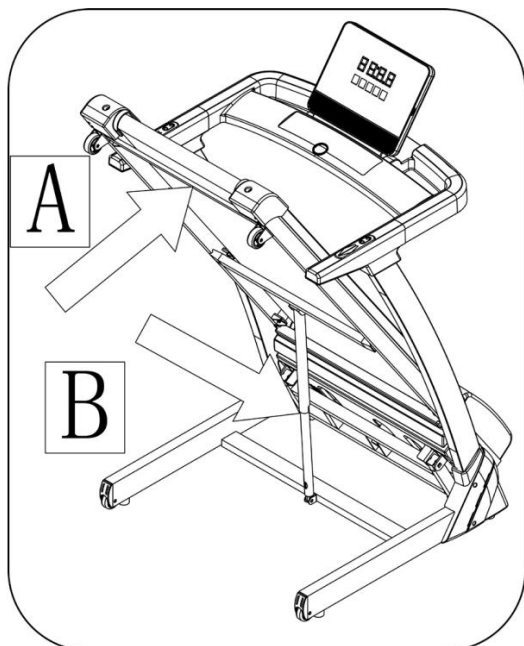


Umieść klucz bezpieczeństwa (71) na komputerze.

**UWAGA:** Sprawdź kompletność montażu zgodnie z powyższymi wymaganiami i zabezpiecz wszystkie śruby. Po sprawdzeniu, że wszystko jest w porządku, wykonaj następujące czynności. Przed rozpoczęciem korzystania z bieżni należy uważnie przeczytać instrukcję obsługi.

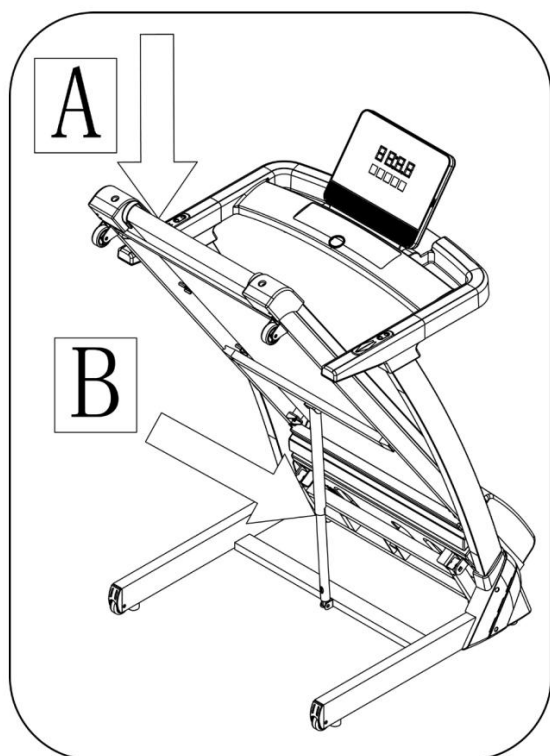
## INSTRUKCJE SKŁADANIA

Podciąganie:



Pociągnij ramę podstawy do pozycji A, aż usłyszysz dźwięk mocowania listwy dociskowej B w okrągłej rurze.

Ciągnąc w dół:



Podeprzyj punkt A ręką, kopnij punkt belki dociskowej, a następnie rama podstawy automatycznie opadnie (trzymaj wszystkich ludzi i zwierzęta z dala, gdy maszyna spadnie).

### OSTRZEŻENIE:

- 1) Ostrzeżenie: nie należy używać złożonej bieżni;
- 2) Ostrzeżenie: przed złożeniem bieżni należy ją całkowicie zatrzymać;
- 3) OSTRZEŻENIE! Systemy monitorowania tętna mogą być niedokładne. Nadmierne ćwiczenia może spowodować poważne obrażenia lub śmierć. W przypadku zasłabnięcia należy natychmiast przerwać ćwiczenia.

„Emisja hałasu podczas ćwiczeń jest wyższa niż bez ćwiczeń”.

## Parametr techniczny

ZBUDOWAĆ ROZMIAR (mm)	1556*710*1268mm	MOC	Jak pokazano na etykiecie znamionowej
FAŁDOWY ROZMIAR (mm)	888*710*1319mm	MAKSYMALNY MOC WYJŚCIOWA	Jak pokazano na etykiecie znamionowej
DZIAŁANIE POWIERZCHNIA (mm)	450*1200	ZAKRES PRĘDKOŚCI	1-16KM/godz
WAGA NETTO	55 kg	MAKSYMALNY UŻYTKOWNIK WAGA	110 kg
1 OKNO LCD WYŚWIETLACZ	PRĘDKOŚĆ, CZAS, ODLEGŁOŚĆ, PULS, KALORIE		

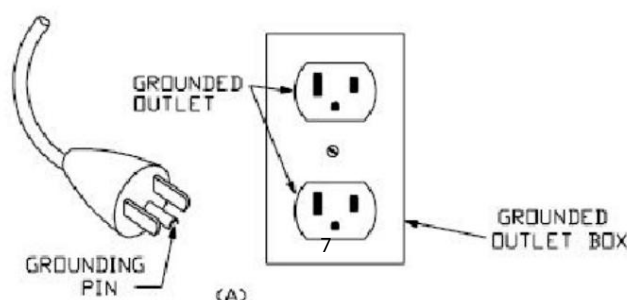
## METODY UZIEMIENIA

Ten produkt musi być uziemiony. W przypadku wystąpienia usterki lub nieprawidłowego działania, uziemienie zapewnia ścieżkę najmniejszego oporu dla prądu elektrycznego, aby zmniejszyć ryzyko porażenia prądem. Ten produkt jest wyposażony w kabel z przewodem uziemiającym i wtyczkę uziemiającą. Wtyczka musi być podłączona do odpowiedniego gniazdka, które jest prawidłowo zainstalowane i uziemione zgodnie z lokalnymi przepisami.

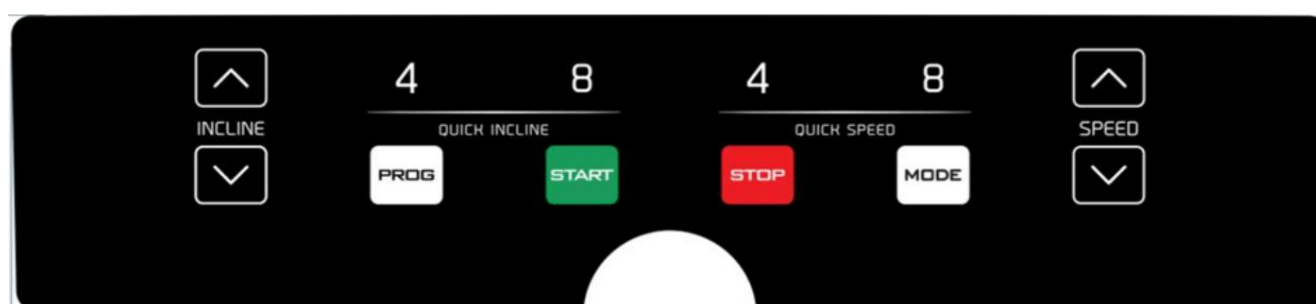
**NIEBEZPIECZEŃSTWO** - Nieprawidłowe podłączenie przewodu uziemiającego może spowodować ryzyko porażenia prądem elektrycznym. W przypadku wątpliwości, czy produkt jest prawidłowo uziemiony, należy skonsultować się z wykwalifikowanym elektrykiem lub technikiem serwisowym. Nie należy modyfikować wtyczki dostarczonej z produktem - jeśli nie pasuje ona do gniazdka, należy zlecić wykwalifikowanemu elektrykowi zainstalowanie odpowiedniego gniazdka.

Ten produkt jest przeznaczony do użytku w obwodach o napięciu 220-240/100-120 V (należy wybrać odpowiednie napięcie) i jest wyposażony we wtyczkę z uziemieniem, która wygląda jak wtyczka pokazana na szkicu A na poniższej ilustracji. Należy upewnić się, że produkt jest podłączony do gniazda o takiej samej konfiguracji jak wtyczka. Z tym produktem nie należy używać żadnego adaptera (poniższy rysunek jest jedynie wskazówką, rzeczywistość wtyczka i gniazdo zależą od kraju importu).

### Grounding methods



## INSTRUKCJA OBSŁUGI KOMPUTERA



## 1. OKNO WIDOKU:

SPEED - Wyświetla prędkość,  
 TIME - wyświetlanie czasu  
 DIST. - wyświetlanie odległości  
 CAL - wyświetlanie kalorii  
 PULSE - wyświetlanie tętna

## 1. FUNKCJA PRZYCISKU:

Przycisk „PROG”: naciśnij ten przycisk, aby wybrać program P1---P15---FAT;

Gdy urządzenie znajduje się w trybie gotowości, naciśnij ten przycisk, aby wybrać tryb: tryb odliczania czasu, tryb odliczania dystansu, tryb odliczania kalorii;

Naciśnij ten przycisk, aby uruchomić urządzenie; po 3 sekundach odliczania czasu urządzenie będzie pracować z najniższą prędkością lub prędkością domyślnego programu;

Naciśnij ten przycisk, aby zatrzymać urządzenie, urządzenie zatrzyma się płynnie;

„SPEED+” „SPEED-” Ustawienie prędkości. Naciśnij przycisk, aby ustawić prędkość podczas pracy i dostosować dane podczas zatrzymywania;

„ INCLINE+” „INCLINE-” Regulacja nachylenia. Naciśnij przycisk, aby ustawić nachylenie podczas biegu i dostosować dane po zatrzymaniu;

SPEED (4.8) Szybka regulacja prędkości.

INCLINE (4.8) Szybka regulacja nachylenia.

Gdy użytkownik przytrzyma pasek tętna na dłoni przez około 6 sekund, może wyświetlić dane tętna.

### 3.2 TRYB ODLICZANIA:

Po naciśnięciu przycisku „MODE” można wybrać tryb odliczania czasu, tryb odliczania dystansu, tryb odliczania kalorii, a w oknie zostaną wyświetlone domyślne dane i wskaźniki. Jednocześnie naciśnij przycisk SPEED +, -, aby ustawić dane. Naciśnij przycisk „START”, urządzenie będzie działać z najniższą prędkością, naciśnij przycisk SPEED +, -, aby zmienić prędkość. Po odliczeniu do 0 urządzenie zatrzyma się płynnie. W celu zatrzymania urządzenia można nacisnąć przycisk „STOP” lub wyjąć klucz bezpieczeństwa z komputera.

### 3.3 INSTALATOR WEWNĘTRZNY:

Naciśnij przycisk „PROG”, aby wybrać wewnętrzny program instalacyjny z P1—P15. Po ustawieniu programu, domyślne dane i blask zostaną wyświetlone w oknie czasu, naciśnij przycisk SPEED, aby ustawić czas pracy. Każdy program został podzielony na 20 sekcji, każdy czas ćwiczenia = ustawiony czas/20. Naciśnij przycisk „START”, maszyna rozpocznie pracę z prędkością pierwszej sekcji. Po zakończeniu sekcji urządzenie automatycznie przejdzie do następnej sekcji, a prędkość zmieni się zgodnie z danymi następnej sekcji. Po zakończeniu jednego programu maszyna zatrzyma się płynnie. Podczas pracy można zmienić prędkość za pomocą przycisków SPEED +/- . Po wejściu do następnego programu sekcja powróci do bieżącej prędkości. Maszynę można zatrzymać w dowolnym momencie, naciskając przycisk „STOP” lub usuwając przycisk bezpieczeństwa.

### 2. FUNKCJA BLOKADY BEZPIECZEŃSTWA:

Bieżnia zatrzymuje się natychmiast: wyciągnij przycisk bezpieczeństwa, a bieżnia zatrzyma się natychmiast. Wszystkie okna wyświetlą „--”, brzęczyk wyda 3 dźwięki „B-B-”, teraz bieżnia musi się zatrzymać. Podłącz magnetyczną końcówkę klucza bezpieczeństwa do komputera, bieżnia rozpocznie pracę.

### 3. TEST TĘTNA

Gdy trzymasz puls obiema rękami, tętno zostanie wyświetlone w oknie pulsu po 5 sekundach. Aby pomiar tętna był bardziej poprawny, należy wykonać test po zatrzymaniu urządzenia i przytrzymaniu pulsu rękoma przez ponad 30 sekund. Odczyty tętna mają charakter wyłącznie informacyjny i nie powinny być traktowane jako informacje medyczne.

### 5. WYŚWIETLANIE DANYCH BIEŻĄCYCH I ZAKRES USTAWIEŃ

	DATA POCZĄTKOWA	USTAWIENIA WSTĘPNE DATA	USTAW ZAKRES POKAZ	ZAKRES
CZAS PROGRAMU	0:00	30:00	5:00-99:00	0:00 ~ 99:59
PRĘDKOŚĆ (KM/H)	0,0	Nie dotyczy	Nie dotyczy	1-14
NACHYLENIE %	0,0	0	0-15%	0-15%
ODLEGŁOŚĆ (KM)	0,0	1,0	0,5-99,9	0,0-99,9
KALORIE (KCL)	0	50	10-999	0-999
CZAS TRYBU	0:00	15:00	5:00-99:00	0:00 ~ 99:59

## 6. LISTA DANYCH PROGRAMU WEWNĘTRZNEGO

CZAS PROG		Ustawiony czas / 20 razy = czas pracy każdego okresu																			
		1	2	3	4	5	6	7	8	9	10	11	12	13	14	15	16	17	18	19	20
P01	SPEED	2	3	3	4	5	3	4	5	5	3	4	5	4	4	4	2	3	3	5	3
	INCLINE	1	1	2	2	2	3	3	3	2	2	1	2	2	1	1	3	3	2	2	2
P02	SPEED	2	4	4	5	6	4	6	6	6	4	5	6	4	4	4	2	2	5	4	2
	INCLINE	1	2	2	2	2	3	3	2	2	2	2	2	3	3	3	4	4	3	2	2
P03	SPEED	2	4	4	6	6	4	7	7	7	4	7	7	4	4	4	2	4	5	3	2
	INCLINE	2	3	3	2	2	3	3	3	2	2	2	2	4	4	4	6	6	3	2	2
P04	SPEED	3	5	5	6	7	7	5	7	7	8	8	5	9	5	5	6	6	4	4	3
	INCLINE	2	3	3	2	2	3	3	3	2	2	2	2	4	4	4	6	6	3	2	2
P05	SPEED	2	4	4	5	6	7	7	5	6	7	8	8	5	4	3	3	6	5	4	2
	INCLINE	3	3	3	4	4	5	5	5	4	4	4	4	5	5	3	3	3	2	2	2
P06	SPEED	2	4	4	4	5	6	8	8	6	7	8	8	6	4	4	2	5	4	3	2
	INCLINE	3	5	5	5	4	4	4	3	3	3	3	4	4	4	3	3	3	4	3	2
P07	SPEED	2	3	3	3	4	5	3	4	5	3	4	5	3	3	3	6	6	5	3	3
	INCLINE	4	4	4	4	3	3	6	6	6	7	7	8	8	9	9	6	6	5	4	4
P08	SPEED	2	3	3	6	7	7	4	6	7	4	6	7	4	4	4	2	3	4	4	2
	INCLINE	4	5	5	5	6	6	6	7	8	9	9	9	10	10	10	12	12	8	6	3
P09	SPEED	2	4	4	7	7	4	7	8	4	8	9	9	4	4	4	5	6	3	3	2
	INCLINE	5	5	5	6	6	6	4	4	6	6	5	5	8	8	9	9	9	7	4	2
P10	SPEED	2	4	5	6	7	5	4	6	8	8	6	6	5	4	4	2	4	4	3	3
	INCLINE	5	6	6	6	7	5	8	8	4	4	4	5	5	8	8	10	10	8	6	3
P11	SPEED	2	5	8	10	7	7	10	10	7	7	10	10	5	5	9	9	5	5	4	3
	INCLINE	4	5	3	2	6	6	2	2	2	2	2	4	5	6	3	2	5	5	2	0
P12	SPEED	3	4	9	9	5	9	5	8	5	9	7	5	5	7	9	9	5	7	6	3
	INCLINE	1	2	3	2	3	5	5	0	0	2	3	5	7	3	3	5	6	5	3	3
P13	SPEED	3	6	7	5	9	9	7	5	5	7	9	5	8	5	9	5	9	9	4	3
	INCLINE	3	3	5	6	5	3	3	7	5	3	2	0	0	5	5	3	2	3	2	1
P14	SPEED	2	2	4	5	6	5	4	3	2	1	2	3	4	5	6	5	4	3	2	1
	INCLINE	4	4	4	4	3	3	6	6	6	7	7	8	8	9	9	6	6	5	4	4
P15	SPEED	2	4	6	8	6	6	4	4	2	2	2	4	6	8	6	6	4	4	2	2
	INCLINE	3	3	3	4	4	5	5	5	4	4	4	4	5	5	3	3	3	2	2	2

## 8. TEST TKANKI TŁUSZCZOWEJ

W stanie gotowości naciskaj przycisk „PROGRAM“, a w oknie prędkości pojawi się „FAT“. „FAT“ to tryb testu tkanki tłuszczowej. Naciśnij przycisk „MODE“, aby wybrać parametr „SEX / AGE / HEIGHT / WEIGHT“, a w oknie TIME/DIST wyświetli się „F1“, „F2“, „F3“, „F4“. Po ustawieniu każdego parametru naciśnij przycisk SPEED ▲/▼, aby ustawić dane, a w oknie CAL/PULSE zostaną wyświetlone dane i naciśnij przycisk „MODE“, aby zakończyć, a w oknie zostaną wyświetlone „F5“ i „---“, aby przejść do stanu gotowości. Przytrzymaj uchwyt pulsu obiema rękami, po 5 sekundach wyświetlone zostaną dane BMI.



## 8.1 Wyświetlanie danych i ustawiony zakres

Typ parametru	domyślny	Zakres ustawień	ocena
SEKS F1	1 (MĘŻCZYŻNA)	1-2	1=MĘŻCZYŻNA 2=Kobieta
WIEK F2	25	10-99	
WYSOKOŚĆ (F3)	170CM	100-200 CM	
WAGA (F4)	70 kg	20-150 kg	
WYNIK (F5)	JAK PONIŻEJ		

8.2 BMI  
odniesienie

BMI	
TŁUSZCZ 19	Pod wagą
19<GŁUSTY 25	Normalna waga
25<GŁUSTY 29	Przeważać
TŁUSZCZ 30	Otyłość

## INSTRUKCJE DOTYCZĄCE ĆWICZEŃ

### Faza rozgrzewki

Jeśli masz ponad 35 lat lub nie jesteś zbyt zdrowy, a także ćwiczysz po raz pierwszy, skonsultuj się z lekarzem lub specjalistą.

Przed rozpoczęciem korzystania z bieżni z napędem silnikowym należy nauczyć się obsługi urządzenia, dobrze wiedzieć, jak je uruchomić, zatrzymać, dostosować prędkość itp. Następnie można korzystać z urządzenia. Stań na macie antypoślizgowej po obu stronach i trzymaj uchwyt obiema rękami. Utrzymuj maszynę na niskiej prędkości około 1,6 ~ 3,2 km/h, a następnie spróbuj uruchomić maszynę jedną stopą, gdy przyzwyczaisz się do prędkości, możesz uruchomić maszynę i dodać prędkość od 3 do 5 km/h. Utrzymuj prędkość przez około 10 minut, a następnie zatrzymaj urządzenie.

### Faza ćwiczeń

Przed użyciem należy nauczyć się regulować prędkość i nachylenie. Przejdź około 1 km ze stałą prędkością i zapisz czas, zajmie Ci to około 15-25 minut. Jeśli chodzisz z prędkością 4,8 km/h, 1 km zajmie Ci około 12 minut. Jeśli czujesz się komfortowo przy stałej prędkości, możesz dodać prędkość i nachylenie, po 30 minutach możesz mieć dobry trening. Na tym etapie nie można dodawać zbyt dużej prędkości lub nachylenia na raz, może to zapewnić komfort.

## Intensywność ćwiczeń

Rozgrzej się do prędkości 4,8 km/h przez 2 minuty, następnie zwiększ prędkość do 5,3 km/h i kontynuuj marsz przez 2 minuty, następnie zwiększ prędkość do 5,8 km/h i kontynuuj marsz przez 2 minuty.

Następnie dodawaj 0,3 km/h co 2 minuty, aż zaczniesz szybko dyszeć, ale poczujesz się komfortowo.

Spalanie kalorii - najbardziej efektywny sposób

Rozgrzewaj się przez 5 minut z prędkością 4-4,8 km/h, a następnie powoli zwiększaj prędkość o 0,3 km/h co 2 minuty, aż osiągniesz stabilną prędkość, z którą czujesz się komfortowo przez 45 minut. Aby poprawić intensywność ruchu, możesz utrzymać prędkość podczas 1-godzinowego programu telewizyjnego, a następnie zwiększyć prędkość o 0,3 km/h w każdym przedziale reklamowym, a następnie powrócić do pierwotnej prędkości. Możesz zapoznać się z najlepszą skutecznością treningu spalającego kalorie podczas okresu reklamowego i następującego po nim okresu wzrostu tętna. Na koniec należy stopniowo zmniejszać prędkość przez 4 minuty.

## Częstotliwość ćwiczeń

Czas trwania cyklu: Stwórz swój harmonogram ćwiczeń naukowo, a nie tylko dla swojego hobby.

Intensywność biegu można kontrolować, dostosowując prędkość i nachylenie bieżni. Zalecamy, aby początkowo nie regulować nachylenia; poprawa nachylenia jest skutecznym sposobem na zwiększenie intensywności treningu.

Przed rozpoczęciem ćwiczeń skonsultuj się z lekarzem lub pracownikiem służby zdrowia. Specjaliści mogą pomóc w ustaleniu odpowiedniego harmonogramu ćwiczeń w zależności od wieku i stanu zdrowia, określeniu prędkości ruchu i intensywności ćwiczeń. Jeśli podczas ćwiczeń wystąpi ucisk w klatce piersiowej, ból w klatce piersiowej, nieregularne bicie serca, trudności w oddychaniu, zawroty głowy lub inny dyskomfort, należy natychmiast przerwać ćwiczenia. Należy skonsultować się z lekarzem lub pracownikiem służby zdrowia w sprawie dalszego postępowania.

Można wybrać normalną prędkość chodzenia lub biegania, o ile zawsze ćwiczysz się na bieżni.

Jeśli nie masz wystarczającego doświadczenia lub nie potwierdzasz prędkości testowej, możesz postępować zgodnie z instrukcjami:

Prędkość 1-3,0 km / h	nie jest dobra fizycznie
Prędkość 3,0-4,5 km / h	mniej ruchu i ćwiczeń
Prędkość 4,5-6,0 km / h	normalne chodzenie
Prędkość 6.0-7.5KM/H	szybkie chodzenie
Prędkość 7,5-9,0 km / h	Bieganie
Prędkość 9,0-12,0 km/H	umiarkowanie szybki chód

Uwaga: Prędkość ruchu  $\leq 6$  km / h, normalny chód; Prędkość ruchu  $\geq 8,0$  km / h, jogging.

## ETAP ROZGRZEWKI

Przed ćwiczeniami lepiej jest wykonać ćwiczenia rozciągające. Rozgrzane mięśnie łatwiej się rozciągają, więc najpierw rozgrzej się przez 5-10 minut. Następnie, zgodnie z poniższymi metodami, zatrzymaj się i wykonaj ćwiczenie rozciągające - wykonaj pięć razy, każdą nogę za każdym razem 10 sekund lub dłużej, aby wykonać je ponownie po ćwiczeniu.

1. rozciąganie w dół: kolana lekko ugięte, ciało powoli pochylone do przodu, tak aby plecy i ramiona były rozluźnione, spróbuj dotknąć dłońmi czubków stóp. Przytrzymaj przez 10-15 sekund, a następnie rozluźnij. Powtórz ćwiczenie trzy razy (patrz rysunek 1).

2. Rozciąganie ścięgien podkolanowych: usiądź na czystym siedzeniu z jedną nogą wyprostowaną. Przyciągnij drugą nogę do wewnątrz, tak aby znajdowała się blisko wewnętrznej prostej nogi. Dłońmi spróbuj dotknąć palców stóp. Przytrzymaj przez 10-15 sekund, a następnie puść. Powtórz dla każdej nogi trzy razy (patrz rysunek 2).

3. Rozciąganie ścięgien nóg i stóp: dwie nogi na bieżni lub stojaku na drzewie, jedna stopa w kolumnie. Trzymaj nogi prosto, a pięty przechylone w kierunku ściany lub drzewa. Przytrzymaj przez 10 do 15 sekund, a następnie zwolnij. Powtórz dla każdej nogi trzy razy (patrz rysunek 3).

4. Rozciąganie mięśnia czworogłowego: lewą ręką chwyć ścianę lub stół, aby utrzymać równowagę, a następnie sięgnij prawą ręką do tyłu, aby złapać prawą stopę na pośladkach powolnym pociągnięciem, aż poczujesz napięcie mięśni przedniej części uda. Przytrzymaj przez 10-15 sekund, a następnie zwolnij. Powtórz dla każdej nogi trzy razy (patrz rysunek 4).

5. Rozciąganie mięśnia Sartoriusa (wewnętrzne mięśnie uda): Noga Odwróć kolano na zewnątrz do pozycji siedzącej. Dłońmi chwyć stopy, przyciągając je do pachwiny. Przytrzymaj przez 10 do 15 sekund, a następnie puść. Powtórz trzy razy (patrz rysunek 5).



## REGULACJA BIEŻNI

### Ostrzeżenie:

PRZED CZYSZCZENIEM LUB KONSERWACJĄ BIEŻNI NALEŻY ZAWSZE ODŁĄCZYĆ JĄ OD GNIAZDKA ELEKTRYCZNEGO.

### Czyszczenie.

Bieżnię należy utrzymywać w czystości, regularnie wycierając ją z kurzu. Pamiętaj o czyszczeniu odsłoniętej części platformy po obu stronach bieżni, a także szyn bocznych. Noszenie czystych butów do biegania ograniczy gromadzenie się ciał obcych pod bieżnią.

Uwaga: Jeśli jest to bieżnia, należy ją utrzymywać w ruchu: zawsze odłączaj bieżnię od gniazdka elektrycznego przed zdjęciem pokrywy silnika. Przynajmniej raz w roku należy zdjąć pokrywę silnika i odkurzyć miejsce pod pokrywą silnika.

### SMAROWANIE BIEŻNI I PLATFORMY

Bieżnia jest wyposażona w niewymagający konserwacji, wstępnie nasmarowany system pasa bieżnego. Tarcie pasa i platformy może odgrywać znaczącą rolę w funkcjonowaniu i żywotności bieżni, dlatego wymaga regularnego smarowania. Zaleca się regularną kontrolę pasa bieżni. W przypadku stwierdzenia uszkodzenia pasa bieżnego należy skontaktować się z naszym centrum serwisowym.

Zalecamy smarowanie pasa bieżni zgodnie z poniższym harmonogramem:

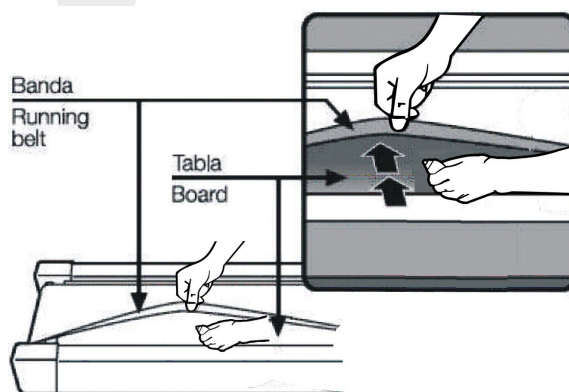
Lekki użytkownik (mniej niż 3 godziny/tydzień) raz w roku.

Średni użytkownik (3-5 godzin/tydzień) co sześć miesięcy.

Ciężki użytkownik (ponad 5 godzin/tydzień) co trzy miesiące.

Zalecamy zakup smaru od naszego dystrybutora lub bezpośrednio od naszej firmy.

Uwaga: Wszelkie naprawy wymagają profesjonalnego technika.



1, Zaleca się odłączenie zasilania na 10 minut po kontynuowaniu 2HS, aby było to dobre dla konserwacji bieżni.

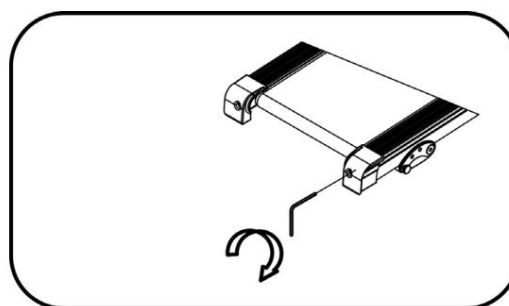
2, Aby zapobiec ślizganiu się podczas pracy, pas nie jest zbyt luźny; aby zapobiec większemu ścieraniu się rolki i pasa oraz utrzymać dobre działanie maszyny, pas nie jest zbyt ciasny. Można wyregulować odległość między płytami a pasem, pas musi być oddalony od płyt o około 50-75 mm po obu stronach, jeśli jest najlepszy, nie jest zbyt ciasny ani luźny.

## WYŚRODKOWANIE BIEŻNI

Umieść bieżnię na płaskiej powierzchni.

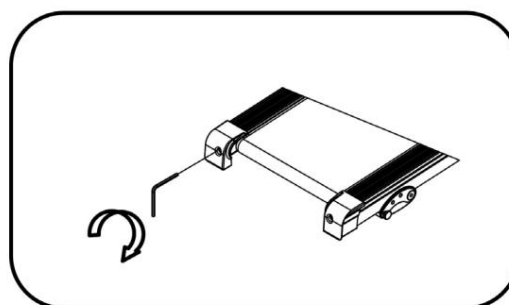
Uruchom bieżnię z prędkością około 6-8 km/h i sprawdź stan bieżni.

Jeśli bieżnia przesunęła się w prawo, wyciągnij zegar ekonomiczny i przełącznik, obróć prawą śrubę regulacyjną o 1/4 obrotu w kierunku zgodnym z ruchem wskazówek zegara, a następnie zacznij biec, aż bieżnia znajdzie się na środku. PIC A



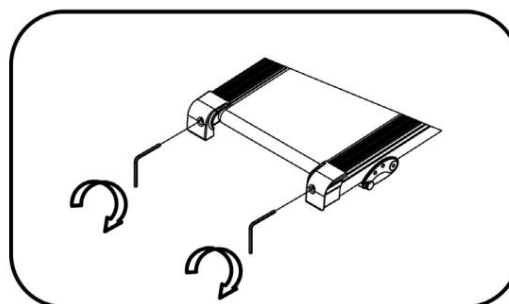
A

Jeśli pas przesunął się w lewo, wyciągnij zegar bezpieczeństwa i przełącznik, obróć lewą śrubę regulacyjną o 1/4 obrotu w kierunku zgodnym z ruchem wskazówek zegara, a następnie rozpocznij bieg, aż pas zostanie wyśrodkowany.



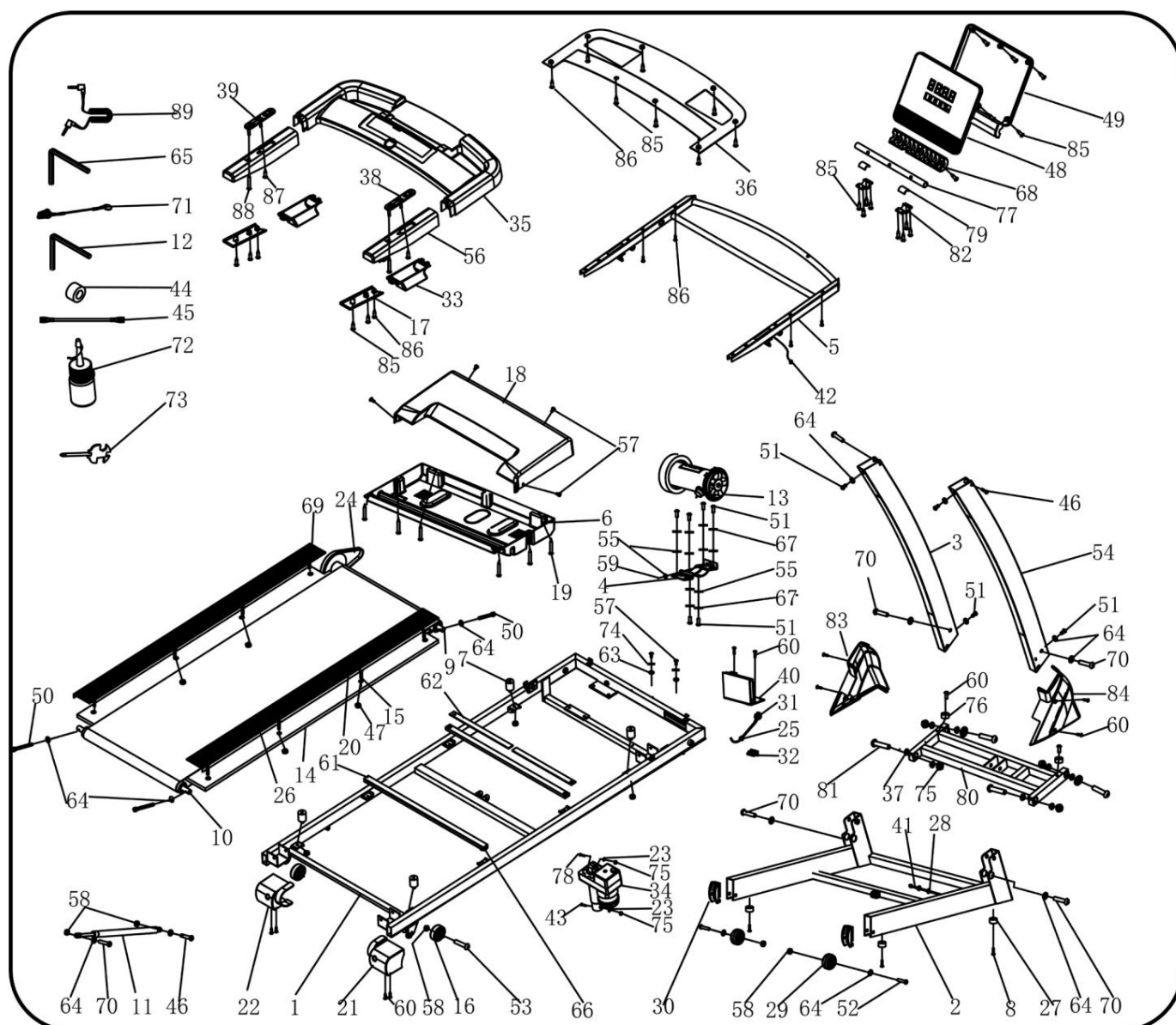
B

Wyreguluj naprężenie pasa w odpowiednim czasie, aby zwolnić go po pewnym okresie pracy. Wyciągnij zegar bezpieczeństwa i wyłącznik, przekręć lewą i prawą śrubę regulacyjną o 1/4 obrotu zgodnie z ruchem wskazówek zegara, a następnie wznów pracę, potwierdź naprężenie paska, aż pasek będzie odpowiednio naprężony. PIC C



C

## RYSUNEK ROZBŁOKOWANY



NIE.	OPIS	OKULAR. ILOŚĆ	NR.	OPIS	OKULAR. ILOŚĆ			
1	Główny wspornik		1 45	1 46	Brązowy pojedynczy drut	1		
2	Wspornik				Śruba	M8*25	1	
3	podstawy lewy Wspornik pionowy		1 47		Nakrętka	M6	6	
4	Wspornik silnika		1 48		Ośłona panelu		1	
5	Wspornik komputera		1 49		Panel pod osłoną 1 50		1	
6	Dolna pokrywa silnika				Śruba	M8*65	3	
7	Poduszka		4 51		Śruba	M8*16 10		
8	Śruba	ST4.2*25 4 52	1 53	1 54	Prawy	Śruba	M8*45	2
9	Rolka przednia				Wspornik	Śruba	M8*40	2
10	Rolka tylna				pionowy 1 55	Podkładka zabezpieczająca		1
11	Cylinder					8	7	
12	5#Klucz imbusowy	5mm 1 56			osłona podłokietnika		2	
13	Silnik prądu stałego		1 57		Śruba	M5*8	5	
14	Deska do biegania		1 58		Nakrętka zabezpieczająca	M8	10	
15	Śruba	M6*35 4 59			Śruba	M8*25	1	
16	Koło		2 60		Śruba	ST4.2*19 10		
17	Podłokietniki pod okładka		2 61		Wzmocnienie deski do biegania rura		2	
18	Górna pokrywa silnika		1 62		wzmocniona poduszka rurowa 275*20* 4			
19	Śruba	4,2*19	7 63		Podkładka zabezpieczająca	5	1	
20	Szyna boczna		2 64		Podkładka zabezpieczająca		13	
21	Prawa zaślepka tylna 22		1 65		Podkładka zabezpieczająca	8 6mm 1		
	Lewa tylna zaślepka 23		1 66		Nylonowa podkładka izolacyjna 4 67	φ23*φ 4		
	Podkładka zabezpieczająca	10			Podkładka sprężysta	8 6		
24	Pasek silnika		1 68		Obróć pokrywę		1	
25	Klamra z przewodem zasilającym		1 69		śruba	M8*25	4	
26	Pas do biegania		1 70		Śruba	M8*42	5	
27	Podnózek		4 71		Klucz bezpieczeństwa		1	
28	Ośłona przewodu pierścieniowego B		2 72		Butelka z olejem		1	
29	Ruchome koło		2 73		Klucz śrubokręt	S=13, 14, 15	1	
30	Kołpak		2 74		Podkładka sprężysta	5	2	
31	Standardowy przewód zasilający		1 75	1 76	Śruba	M10	6	
32	Przełącznik				Poduszka		2	
33	Wspornik pionowy okładka		2 77		Rura wału		1	
34	Silnik nachylenia		1 78	1 79	Śruba	M10*42 1		
35	Górna pokrywa komputera				plytka 1 80 8 81		2	
36	Dolna pokrywa komputera 37				Wspornik nachylenia		1	
	Rękaw interwałowy				Śruba	M10*45 4		
38	przycisk prędkości+/-		1	82	Płyta dociskowa gontu		2	

39	przycisk pochylenia +/-			83	Lewa pokrywa podstawy		1
40	Tablica sterowania		1 1	84	Prawa osłona podstawy		1
41	Komputer na dole drut		1	85	Śruba	ST4.2*13 25	
42	Górny przewód komputera		1	86	Śruba	ST4.2*12 6	
43	Śruba	M10*55 1		87	Śruba	ST4.2*19 2	
44	Pierścień magnetyczny		1	88	Śruba	ST4.2*12 8	
				89	MP3	OPCJA	1

## ROZWIĄZYWANIE PROBLEMÓW

1 Możliwa przyczyna niedziałania komputera po włączeniu zasilania: przyczyną jest złe podłączenie przewodu z komputera do dolnej płyty sterowania lub przepalony transformator. Sprawdź poszczególne przewody od komputera do płyty sterowania i upewnij się, że są prawidłowo podłączone. Jeśli przewód jest uszkodzony, należy go wymienić. Jeśli powyższe czynności nie rozwiążą problemu, spróbuj wymienić dobry transformator.

2 - E01:

Błąd komunikatu. Prawdopodobna przyczyna: Przyczyna: przewody z komputera i dolnej płyty sterującej nie zostały dobrze podłączone, sprawdź każdy przewód. Jeśli przewód został uszkodzony, wymień go na dobry.

3 - E02:

Kolizja z pęknięciem. Sprawdź, czy zasilanie jest prawidłowe, jeśli nie, użyj prawidłowego zasilania do testu; Sprawdź, czy dolna płyta sterująca nie została spalona, wymień dobrą; ponownie podłącz przewód silnika.

4 - E03

Awaria enkodera obrotów - sprawdź dolną płytkę sterującą, wymień dobrą.

5. - E04

Silnik skoku nie działa: naciśnij przycisk uczenia skoku na płycie sterowania przez 5 sekund, jeśli nadal nie działa, sprawdź, czy przewód jest dobrze podłączony lub wymień nowy silnik skoku.

6 - E05:

Zabezpieczenie nadprądowe. Nadmierne obciążenie lub zacięcie silnika powoduje nadmierny prąd, maszyna uruchomi system samoobrony. Wyreguluj i uruchom ponownie maszynę; Sprawdź, czy silnik nie wydaje żadnych dźwięków lub czy silnik/dolna płytkę sterująca nie uległy spaleni; jeśli uległy spaleni, wymień dobry silnik i dolną płytkę sterującą; Użyj prawidłowego napięcia.

7 - E06

Jeśli silnik nie działa po naciśnięciu przycisku START, prawdopodobna przyczyna: przewód silnika jest uszkodzony; rurka zabezpieczająca jest uszkodzona lub spadła; przewód silnika nie jest dobrze podłączony; IGBT na dolnej płycie sterującej jest spalony. Sprawdź powyższe przyczyny i wymień odpowiednią część.



## Aplikacja do pobrania



Zeskanuj kod QR, aby bezpośrednio pobrać aplikację, lub pobierz i zainstaluj za pośrednictwem sklepów z aplikacjami, wyszukując „FitShow”, Kinomap” lub „Zwift”



**FITSHOW**



**KINOMAP**



**ZWIFT**

# KARTA GWARANCYJNA

Produkt ten podlega ustawowemu okresowi gwarancji wynoszącemu 24 miesiące, chyba że określono inaczej. Na wskazane rodzaje towarów udzielany jest okres gwarancji wydłużony do 10 lat, oprócz ustawowego okresu rękojmi, który dotyczy konstrukcji ramy danego rodzaju towaru. Spełnienie warunków gwarancji przedłużonego okresu gwarancyjnego oznacza bezpłatną naprawę wszystkich wad produkcyjnych, które wystąpią w konstrukcji ramy w okresie gwarancyjnym, a mianowicie w centrach serwisowych ACRA, s.r.o. Starannie przechowuj kartę gwarancyjną wraz z dowodem zakupu i instrukcją obsługi!

## Skarga

Z praw wynikających z odpowiedzialności za wady można dochodzić wyłącznie u sprzedawcy, u którego produkt został zakupiony.

Należy wskazać wadę – tj. wystarczająco dokładnie oznaczyć wadę lub sposób, w jaki wada objawia się na zewnątrz. Ogólnie sformułowane stwierdzenie, że produkt ma wadę, nie wystarczy!

Sprzeciw musi zawierać także pouczenie o konkretnym prawie z tytułu odpowiedzialności za wady, którego domaga się kupujący, a także musi być opatrzony wypełnioną kartą gwarancyjną z pieczętą sprzedawcy oraz dowodem zakupu (paragonem) z datą sprzedaży. Jednocześnie produkt musi być zaopatrzony w odpowiednie opakowanie, najlepiej oryginalne.

Kupujący ma prawo do bezpłatnego, prawidłowego i terminowego usunięcia wady (nie później niż w terminie 30 dni od dnia zgłoszenia reklamacji, chyba że kupujący i sprzedający uzgodnią dłuższy termin) lub wymiany towaru.

Do okresu gwarancji nie wlicza się czasu od skorzystania z prawa z odpowiedzialności za wady do chwili, gdy kupujący był zobowiązany odebrać produkt po naprawie (niezależnie od tego, kiedy kupujący faktycznie przejął rzecz).

Uprawnienia z tytułu odpowiedzialności za wady rzeczy wygasają, jeżeli nie zostaną wykonane w okresie rękojmi (tj. nie później niż w ostatnim dniu okresu rękojmi).

## Gwarancja nie dotyczy:

Zużycie produktu spowodowane jego normalnym użytkowaniem. (Normalne użytkowanie oznacza użytkowanie zgodne z przeznaczeniem produktu i w sposób opisany w załączonej instrukcji obsługi)

## Gwarancja nie obejmuje wad powstałych:

Uszkodzenie mechaniczne; (na przykład wady powstałe w wyniku przecięcia produktu lub jego części podczas rozpakowywania);

Nieprofesjonalna interwencja (naprawa) użytkownika, w tym osób trzecich;

Niewłaściwe postępowanie lub postępowanie niezgodne z instrukcją obsługi;

Niewykonując niezbędnych czynności konserwacyjnych opisanych w instrukcji obsługi;

Narażenie na niekorzystne wpływy zewnętrzne, niskie/wysokie temperatury, niewłaściwe przechowywanie;

Zdarzenie nieuniknione - klęska żywiołowa;

## Naprawa płatna:

Jeżeli występuje wada nie objęta gwarancją lub okres gwarancji już minął, a kupujący żąda naprawy, jest to naprawa odpłatna.

Cena i warunki zostaną ustalone po uzgodnieniu z centrum serwisowym ACRA s.o.

Pozostałe prawa i obowiązki regulują przepisy ustawy. Nr 40/1964 Dz. Kodeksu cywilnego, w szczególności § 612 i nast.

Za opakowanie ww. produktu do wykorzystania i odbioru zgodnie z § 10 i § 12 Ustawy uiszczono opłatę. nr 477/2001 Dz.U. na opakowaniach do systemu EKO-KOM pod numerem identyfikacyjnym WE – F06020112.

Oznaczenie typu produktu:	Data wyprzedaży: Pieczeńć i podpis sprzedawcy:
---------------------------	---

Data roszczenia	Wada krytykowana	Dokumentacja centrum serwisowego	Wymiana części	Notatka

W razie pytań prosimy o kontakt z serwisem lub działem reklamacji:

ACRA, s. o. (ID: 64254330), Brodska 161, 513 01 Semily

Dział reklamacji – telefon: +420 481 623 322, e-mail: reklamace@acra.cz

## Deklaracja zgodności WE/UE nr 02052020/A

Niniejszym potwierdzamy, że maszyna jest zgodna ze wszystkimi odpowiednimi postanowieniami rozporządzeń Wspólnoty Europejskiej, przepisami rządowymi i normami wymienionymi poniżej. Niniejsza deklaracja zgodności wydana zostaje na wyłączną odpowiedzialność producenta.

### Importer

(upoważniony przedstawiciel): ACRA s.r.o., Brodská 161, 513 01 Semily, Czechy

### Produkt:

nazwa: Bieżnia  
typ: GB5400  
modyfikacje: GB3500N, GB4500N, GB6400, GB6500

### Opis i określenie funkcji produktu:

Bieżnia z elektrycznym pochyleniem służy do biegania w pomieszczeniach zamkniętych. Prędkość 1-14,8 km/h, przechylenie 3 pozycje. Napięcie zasilania 230 V AC. Poszczególne modyfikacje różnią się niektórymi parametrami technicznymi. Zasada budowy i użyte elementy są takie same.

### Zweryfikowane przez:

Rozporządzenie Rządu nr 118/2016 Coll., które jest równoważne Dyrektywie Rady nr 2014/35/UE, Rozporządzenie Rządu nr 117/2016 Coll., które jest równoważne Dyrektywie Rady nr 2014/30/UE, Rozporządzenie Rządu Nr 176/2008 Dz. ze zmianami wprowadzonymi Rozporządzeniem Rządu nr 170/2011 Dz. i 229/2012 Dz. oraz 320/2017 Coll., co jest odpowiednikiem Dyrektywy Rady nr 2006/42/WE zmienionej Dyrektywą Rady 2009/127/WE i 2012/32/UE, ČSN EN ISO 12100, ČSN EN 957-6 +A1, ČSN EN 60335-1 wyd. 2, ČSN EN 61000-6-3 wyd. 3, ČSN EN 55014-1 wyd. 4, ČSN EN ISO 13849-1

W Semilach w dniu 23.04.2024r