

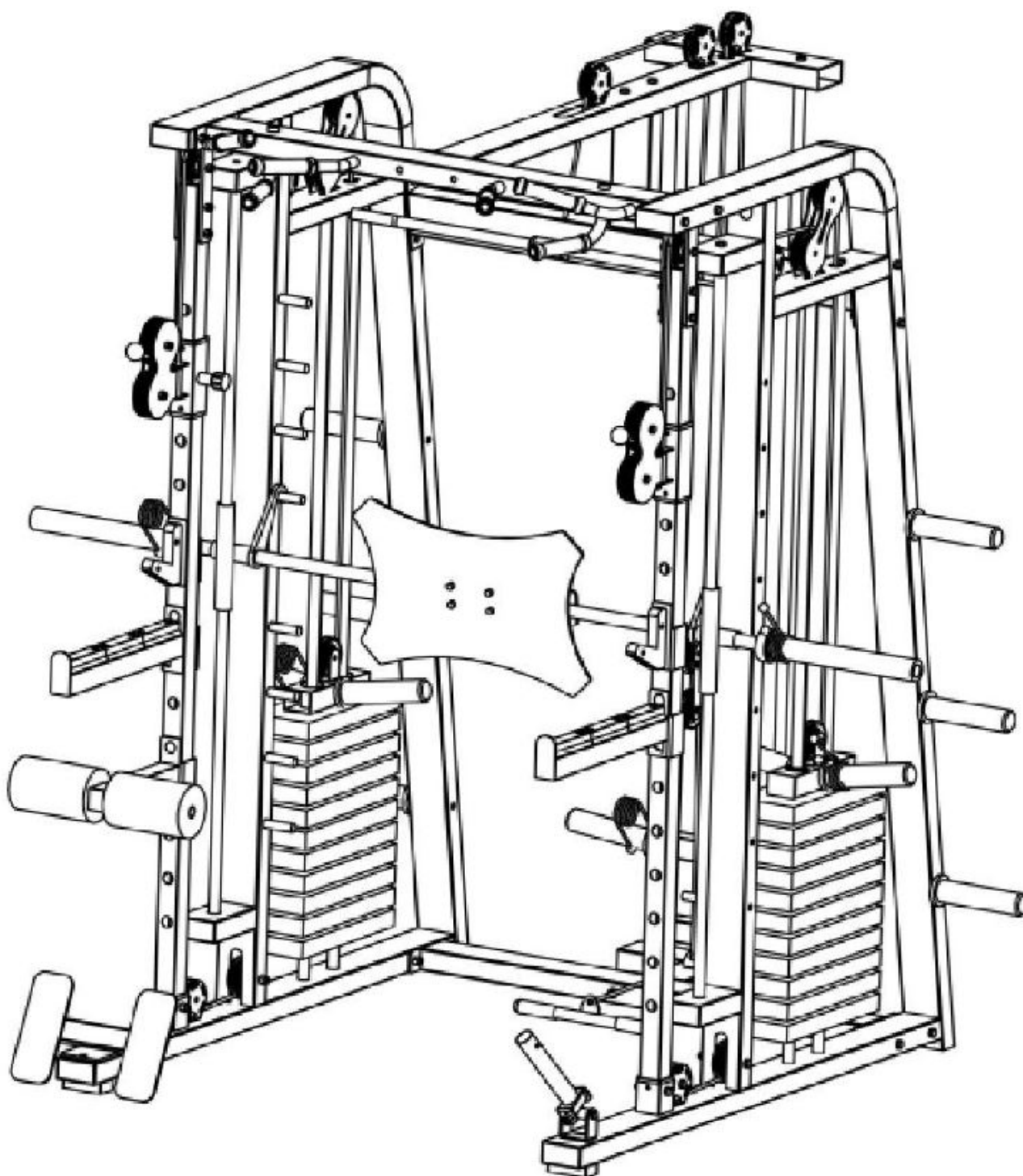
CZ

SK

VIFITO

VIFITO Omega S70

Posilovací věž/Smith machine



CZ	Obsah	2
	Bezpečnostní pokyny	3
	Montáž věže	4-14
	Pokyny ke cvičení	15
	Cviky na protažení	16-17
	Ostatní informace	18

SK	Bezpečnostné pokyny	19-20
	Montáž veže	21-31
	Pokyny k cvičeniu	32
	Cviky na natiahnutie	33-34
	Ostatné informácie	35



Upozornění:

1. Před montáží stroje a jeho používáním si pozorně přečtěte celý uživatelský návod a dodržujte bezpečnostní pokyny.
2. Manuál si uschovejte pro případ budoucí potřeby.
3. Pro bezproblémové fungování stroje a prodloužení životnosti věnujte dostatečnou pozornost údržbě stroje.
4. Nesprávný postup montáže, nedodržení pokynů k údržbě a používání stroje v rozporu s návodem k použití mohou vést k poškození stroje, neuznání záruky či zpoplatnění servisního zásahu.



Prosím přečtěte si před montáží a prvním použitím pozorně tento návod. Obsahuje důležité pokyny pro vaši bezpečnost, stejně jako pro použití a údržbu přístroje. Pečlivě uchovejte tento návod za účelem získávání potřebných informací popř. prací na údržbě nebo objednání náhradních dílů. Osoby vážící více než je uvedená hodnota by stroj neměly vůbec používat.

Maximální hmotnost uživatele 180 kg.

Upozorněte přítomné osoby na možná nebezpečí během cvičení.

Přístroj může být používán pouze v souladu s určením, tzn. výhradně pro domácí a lehce komerční prostředí (wellness či malá hotelová fitcentra) a pro tělesný trénink dospělých, zdravých osob. Každé jiné použití je nepřípustné a může být nebezpečné či způsobit poškození stroje. Výrobce nemůže být činěn zodpovědným za škody způsobené užíváním, které není v souladu s určením stroje. Jestliže bude některá část poškozena nebo opotřebena nebo se během tréninku objeví znepokojující zvuky, okamžitě přerušete trénink. Zkontrolujte veškeré díly, případně dotáhněte a pokud závada nepřestane, kontaktujte servisní oddělení.

Neodborné opravy a konstrukční změny (demontáž originálních dílů, zabudování nepřípustných dílů, atd.) mohou ohrozit uživatele.

Při montáži zařízení je potřeba přesně dodržovat návod a používat pouze části, které patří k zařízení. Před započítím montáže je potřeba zkontrolovat, zda všechny části, které jsou v seznamu, byly dodány. Poškozené konstrukční díly mohou omezit vaši bezpečnost a životnost přístroje. Vyměňte proto ihned poškozené nebo opotřebené součásti přístroje a odstavte přístroj z provozu až do provedení potřebných oprav. Používejte v případě potřeby pouze originální náhradní díly.

Provedte jednou měsíčně kontrolu všech částí přístroje, především dotažení šroubů a mitek. Především to platí pro upevnění madel, pedály, popruhy na kotníky, lanka, kladky, karabiny, rám a další díly. Kontrolujte, zda jsou všechny karabiny, háčky a jistící kolíky řádně zajištěny. Kontrolujte, zda lanka procházejí všemi kladkami skrz středovou drážku a nejsou roztržepená či poškozená. Kontrolujte, zda se volně pohybují otočné kladky. Kontrolujte, zda jsou opěrky na posilovači nohou řádně zajištěny pomocí krytek. Obouruční madlo by mělo být vždy odloženo do háčků na sloupcích. Pokud bude třeba nanést na některý z dílů mazivo, doporučujeme mazivo na bázi lithia.

Před zahájením tréninku si nechte svým osobním lékařem objasnit, zda jste pro trénink s tímto přístrojem zdravotně disponovaní. Lékařský náález by měl být podkladem pro sestavení vašeho tréninkového programu. Chybný nebo nadměrný trénink může vést k poškození zdraví.

Příliš intenzivní cvičení může vést k vážným zraněním nebo dokonce k usmrcení uživatele. Pociťujete-li během cvičení slabost nebo bolest, přestaňte okamžitě cvičit.

Osoby s postižením a jakýmkoliv hendikepem nemohou věž používat bez lékařského povolení a bez kvalifikovaného dohledu. Ke cvičení používejte vhodný oděv a sportovní obuv. Necvičte naboso, v ponožkách nebo v otevřené obuvi. **Na věži může současně cvičit pouze jedna osoba.**

Naše produkty podléhají stálému, inovačnímu procesu zajištění kvality. Vyhrazuji si právo technické změny vzniklé v důsledku tohoto procesu. Místo pro ustavení přístroje musí být vybráno tak, aby byly zabezpečeny dostatečné bezpečné odstupy k překážkám. V bezprostřední blízkosti hlavních průchozích oblastí (uličky, dveře, průchody) je třeba ustavení přístroje zamezit. Zajistěte v okolí věže dostatek volného prostoru bez nábytku či jiných předmětů. Neskladujte posilovací stroj venku a chraňte jej před prachem a vlhkostí. Zařízení je potřeba postavit na suchém a rovném povrchu. Z nejbližšího okolí zařízení je potřeba odstranit veškeré ostré předměty. Zařízení je potřeba chránit před vlhkostí a případné nerovnosti podlahy je potřeba vyrovnat. Je doporučeno používat speciální antiskluzový podklad, který zabrání posouvání se zařízení během tréninku.

Zařízení nesmí být používáno osobami mladšími 15-ti let, nebo osobami se sníženými fyzickými nebo mentálními schopnostmi. Děti si nesmí se zařízením hrát. Čištění a údržba nesmí být prováděna dětmi. V blízkosti přístroje by se nikdy neměly pohybovat malé děti nebo domácí zvířata. Nechávejte děti v místnosti s přístrojem bez dozoru. U přemísťování posilovací věže by měly být přítomny 2 dospělé osoby.



SEZNAM DÍLŮ

Č.	NÁZEV	KS	Č.	NÁZEV	KS
1	LEVÝ HLAVNÍ RÁM	1	2	PRAVÝ HLAVNÍ RÁM	1
3	RÁM HRAZDY	1	4	SPODNÍ SPOJOVACÍ RÁM	1
5	SPODNÍ RÁM KLADKY	1	6	HORNÍ RÁM KLADKY	1
7	SPOJOVACÍ RÁM	1	8	VODÍCÍ TYČ KLADKY	2
9	RÁM ZÁVAŽÍ KLADKY	1	10	HORNÍ SPOJOVACÍ RÁM	1
11	OSA MULTIPRESSU	1	14	LEVÝ VODÍCÍ RÁM MULTIPRESSU	1
15	PRAVÝ VODÍCÍ RÁM MULTIPRESSU	1	16	VODÍCÍ TYČ ZÁVAŽÍ	4
17	SADA ZÁVAŽÍ	2	18	DVOJITÁ OTOČNÁ KLADKA	2
19	TRNY PRO ZÁVAŽÍ	8	21	VODÍCÍ TYČ MULTIPRESSU	2
28	DVOJITÁ KLADKA	1	29	BOČNÍ STABILIZÁTORY	2
30	TRN PRO VÝBĚR ZÁVAŽÍ	2	31	TRNY PRO ZÁVAŽÍ NA KLADKU	2
32	HORNÍ CIHLIČKA ZÁVAŽÍ	2	33	GUMOVÉ DORAZY	6
34	BEZPEČNOSTNÍ DORAZ	2	35	PRUŽINA MULTIPRESSU	4
36	GUMOVÝ DORAZ	2	37	PODLOŽKA MULTIPRESSU	2
38	DESKA LEGPRESSU	1	39	DESTIČKY PRO MONTÁŽ LEGPRESSU	2
40	NAKLÁDACÍ TRNY MULTIPRESSU	2	A	KLADKOVÉ LANO	1
B	KLADKOVÉ LANO	1	C	KLADKOVÉ LANO	2



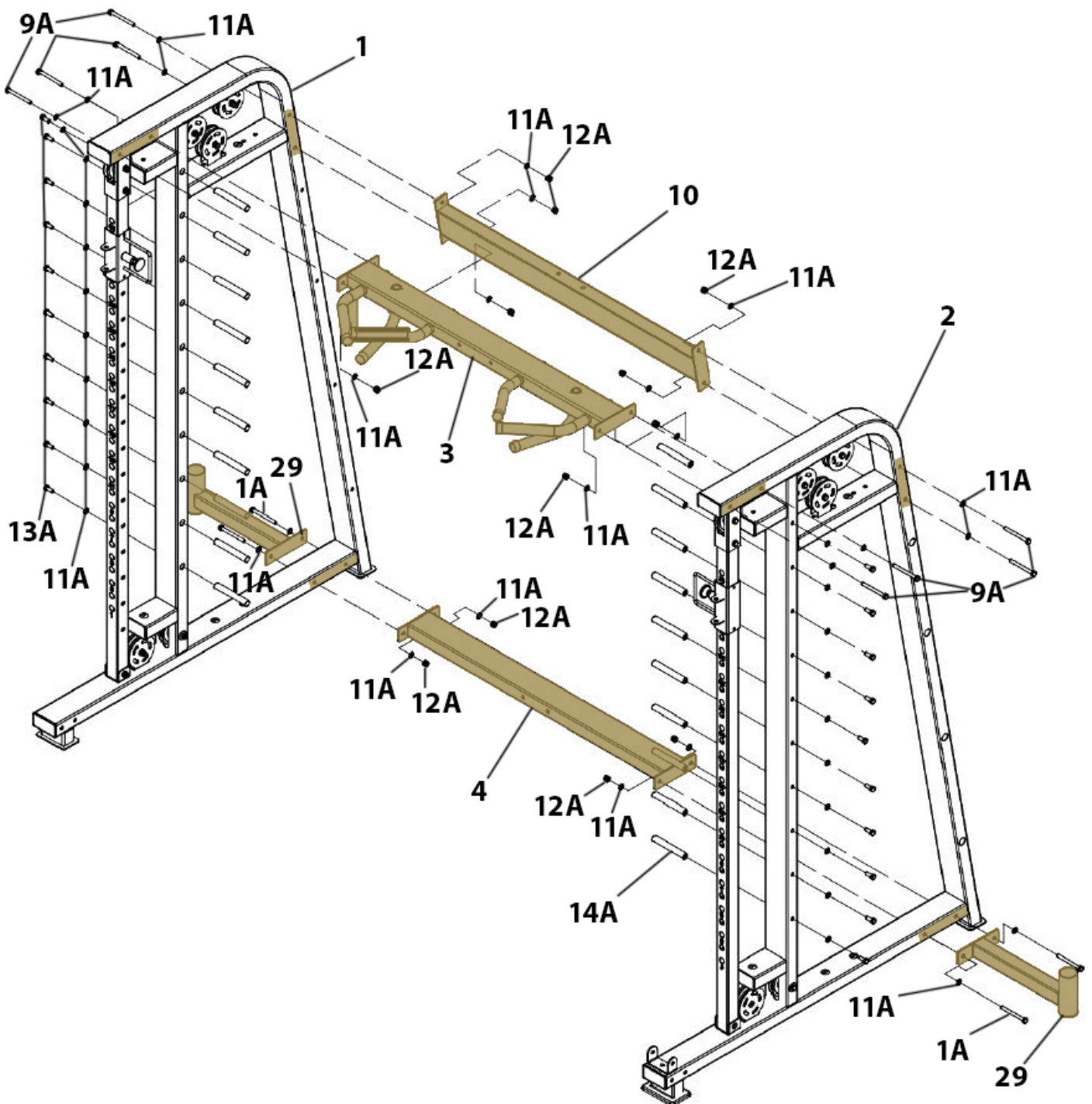
SEZNAM MONTÁŽNÍ SADY

Č.	NÁZEV	KS	Č.	NÁZEV	KS
1A	ŠROUB M10X130	4	2A	ŠROUB M10X20	8
3A	ŠROUB M12X20	2	4A	ŠROUB M12X110	3
5A	PODLOŽKA M12	8	6A	MATICE M12	3
7A	ŠROUB M10X70	10	9A	ŠROUB M10X120	14
10A	ŠROUB NA LEGPRESS M10	4	11A	PODLOŽKA M10	86
12A	MATICE M10	26	13A	ŠROUB M10X16	20
14A	ZARÁŽKA MULTIPRESSU	20			



DOPORUČENÍ: ŠROUB K UCHYCENÍ VEŠKERÝCH KLADEK CITLIVĚ DOTÁHNĚTE TAK ABY Kladka NEBYLA PŘÍLIŠ SEVŘENA A MOHLA SE VOLNĚ OTÁČET S HMATNOU DROBNOU AXIÁLNÍ VŮLÍ

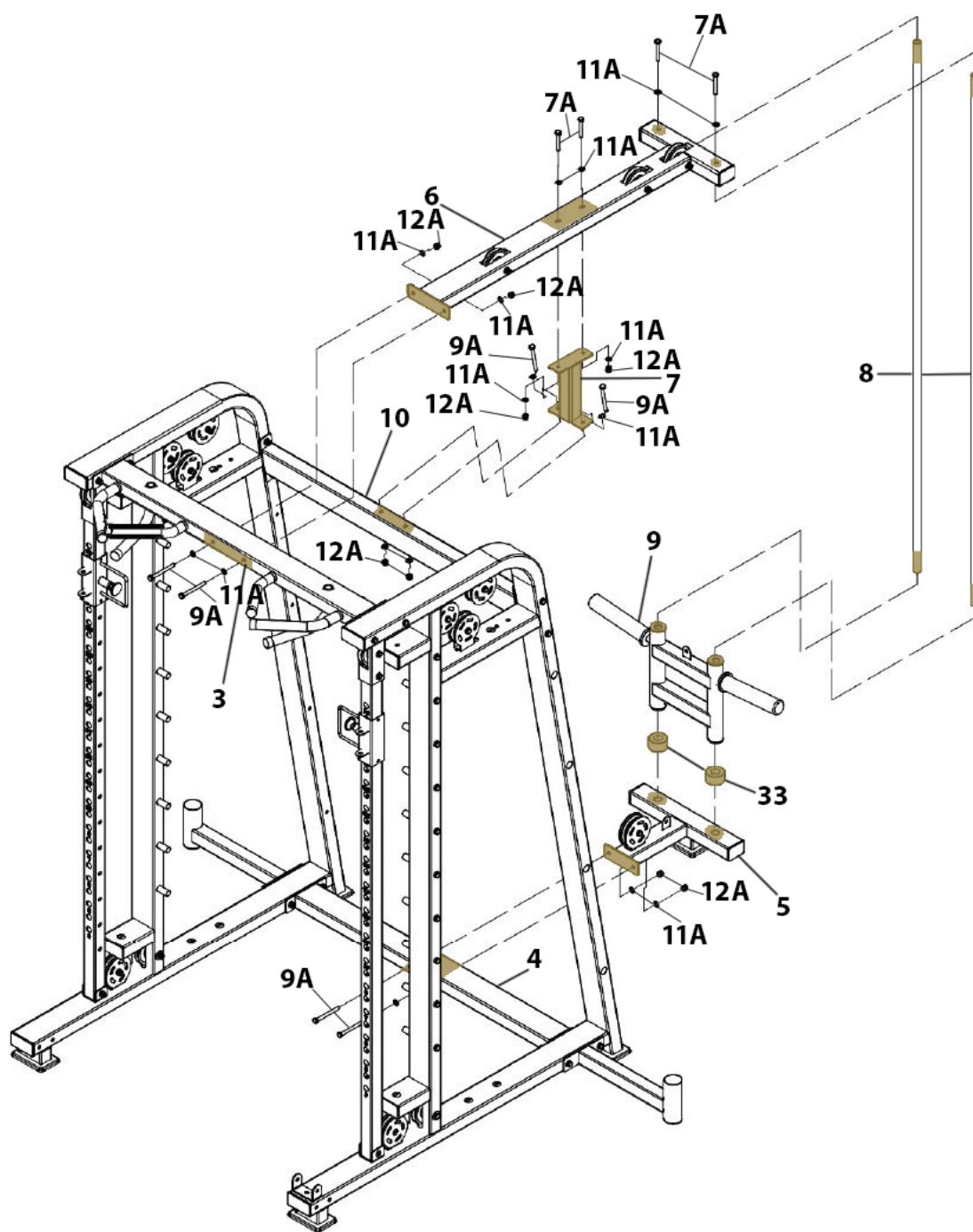
UPOZORNĚNÍ: NADMĚRNÝM UTAŽENÍM SE ZVÝŠÍ OPOTŘEBENÍ VNITŘNÍCH VALIVÝCH SEGMENTŮ A TÍM SE MŮŽE VÝRAZNĚ SNÍŽIT ŽIVOTNOST Kladky!



K levému hlavnímu rámu (1) a pravému hlavnímu rámu (2) připevněte spodní spojovací rám (4) společně s bočními stabilizátory (29) pomocí 4 šroubů M10x130 (1A), 8 plochých podložek M10 (11A) a 4 matic M10 (12A).

K levému hlavnímu rámu (1) a pravému hlavnímu rámu (2) připevněte rám hrazdy (3) a horní spojovací rám (10) pomocí 8 šroubů M10x120 (9A), 16 plochých podložek M10 (11A) a 8 matic M10 (12A).

Upozornění: V tomto kroku ještě nedotahujte všechny šrouby a matice.



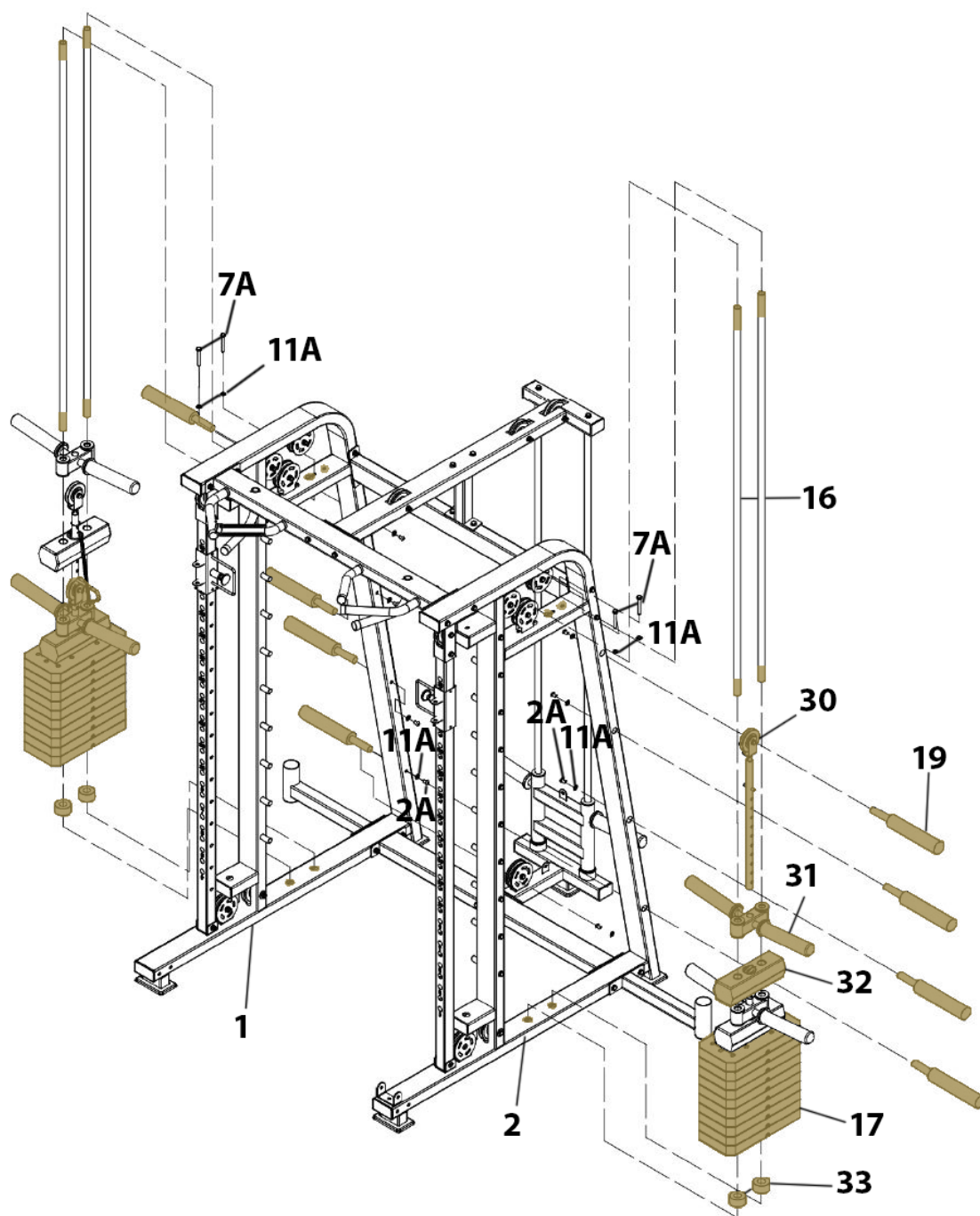
Přidělte spodní rám kladky (5) ke spodnímu spojovacímu rámu (4) pomocí 2 šroubů M10x120 (9A), 4 podložek M10 (11A) a 2 matic M10 (12A).

Na otvory ve spodním rámu kladky (5) položte postupně 2 gumové dorazy (33), na ně rám závaží kladky (9) a prostrčte jím do otvoru ve spodním rámu kladky (5) 2 vodící tyče kladky (8).

Následně přidělte spojovací rám (7) k hornímu rámu kladky (6) pomocí 2 šroubů M10x70 (7A), 4 podložek M10 (11A) a 2 matic M10 (12A). Rám kladky (6) pak nasadte na vodící tyče (8) a zajistěte jej s rámem hrazdy (3) a horním spojovacím rámem (10) pomocí 4 šroubů M10x120 (9A), 8 podložek M10 (11A) a 4 matic M10 (12A).

Zajistěte vodící tyče kladky (8) k hornímu rámu kladky (6) pomocí 2 šroubů M10x40 (7A) a 2 podložek M10 (11A).

Upozornění: V tomto kroku ještě nedotahujte všechny šrouby a matice.



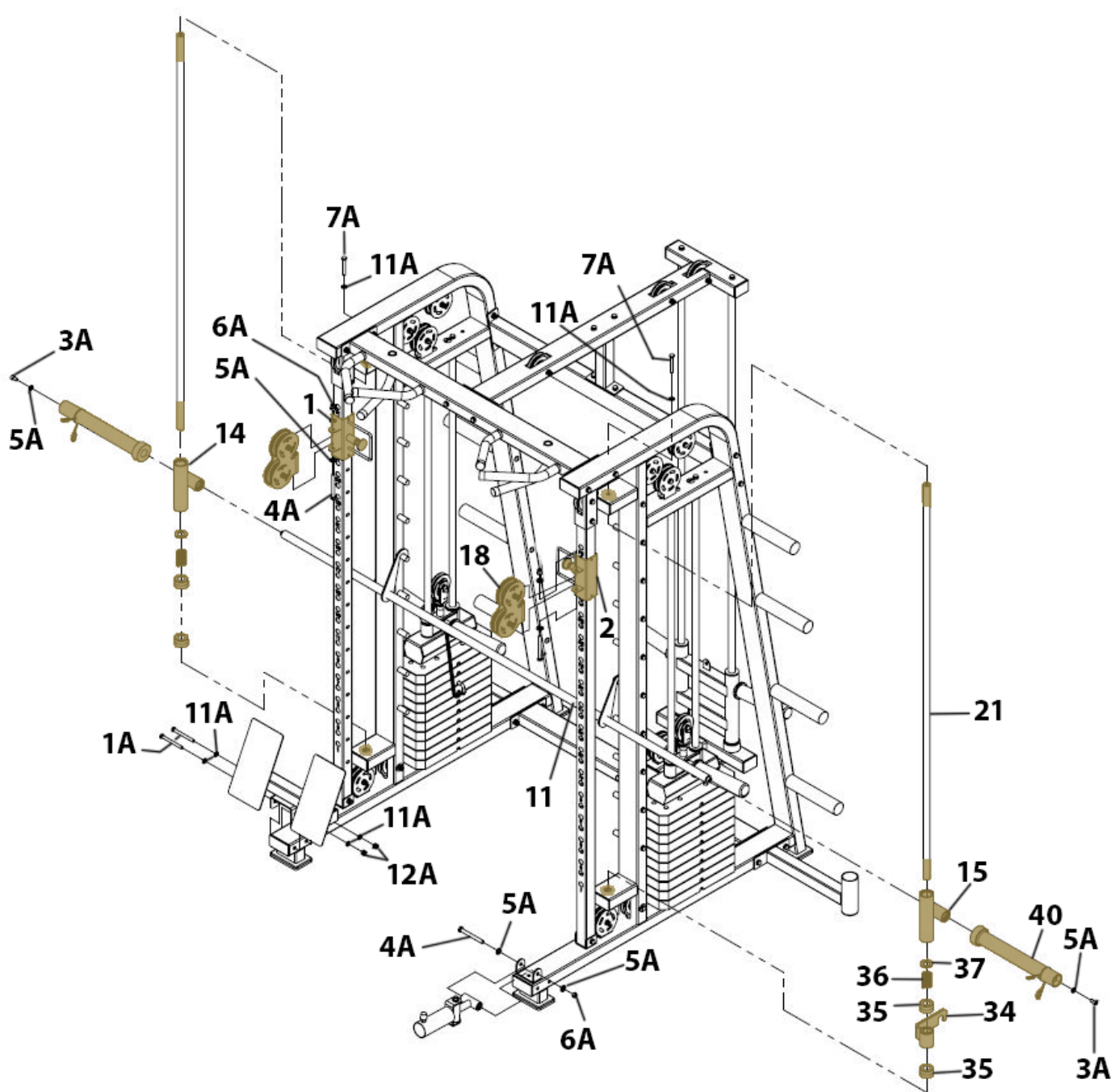
Na vodící tyče závaží (16) nasuňte postupně 2 gumové dorazy (33), sadu závaží (17), horní cihličku závaží (32), trn pro závaží na kladku (31) a trn pro výběr závaží (30), který zajistíte v poslední cihličce závaží pomocí kolíku, který je součástí. Následně ve 2-3 osobách nadzvedněte vodící tyče (16) s již nasazenými komponenty a nasadte je opatrně do otvorů v pravém hlavním rámu (2).

Vodící tyče závaží (16) následně zajistíte k horní části pravého hlavního rámu (2) pomocí 2 šroubů M10x70 (7A) a 2 podložek M10 (11A).

4 trny pro závaží (19) přidělejte k pravému hlavnímu rámu (2) pomocí 4 šroubů M10x20 (2A) a 4 podložek M10 (11A).

Stejně postupujte při montáži levé strany k levému hlavnímu rámu (1).

Upozornění: V tomto kroku ještě nedotahujte všechny šrouby a matice.



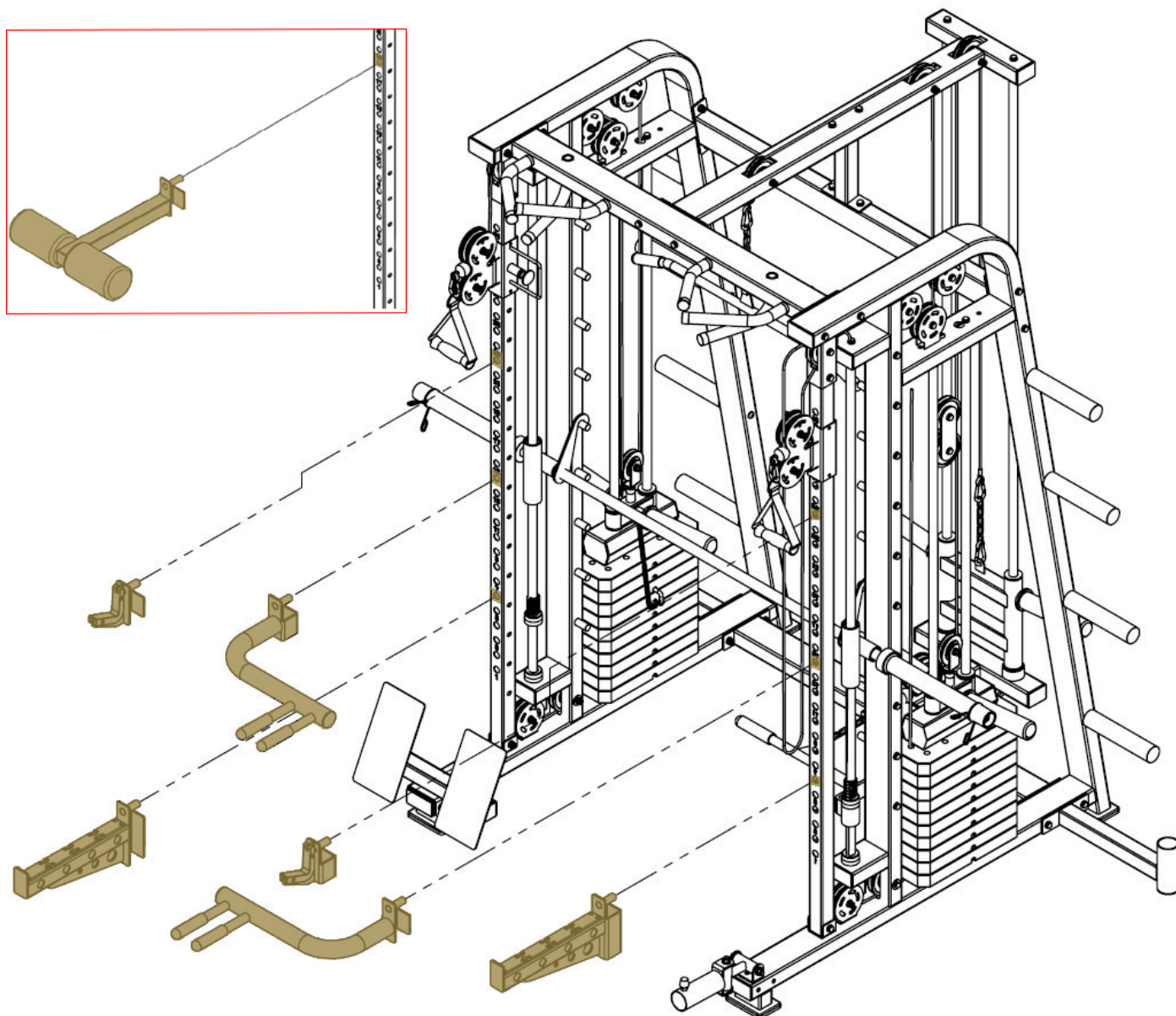
Na vodící tyč multipressu (21) nasuňte postupně pružinu multipressu (35), bezpečnostní doraz (34), opět pružinu multipressu (35), gumový doraz (36), podložku multipressu (37) a pravý vodící rám multipressu (15). Následně nasuňte na vodící tyč multipressu (21) vodící rám multipressu (15) který je na vodící tyči multipressu (21) a poté nasadte vodící tyč multipressu do otvoru ve spodní části pravého hlavního rámu (2).

Vodící tyč multipressu (21) zajistěte k pravému hornímu rámu (2) v horní části pomocí šroubu M10x70 (7A) a podložky M10 (11A).

Přidělejte dvojitou otočnou kladku (18) k pojezdu kladky na pravém hlavním rámu (2) pomocí šroubu M12x110 (4A), 2 podložek M12 (5A) a matice M12 (6A).

Stejně postupujte při montáži k levému hlavnímu rámu (1).

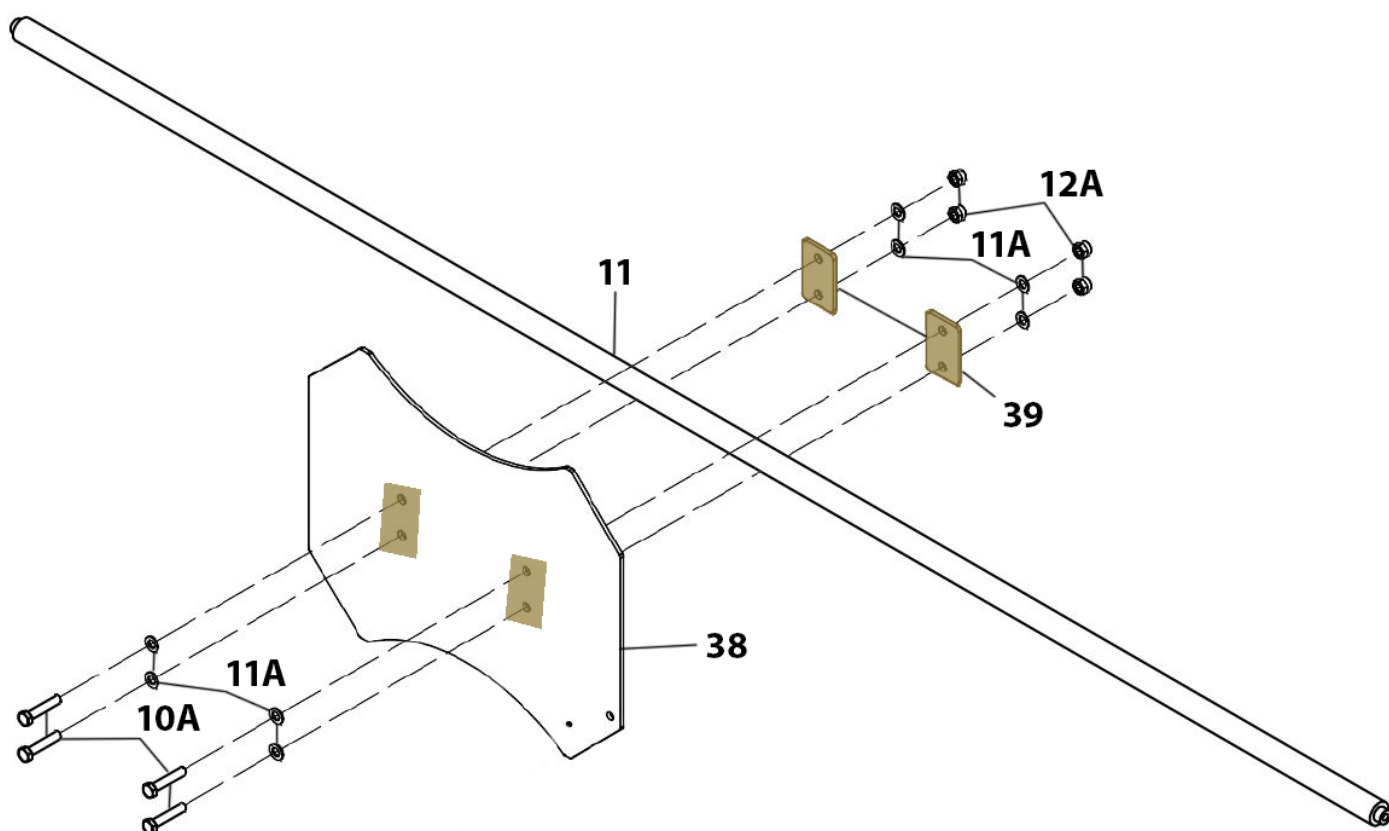
Upozornění: V tomto kroku ještě nedotahujte všechny šrouby a matice.



Dle potřeby nasadte na děrované profily adaptéry, jako jsou: pár bezpečnostních dorazů, pár dipových adaptérů a pár odkládacích háků na činku.

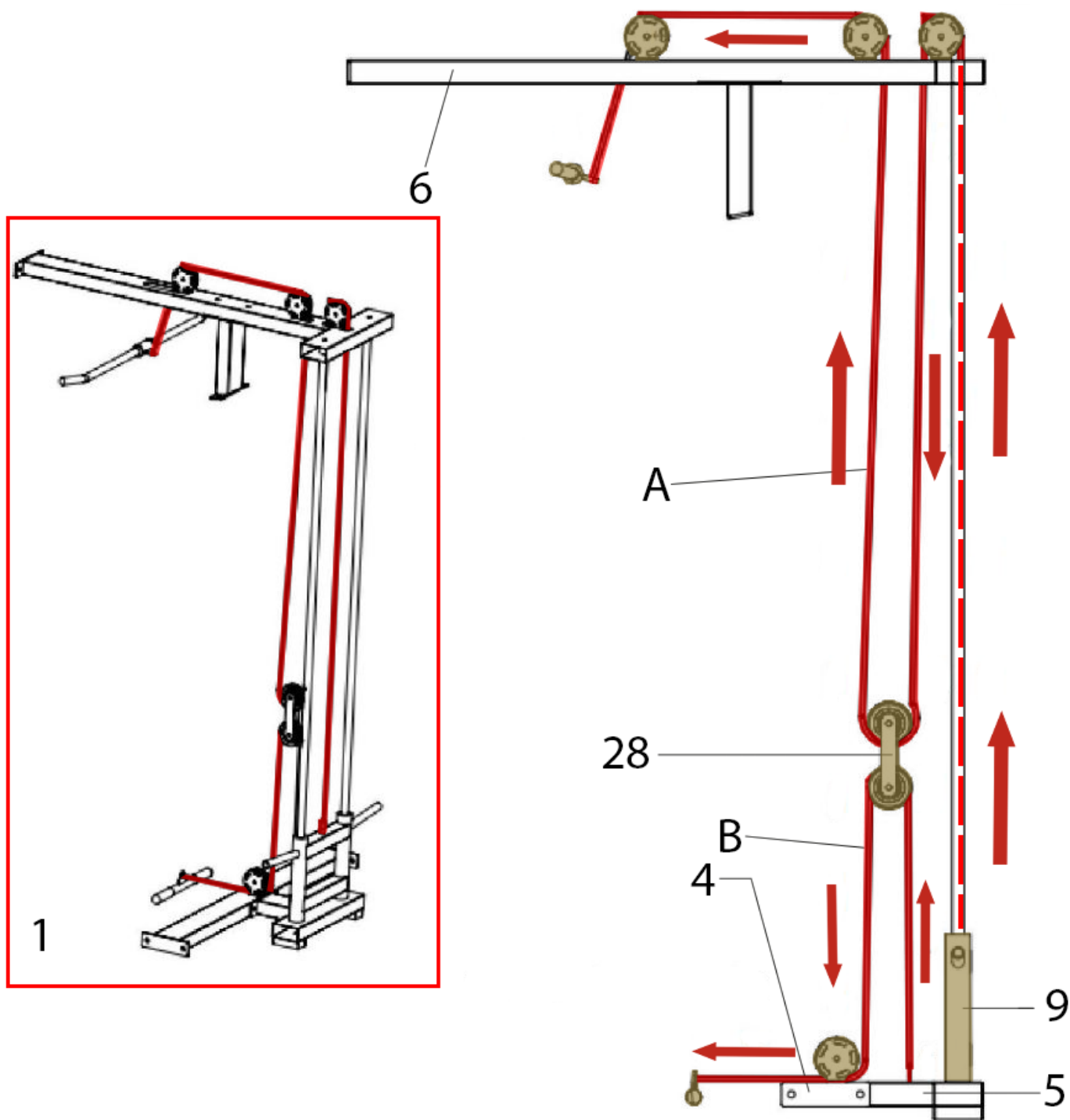
Nasazení provedete vytočením adaptéru do strany, zasunutím kolíku do příslušného otvoru a následným narovnáním adaptéru.

Před využitím adaptéru se ujistěte, že drží pevně na místě.



Pokud budete chtít využít adaptér legpressu, k ose multipressu (11) přiďte desku legpressu (38) pomocí 2 destiček pro montáž legpressu (39), 4 šroubů M10 (10A), 8 podložek M10 (11A) a 4 matic M10 (12A).

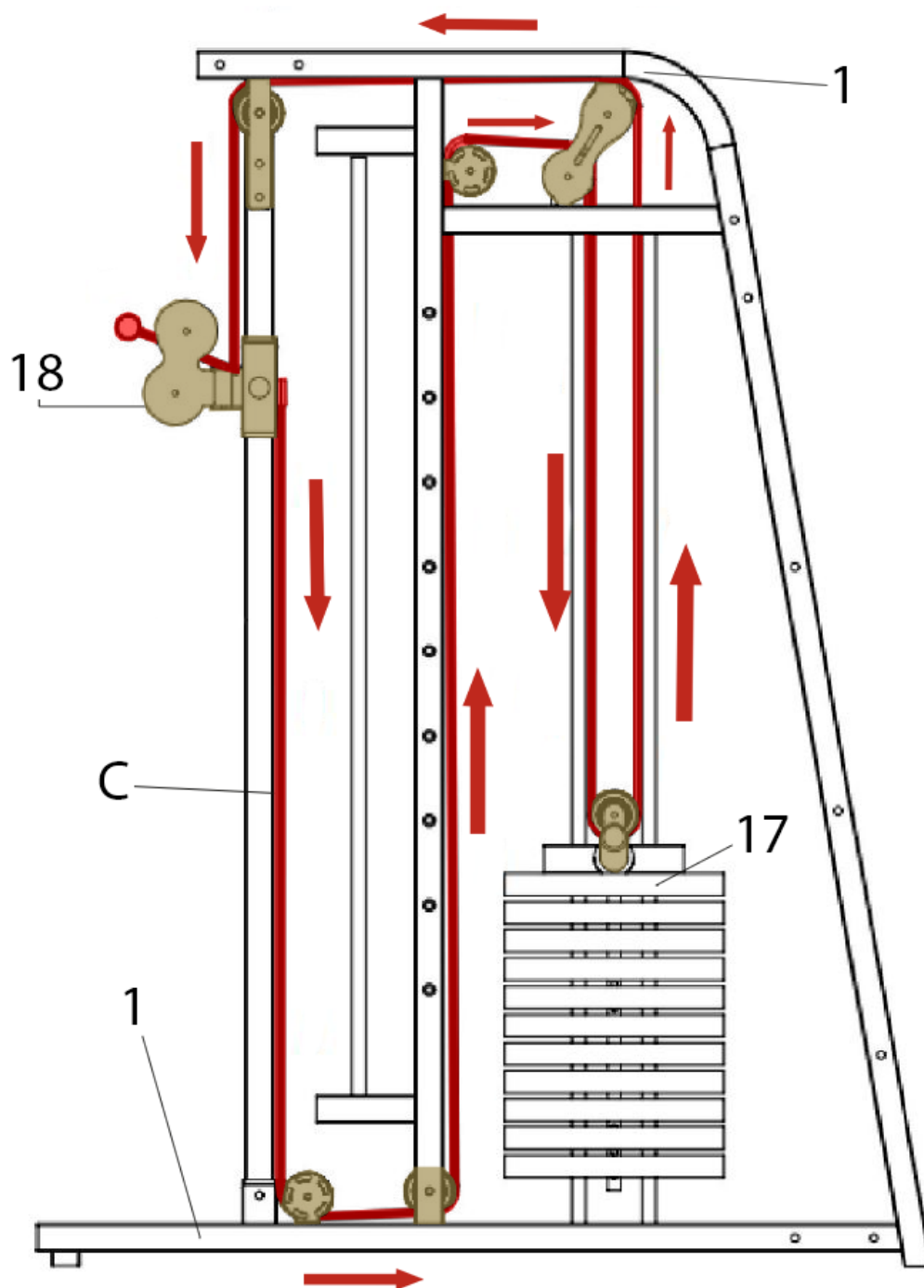
Před využitím adaptéru se ujistěte, že drží pevně na místě.



Kladkové lano (A) nejprve připevněte do rámu závaží (9), poté ho postupně natáhněte do klady v horním kladkovém rámu (6), do dvojitého rámu klady (28), zpět přes dvě klady v horním kladkovém rámu (6) a na závěr kladkové lano (A) protáhněte horním kladkovým rámem (6) směrem dolů a připevněte potřebný adaptér.

Kladkové lano (B) připevněte do spodního kladkového rámu (5), poté jej protáhněte skrze dvojitý rám klady (28), následně ho natáhněte do klady ve spodním spojovacím rámu (4) a na konec připevněte potřebný adaptér.

Schéma natažení kladkových lan je znázorněné také v detailu 1.



Kladkové lano (C) nejprve připevněte k nastavitelnému rámu kladky (18) a poté ho postupně natáhněte do spodních kladek v levém hlavním rámu (1), horních kladek v levém hlavním rámu (1), poté dolů do kladky v závaží (17) a následně opět nahoru do kladky v levém hlavním rámu (1), a nakonec ho vytáhněte dvojitým otočným rámem kladky (18).

Druhé kladkové lano (C) natáhněte stejným způsobem i na pravém hlavním rámu (2).

Dotáhněte veškeré šrouby a spoje na konstrukci!

Montáž je tímto hotová.



VAROVÁNÍ: Před zahájením jakéhokoliv cvičebního programu se poraďte s lékařem. Posouzení Vašeho stavu lékařem je obzvláště důležité, jste-li starší 35 let nebo trpíte jakýmkoli zdravotními obtížemi. Následující pokyny Vám pomohou rozvrhnout cvičební program. Pro konkrétní informace o cvičení si pořídte vhodnou knihu nebo se poraďte s lékařem. Pro dosažení dobrých výsledků je nutné dodržovat správné stravování a mít dostatek odpočinku.

PRŮBĚH CVIČENÍ

Zahřívací fáze – Během prvních 5-10 minut cvičení provádějte jednoduché cviky a cviky pro protažení těla. Během této fáze by mělo dojít ke zvýšení tělesné teploty, tepové frekvence a rozproštění krevního oběhu.

Fáze cvičení na stroji – Během této fáze udržujte tepovou frekvenci na požadované hodnotě. Během prvních pár týdnů cvičení neudržujte tepovou frekvenci v tréninkové zóně déle než 20 minut. Při cvičení dýchejte pravidelně a zhluboka, nikdy dech nezadržujte.

Zklidnění po cvičení – Po cvičení se ještě 5-10 minut protahujte. Protahováním po cvičení předcházíte problémům po cvičení a zvyšuje se pružnost svalů.

FREKVENCE CVIČENÍ

Pro udržení nebo zlepšení Vaší kondice doporučujeme cvičit 3x týdně s alespoň jedním dnem volna mezi tréninky. Po pár měsících cvičení můžete frekvenci tréninků zvýšit až na 5 tréninků týdně. Zapamatujte si, že pro dosažení dobrých výsledků musí být cvičení pravidelné a stát se pro Vás zábavnou složkou Vašeho života.



Správné držení těla při provádění cviků je vždy znázorněno na příslušném obrázku. Provádějte volné a plynulé pohyby, nikdy nekmítejte.

1. Předklon ke špičce chodidel

Stůjte s mírně pokrčenýma nohama v kolenou a pomalu se předkloňte, nohy pomalu natahujte. Uvolněte Vaše záda a ramena a snažte se přitáhnout k palcům na nohou. V krajní poloze setrvejte, dokud nenapočítáte do 19. Cvik opakujte alespoň 3x.



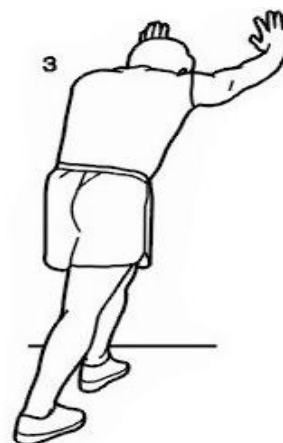
2. Protážení kolenních šlach

Sedněte si a jednu nohu natáhněte. Chodidlo druhé nohy přitáhněte co nejvíce k sobě a opřete jej o vnitřní stranu stehna napnuté nohy. Snažte se předklonit co nejvíce k palci tak, aby noha byla napnutá. V krajní poloze setrvejte, dokud nenapočítáte do 19. Cvik opakujte alespoň 3x na každou nohu.



3. Protážení lýtek a Achillových šlach

Postavte se ke stěně, jednu nohu posuňte směrem dozadu, lehce se předkloňte a zapřete se rukama o zeď. Zadní nohu držte napnutou, celá plocha chodidla zadní nohy je na zemi, pata zatlačí do země. Přední nohu pokrčte v koleni. V krajní poloze setrvejte, dokud nenapočítáte do 19. Cvik opakujte alespoň 3x na každou nohu.



4. Protážení kvadricepsu

Pro lepší rovnováhu se opřete jednou rukou o stěnu, nohu vzdálenější od zdi pokrčte v koleni a uchopte ji za nárt. Snažte se přitáhnout patu co nejbližší k hýždím, kolena nechte vedle sebe, nepředklánějte se. V krajní poloze setrvejte, dokud nenapočítáte do 19. Cvik opakujte alespoň 3x na každou nohu.



5. Protážení vnitřní strany stehna

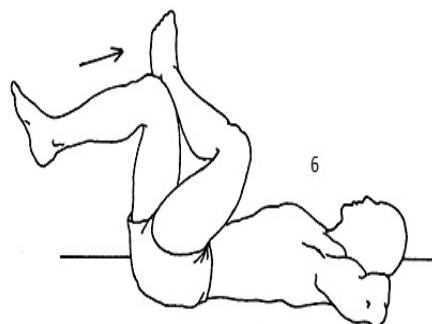
Sedněte si a přitáhněte k sobě chodidla a pokrčená kolena tlačte pociťově směrem k zemi. Snažte se s rovnými zády předklonit směrem k chodidlům. V krajní poloze setrvejte, dokud nenapočítáte do 19. Cvik opakujte alespoň 3x.





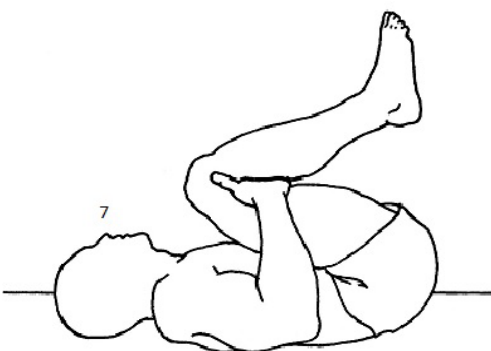
6. Protažení ohýbačů kyčlí, hýžděové svaly

V lehu na zádech překřižte dolní končetiny tak, že se levé lýtko opírá o pravé koleno. Uvolněte se, s výdechem přitahujte pravé koleno směrem k bradě. Hlavu, ramena a lokty držte celou plochou na zemi. V krajní poloze setrvejte, dokud nenapočítáte do 19. Cvik opakujte na každou stranu alespoň 3x.



7. Protažení spodní části trupu – bederní oblast

V lehu na zádech pokrčte kolena a paty přitáhněte k hýždím. Uchopte stehna pod kolena, čímž zabráníte nadměrnému zatížení kolena. Uvolněte se, vydechněte, přitáhněte kolena k bradě, a zvedněte boky ze země. V krajní poloze setrvejte, dokud nenapočítáte do 19. Cvik opakujte alespoň 3x. Po určité době opět kolena propněte, zabráníte tak možnosti zranění, nebo křeči.



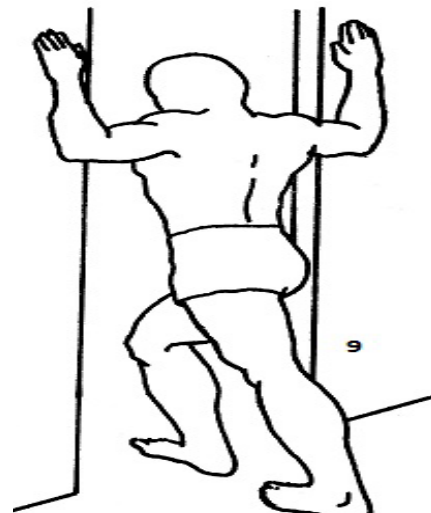
8. Protažení tricepsových svalů

Vstoje nebo vsedě pokrčte paži v lokti a dejte ji za hlavu. Dlaň by se měla dotýkat lopatky. Druhou rukou uchopte pokrčený loket, vydechněte a zatlačte loket za hlavou dolů. Intenzivnějšího protažení dosáhneme opřením zvednutého lokte o zeď. V krajní poloze setrvejte, dokud nenapočítáte do 19. Cvik opakujte alespoň 3x.



9. Protažení prsních svalů

Postavte se čelem před rám otevřených dveří, vzpažte a pokrčte lokty tak, aby se dostaly na úroveň ramen. Opřete se dlaněmi o rám dveří a protáhněte tak velký a malý prsní sval. Uvolněte se, vydechněte, jednou nohou vykročte a celý trup zatlačte vpřed. V krajní poloze setrvejte, dokud nenapočítáte do 19. Cvik opakujte alespoň 3x.



ÚDRŽBA

K čištění zařízení není vhodné používat agresivní čisticí prostředky. Používejte měkký, vlhký hadřík na odstraňování špíny a prachu. Odstraňujte stopy potu neboť kyselá reakce může poškodit povrch. Zařízení je potřeba přechovávat na suchém místě, aby bylo chráněno před vlhkostí a korozí.

Doporučujeme pravidelně kontrolovat povrch vodících tyčí na multipress, pokud budou tyče na ohmat suché, namažte je univerzálním mazivem (např. WD40).

NAKLÁDÁNÍ S ODPADY

OCHRANA ŽIVOTNÍHO PROSTŘEDÍ - Po uplynutí doby životnosti přístroje nebo v okamžiku, kdy by oprava byla neekonomická, přístroj nevhazujte do domovního odpadu. Za účelem správné likvidace výrobku jej odevzdejte na určených sběrných místech, kde budou přijata zdarma. Správnou likvidací pomůžete zachovat cenné přírodní zdroje a napomáháte prevenci potenciálních negativních dopadů na životní prostředí a lidské zdraví, což by mohly být důsledky nesprávné likvidace odpadů. Další podrobnosti si vyžádejte od místního úřadu nebo nejbližšího sběrného místa. Při nesprávné likvidaci tohoto druhu odpadu mohou být v souladu s národního předpisy uděleny pokuty.

COPYRIGHT – AUTORSKÁ PRÁVA

Společnost TRINTECO s.r.o. si vyhrazuje veškerá autorská práva k obsahu tohoto návodu k použití. Autorské právo zakazuje reprodukci částí tohoto návodu nebo jako celku třetí stranou bez výslovného souhlasu společnosti TRINTECO s.r.o. Společnost TRINTECO s.r.o. pro použití informací, obsažených v tomto návodu k použití nepřebírá žádnou odpovědnost za jakýkoli patent.

ZÁRUČNÍ PODMÍNKY, REKLAMACE

Záruční podmínky se nevztahují na závady vzniklé:

- použitím zařízení v jiném prostředí či pro jiný účel, než pro které je zařízení určeno
- zaviněním uživatele tzn. poškození výrobku neodbornou opravou, neodborným zásahem, nesprávnou montáží, nesprávnou údržbou, mechanickým poškozením
- opotřebením dílů při běžném používání (např. gumové a plastové části, pohyblivé mechanismy, atd.)
- neodvratnou událostí, živelnou pohromou
- nesprávným zacházením, či nevhodným umístěním
- vlivem nízké nebo vysoké teploty, působením vody, neúměrným tlakem a nárazy, úmyslně pozměněným designem, tvarem, nebo rozměry



Prosím prečítajte si pred montážou a prvým použitím pozorne tento návod. Obsahuje dôležité pokyny pre vašu bezpečnosť, rovnako ako pre použitie a údržbu stroja. Starostlivo uchovajte tento návod za účelom získavania potrebných informácií popr. prác na údržbe alebo objednanie náhradných dielov.

Maximálna hmotnosť užívateľa 180 kg.

Osoby vážiace viac ako uvedená hodnota by stroj nemali vôbec používať.

Upozornite prítomné osoby na možné nebezpečenstvo počas cvičenia.

Prístroj môže byť používaný iba v súlade s určením, tzn. výhradne pre domáce a ľahko komerčné prostredie (wellness či malé hotelové fitcentrá) a pre telesný tréning dospelých, zdravých osôb. Každé iné použitie je neprípustné a môže byť nebezpečné či spôsobiť poškodenie stroja. Výrobca nemôže byť zodpovedný za škody spôsobené užívaním, ktoré nie je v súlade s určením prístroja. Ak bude niektorá časť poškodená alebo opotrebovaná alebo sa počas tréningu objavia znepokojujúce zvuky, okamžite prerušte tréning. Nepoužívajte zariadenie kým nebude porucha odstránená.

Neodborné opravy a konštrukčné zmeny (demontáž originálnych dielov, zabudovanie neprípustných dielov, atď.) Môžu ohroziť užívateľa.

Pri montáži zariadenia je potreba presne dodržiavať návod a používať len časti, ktoré patria k zariadeniu. Pred začatím montáže je potrebné skontrolovať, či všetky časti, ktoré sú v zozname, boli dodané. Poškodené konštrukčné diely môžu obmedziť vašu bezpečnosť a životnosť posilňovacej veže. Vymeňte preto ihneď poškodené alebo opotrebované súčiastky a odstavte prístroj z prevádzky až do vykonania potrebných opráv. Používajte v prípade potreby iba originálne náhradné diely. Prevedte raz mesačne kontrolu všetkých častí veže, predovšetkým dotiahnutie skrutiek a matiek. Predovšetkým to platí pre upevnenie madiel, pedálov, popruhov na členky, laniak, kladky, karabíny, rámu a ďalších dielov. Kontrolujte, či sú všetky karabíny, háčiky a istiace kolíky riadne zaistené. Kontrolujte, či lanká prechádzajú všetkými kladkami skrz stredovú drážku a nie sú rozstrapkané či poškodené. Kontrolujte, či sa voľne pohybujú otočné kladky. Kontrolujte, či sú opierky na posilňovači nôh riadne zaistené pomocou krytiel. Obojručné madlo by malo byť vždy odložené do háčikov na stĺpkoch. Ak bude treba naniest' na niektorý z dielov mazivo, odporúčame mazivo na báze lítia.

Pred začatím tréningu si nechajte svojím osobným lekárom objasniť, či ste pre tréning s týmto prístrojom zdravotne disponovaný. Lekársky nález by mal byť podkladom pre zostavenie vášho tréningového programu. Chybný alebo nadmerný tréning môže viesť k poškodeniu zdravia.

Príliš intenzívne cvičenie môže viesť k vážnym zraneniam alebo dokonca k usmrteniu užívateľa. Ak počas cvičenia pociťujete slabosť alebo bolesť, prestaňte okamžite cvičiť. Osoby s postihnutím a akýmkoľvek hendikepom nemôžu posilňovacu vežu používať bez lekárskeho povolenia a bez kvalifikovaného dohľadu. K cvičeniu používajte vhodný odev a športovú obuv. Necvičte naboso, v ponožkách alebo v otvorenej obuvi. Na posilňovacej veži môže súčasne cvičiť iba jedna osoba. Naše produkty podliehajú stálemu, inovačnému procesu zabezpečenia kvality. Vyhradzuje si právo na technické zmeny vzniknuté v dôsledku tohto procesu.

Miesto pre umiestnenie prístroja musí byť vybrané tak, aby boli zabezpečené dostatočne bezpečné odstupy od prekážok. V bezprostrednej blízkosti hlavných priechodných oblastí (uličky, dvere, priechody) je potrebné umiestnenie prístroja zamedziť. Zaisťte v okolí veže dostatok voľného priestoru bez nábytku či iných predmetov.



Neskladujte posilňovací stroj vonku a chráňte ho pred prachom a vlhkosťou. Zariadenie je potrebné postaviť na suchom a rovnom povrchu. Z najbližšieho okolia zariadenia je potrebné odstrániť všetky ostré predmety. Zariadenie je potrebné chrániť pred vlhkosťou a prípadné nerovnosti podlahy je potrebné vyrovnať. Je odporúčané používať špeciálny protišmykový podklad, ktorý zabráni posúvaniu sa zariadenia počas tréningu.

Zariadenie nesmie byť používané osobami mladšími ako 15 rokov, alebo osobami so zníženými fyzickými alebo mentálnymi schopnosťami. Deti si nesmú so zariadením hrať. Čistenie a údržba nesmie byť vykonávaná deťmi. V blízkosti posilňovacej veže by sa nikdy nemali pohybovať malé deti alebo domáce zvieratá. Nenechávajte deti v miestnosti s prístrojom bez dozoru. Pri premiestňovaní veže by mali byť prítomné 2 dospelé osoby.



ZOZNAM DIELOV

Č.	NÁZOV	KS	Č.	NÁZOV	KS
1	ĽAVÝ HLAVNÝ RÁM	1	2	PRAVÝ HLAVNÝ RÁM	1
3	RÁM HRAZDY	1	4	SPODNÝ SPOJOVACÍ RÁM	1
5	SPODNÝ RÁM KLADKY	1	6	HORNÝ RÁM KLADKY	1
7	SPOJOVACÍ RÁM	1	8	VODIACI TYČ KLADKY	2
9	RÁM ZÁVAŽIE KLADKY	1	10	HORNÝ SPOJOVACÍ RÁM	1
11	OSA MULTIPRESSU	1	14	ĽAVÝ VODIACI RÁM MULTI-PRESSU	1
15	PRAVÝ VODIACI RÁM MULTI-PRESSU	1	16	VODIACI TYČ ZÁVAŽÍ	4
17	SADA ZÁVAŽÍ	2	18	DVOJITÁ OTOČNÁ KLADKA	2
19	TRNE PRE ZÁVAŽIE	8	21	VODIACI TYČ MULTIPRESSU	2
28	DVOJITÁ KLADKA	1	29	BOČNÉ STABILIZÁTORY	2
30	TRŇ PRE VÝBER ZÁVAŽÍ	2	31	TRNY PRE ZÁVAŽIE NA KLADKU	2
32	HORNÁ TEHLIČKA ZÁVAŽIA	2	33	GUMOVÉ DORAZY	6
34	BEZPEČNOSTNÝ DORAZ	2	35	PRUŽINA MULTIPRESSU	4
36	GUMOVÝ DORAZ	2	37	PODLOŽKA MULTIPRESSU	2
38	DOSKA LEGPRESSU	1	39	DOŠTIČKY NA MONTÁŽ LEG-PRESSU	2
40	NAKLADACIE TRNE MULTIPRESSU	2	A	KLADKOVÉ LANO	1
B	KLADKOVÉ LANO	1	C	KLADKOVÉ LANO	2



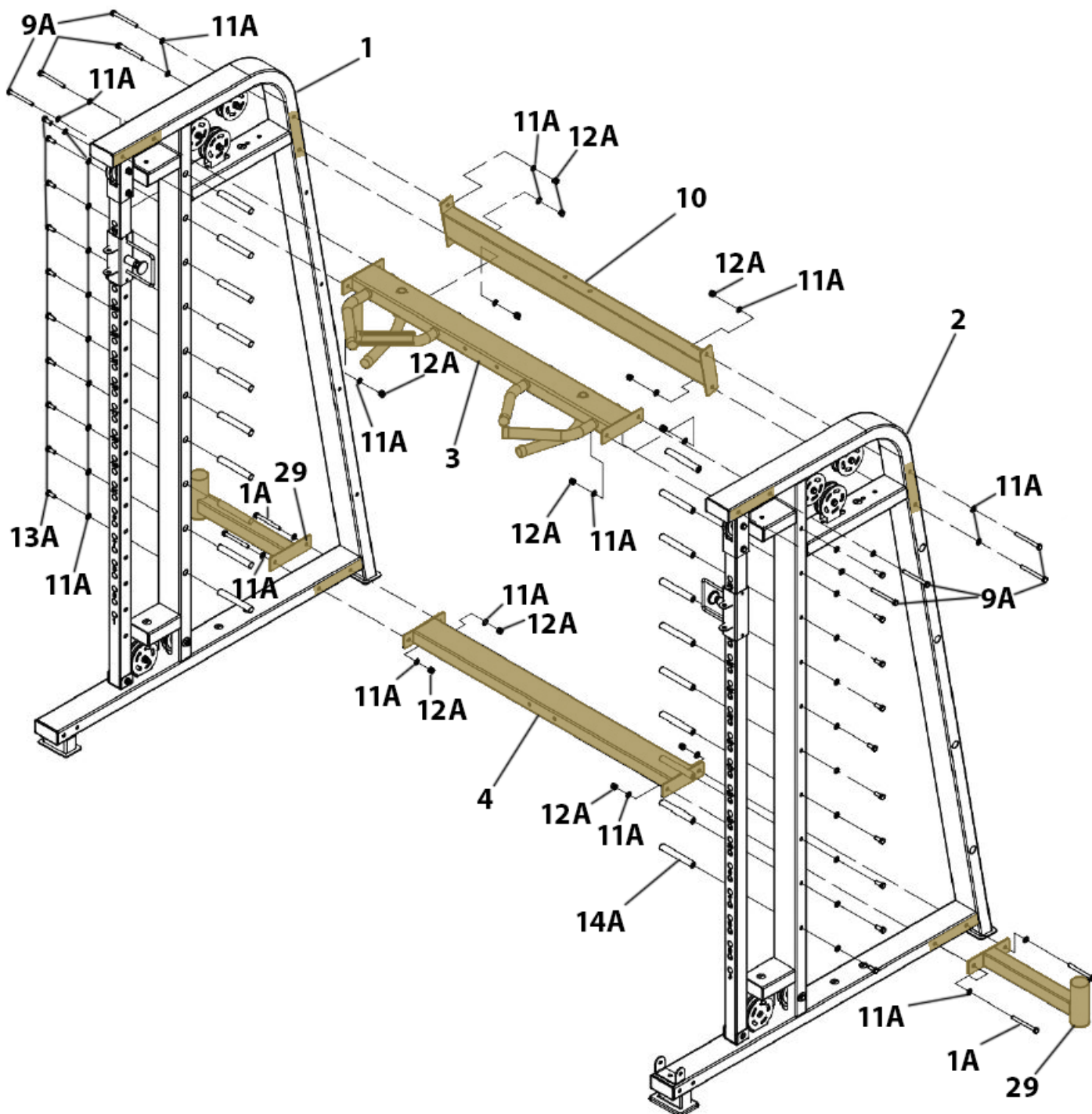
ZOZNAM MONTÁŽNE SADY

Č.	NÁZOV	KS	Č.	NÁZOV	KS
1A	SKRUTKA M10X130	4	2A	SKRUTKA M10X20	8
3A	SKRUTKA M12X20	2	4A	SKRUTKA M12X110	3
5A	PODLOŽKA M12	8	6A	MATICA M12	3
7A	SKRUTKA M10X70	10	9A	SKRUTKA M10X120	14
10A	SKRUTKA NA LEGPRESS M10	4	11A	PODLOŽKA M10	86
12A	MATICA M10	26	13A	SKRUTKA M10X16	20
14A	ZARÁŽKA MULTIPRESSU	20			



ODPORÚČANIE: SKRUTKU K UCHYTENIA AKÝCHKOL'VEK KLADIEK CITLIVO DOTIAHNITE TAK ABY KLADKA NEBOLA PRÍLIŠ ZOVRETÁ A MOHLA SA VOĽNE OTÁČAŤ S HMATATEĽNOU MALOU AXIÁLNOU VÔĽOU

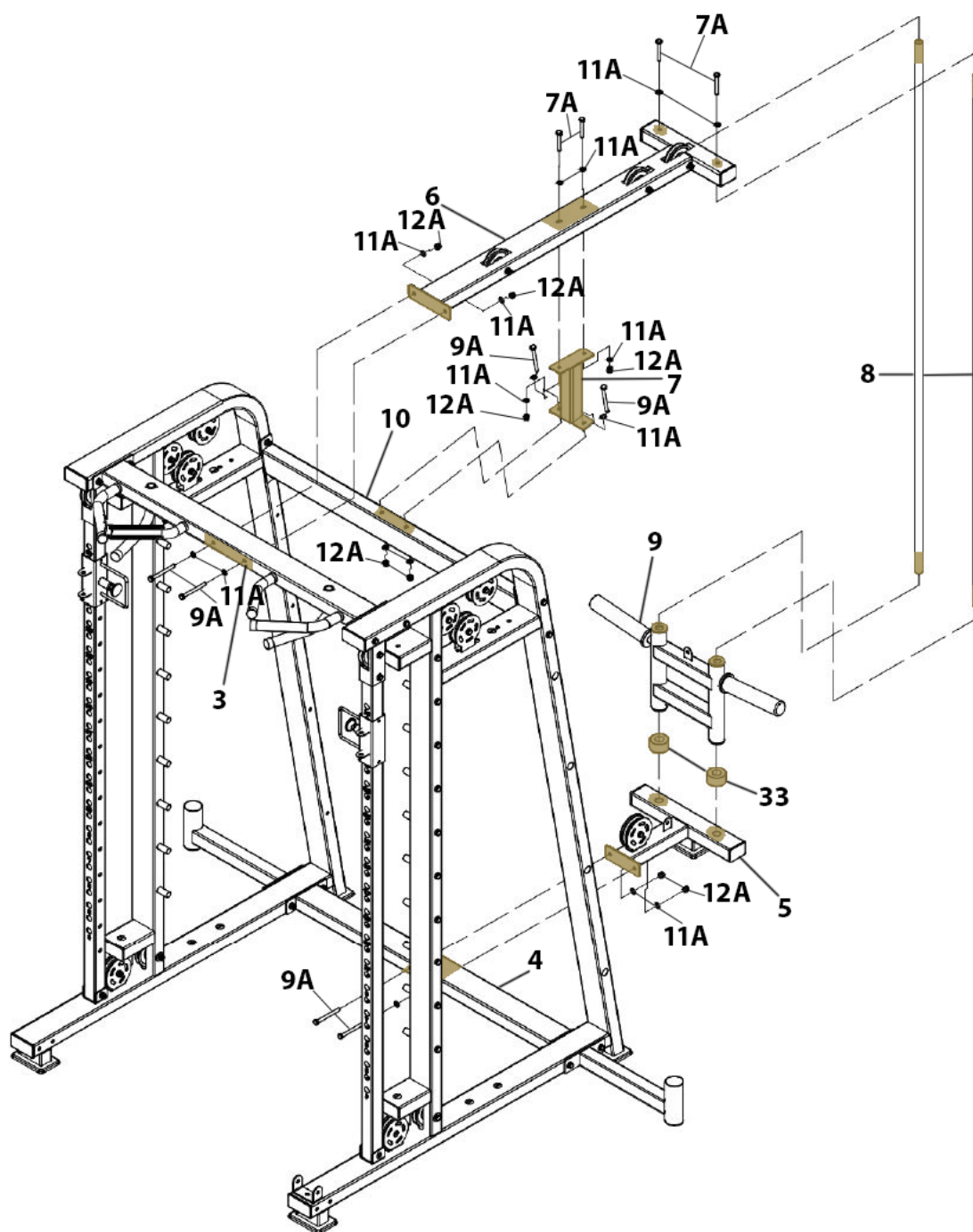
UPOZORNENIE: NADMERNÝM UTIAHNUTÍM SA ZVÝŠI OPOTREBENIE VNÚTORNÝCH VALIVÝCH SEGMENTOV A TÝM SA MÔŽE VÝRAZNE ZNÍŽIŤ ŽIVOTNOSŤ KLADKY!



K ľavému hlavnému rámu (1) a pravému hlavnému rámu (2) pripevnite spodný spojovací rám (4) spoločne s bočnými stabilizátormi (29) pomocou 4 skrutiek M10x130 (1A), 8 plochých podložiek M10 (11A) a 4 matíc M10 (12A).

K ľavému hlavnému rámu (1) a pravému hlavnému rámu (2) prpevnite rám hrazdy (3) a horný spojovací rám (10) pomocou 8 skrutiek M10x120 (9A), 16 plochých podložiek M10 (11A) a 8 matíc M10 (12A).

Upozornenie: V tomto kroku ešte nedot'ahujte všetky skrutky a matice.



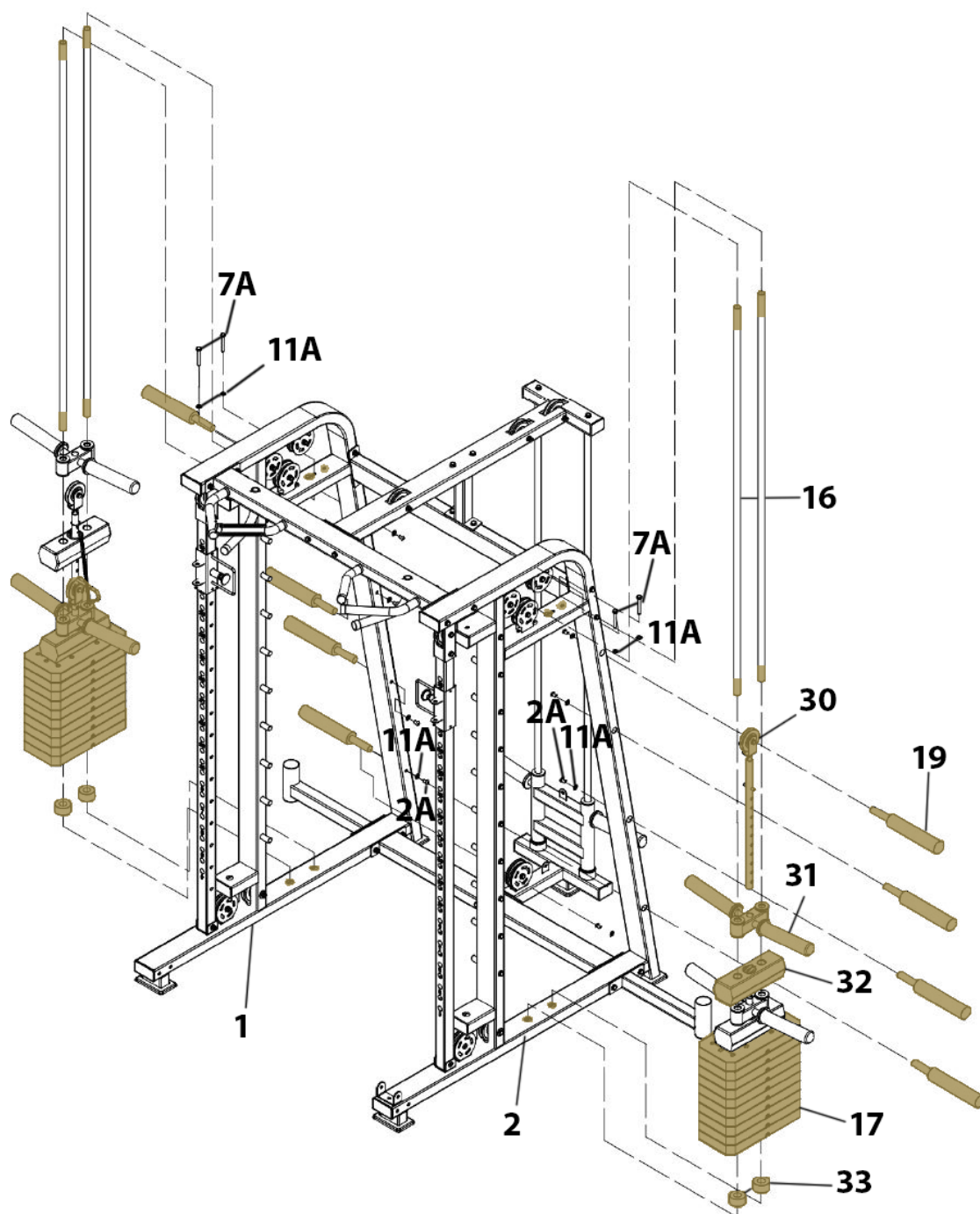
Prirobte spodný rám kladky (5) k spodnému spojovaciemu rámu (4) pomocou 2 skrutiek M10x120 (9A), 4 podložiek M10 (11A) a 2 matíc M10 (12A).

Na otvory v spodnom ráme kladky (5) položte postupne 2 gumové dorazy (33), na ne rám závažia kladky (9) a prestrčte ním do otvoru v spodnom ráme kladky (5) 2 vodiace tyče kladky (8).

Následne prirobte spojovací rám (7) k hornému rámu kladky (6) pomocou 2 skrutiek M10x70 (7A), 4 podložiek M10 (11A) a 2 matíc M10 (12A). Rám kladky (6) potom nasadíte na vodiace tyče (8) a zaistíte ho s rámom hrazdy (3) a horným spojovacím rámom (10) pomocou 4 skrutiek M10x120 (9A), 8 podložiek M10 (11A) a 4 matíc M10 (12A).

Zaistíte vodiace tyče kladky (8) k hornému rámu kladky (6) pomocou 2 skrutiek M10x40 (7A) a 2 podložiek M10 (11A).

Upozornenie: V tomto kroku ešte nedotáhajte všetky skrutky a matice.



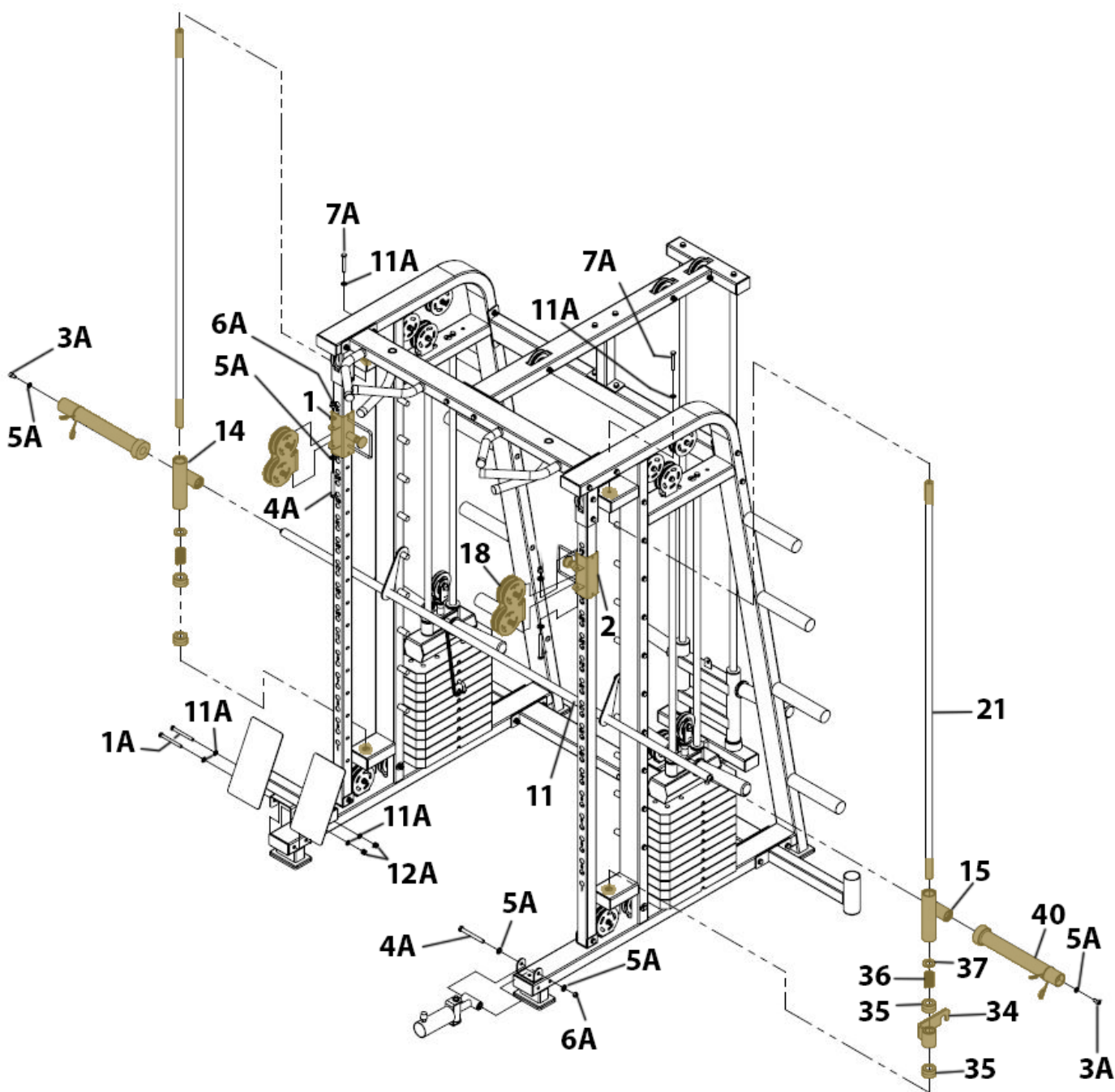
Na vodiace tyče závažia (16) nasuňte postupne 2 gumové dorazy (33), sadu závaží (17), hornú tehličku závaží (32), trň pre závažie na kladku (31) a trň pre výber závažia (30), ktorý zaistíte v poslednej tehličke závažia pomocou kolíka, ktorý je súčasťou. Následne v 2-3 osobách nadvihnite vodiace tyče (16) s už nasadenými komponentmi a nasadte ho opatrne do otvorov v pravom hlavnom ráme (2).

Vodiace tyče závažia (16) následne zaistíte k hornej časti pravého hlavného rámu (2) pomocou 2 skrutiek M10x70 (7A) a 2 podložiek M10 (11A).

4 trne pre závažie (19) prirobte k pravému hlavnému rámu (2) pomocou 4 skrutiek M10x20 (2A) a 4 podložiek M10 (11A).

Rovnako postupujte pri montáži ľavej strany k ľavému hlavnému rámu (1).

Upozornenie: V tomto kroku ešte nedotáhajte všetky skrutky a matice.



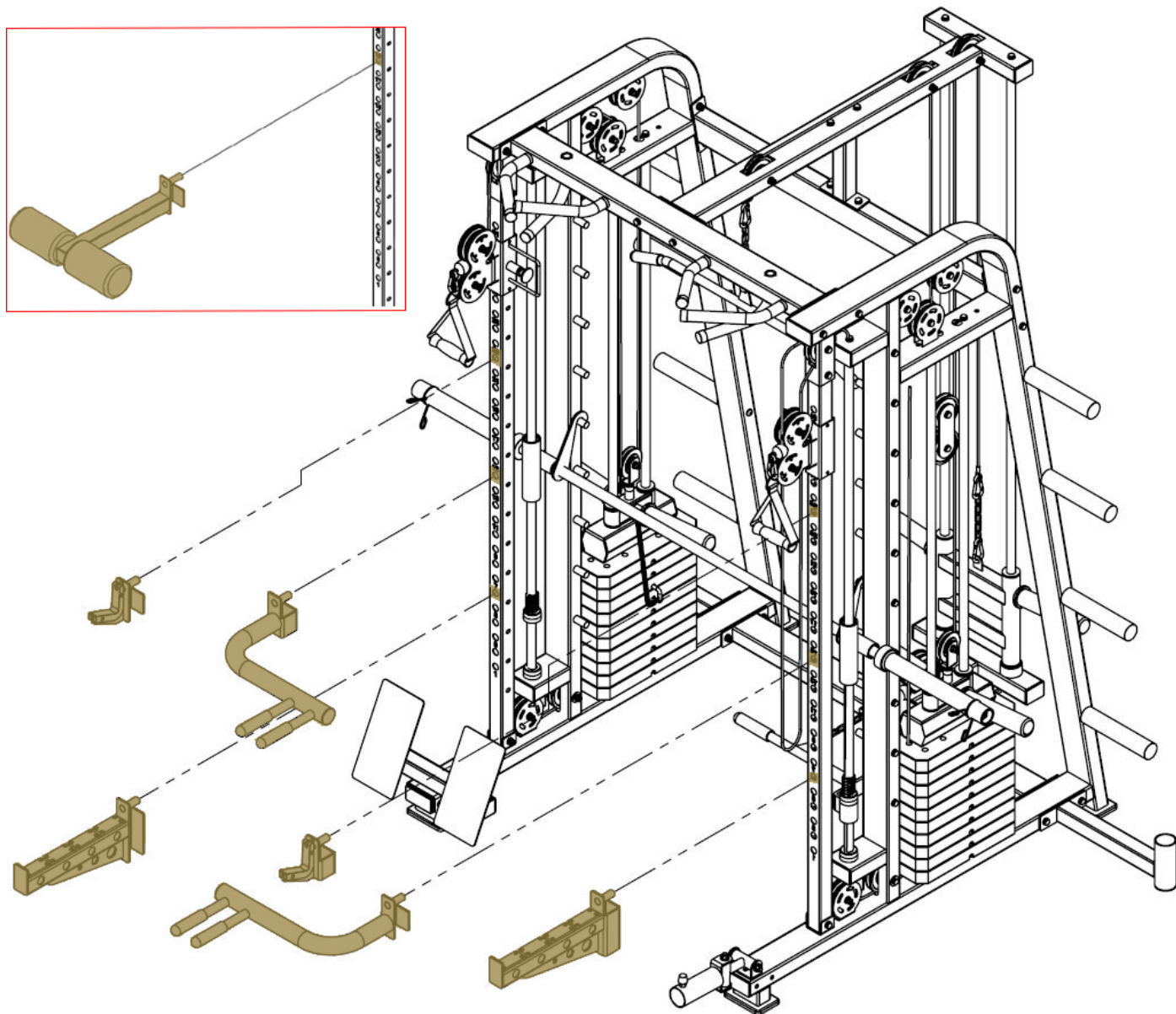
Na vodiacu tyč multipressu (21) nasuňte postupne pružinu multipressu (35), bezpečnostný doraz (34), opäť pružinu multipressu (35), gumový doraz (36), podložku multipressu (37) a pravý vodiaci rám multipressu (15). Následne nasuňte na vodiacu tyč multipressu (21) vodiaci rám multipressu (15) ktorý je na vodiacu tyč multipressu (21) a potom nasadíte vodiacu tyč multipressu do otvoru v spodnej časti pravého hlavného rámu (2).

Vodiacu tyč multipressu (21) zaistíte k pravému hornému rámu (2) v hornej časti pomocou skrutky M10x70 (7A) a podložky M10 (11A).

Prirobte dvojitú otočnú kladku (18) k pojazdu kladky na pravom hlavnom ráme (2) pomocou skrutky M12x110 (4A), 2 podložiek M12 (5A) a matice M12 (6A).

Rovnako postupujte pri montáži k ľavému hlavnému rámu (1).

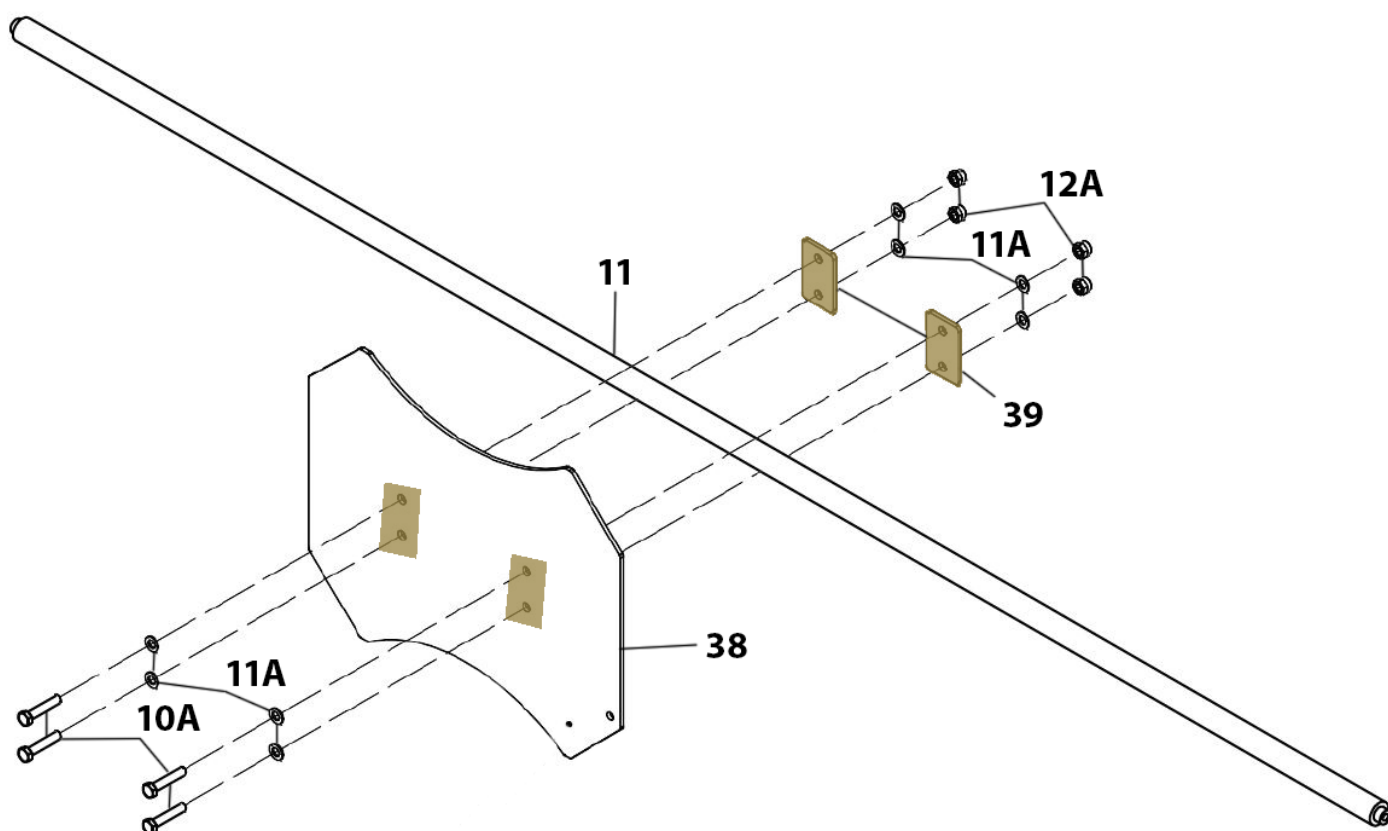
Upozornenie: V tomto kroku ešte nedotáhajte všetky skrutky a matice.



Podľa potreby nasadte na dierované profily adaptéry, ako sú: pár bezpečnostných dorazov, pár dipových adaptérov a pár odkladacích hákov na činku.

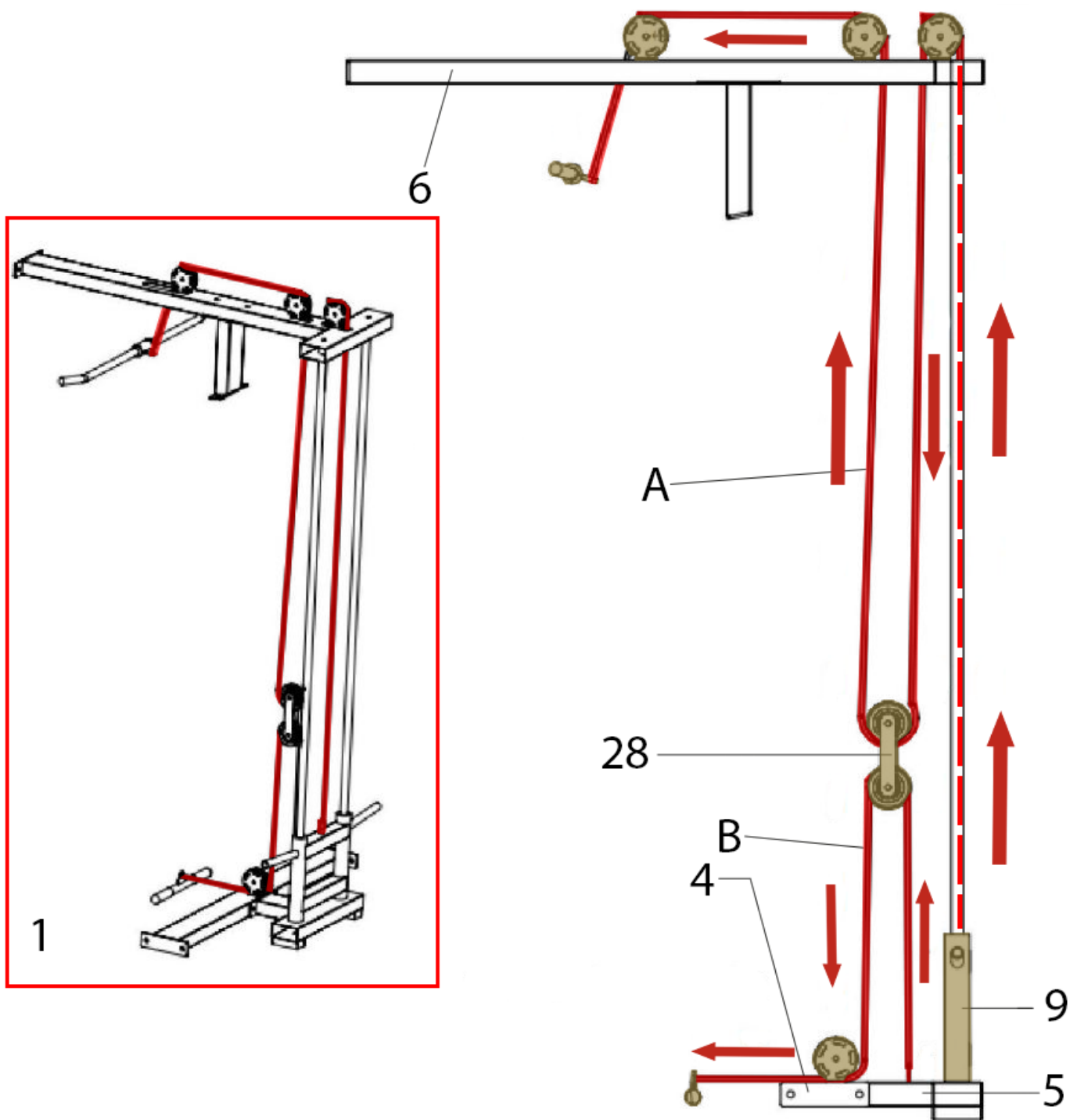
Nasadenie vykonáte vytočením adaptéra do strany, zasunutím kolíka do príslušného otvoru a následným narovnaním adaptéra.

Pred využitím adaptéra sa uistite, že drží pevne na mieste.



Pokiaľ budete chcieť využiť adaptér legpressu, k osi multipressu (11) prirobte dosku legpressu (38) pomocou 2 doštičiek pre montáž legpressu (39), 4 skrutiek M10 (10A), 8 podložiek M10 (11A) a 4 matic M10 (12A).

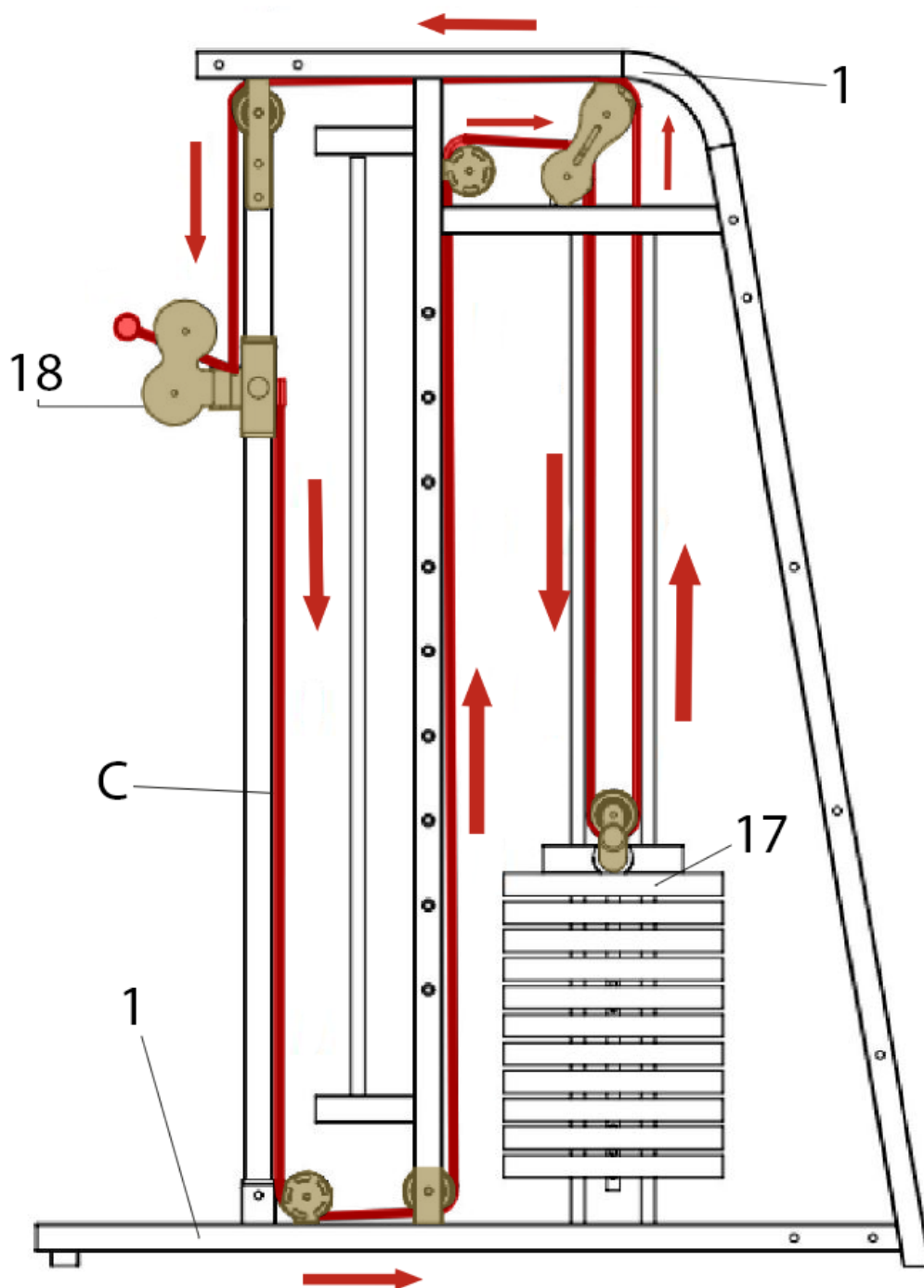
Pred využitím adaptéra sa uistite, že drží pevne na mieste.



Kladkové lano (A) najprv pripevníte do rámu závažia (9), potom ho postupne natiahnite do kladky v hornom kladkovom ráme (6), do dvojitého rámu kladky (28), späť cez dve kladky v hornom kladkovom ráme (6) a na záver kladkové lano (A) pretiahnite horným kladkovým rámom (6) smerom dole a pripevníte potrebný adaptér.

Kladkové lano (B) pripevníte do spodného kladkového rámu (5), potom ho pretiahnite cez dvojitý rám kladky (28), následne ho natiahnite do kladky v spodnom spojovacom ráme (4) a na koniec pripevníte potrebný adaptér.

Schéma natiahnutia kladkových lán je znázornená aj v detaile 1.



Kladkové lano (C) najprv pripevníte k nastaviteľnému rámu kladky (18) a potom ho postupne natiahnete do spodných kladiek v ľavom hlavnom ráme (1), horných kladiek v ľavom hlavnom ráme (1), potom dole do kladky v závaží (17) a následne opäť hore do kladky v ľavom hlavnom ráme (1), a nakoniec ho vytiahnete dvojitém otočným rámom kladky (18).

Druhé kladkové lano (C) natiahnete rovnakým spôsobom aj na pravom hlavnom ráme (2).

Dotiahnite všetky skrutky a spoje na konštrukcii!

Montáž je týmto hotová.



VAROVANIE: Pred začatím akéhokoľvek cvičebného programu sa poraďte s lekárom. Posúdenie Vášho stavu lekárom je obzvlášť dôležité, ak ste starší ako 35 rokov alebo trpíte akýmikoľvek zdravotnými ťažkosťami. Nasledujúce pokyny Vám pomôžu rozvrhnúť cvičebný program. Pre konkrétne informácie o cvičení si kúpte vhodnú knihu alebo sa poraďte s lekárom. Pre dosiahnutie dobrých výsledkov je nutné dodržiavať správne stravovanie a mať dostatok odpočinku.

PRIEBEH CVIČENIA

Zahrievacia fáza – Počas prvých 5 - 10 minút cvičenia robte jednoduché cviky a cviky pre pretiahnutie tela. Počas tejto fázy by malo dôjsť k zvýšeniu telesnej teploty, tepovej frekvencie a rozprúdenie krvného obehu.

Fáza cvičenia na stroji – Počas tejto fázy udržiajte tepovú frekvenciu na požadovanej hodnote. Počas prvých pár týždňov cvičenia neudržiajte tepovú frekvenciu v tréningovej zóne dlhšie ako 20 minút. Pri cvičení dýchajte pravidelne a zhlboka, nikdy dych nezadržujte.

Skľudnenie po cvičení – Po cvičení sa ešte 5 - 10 minút ponahajte. Ponaťahovaním po cvičení predchádzate problémom po cvičení a zvyšuje sa pružnosť svalov.

FREKVENCIA CVIČENIA

Pre udržanie alebo zlepšenie Vašej kondície odporúčame cvičiť 3x týždenne s aspoň jedným dňom voľna medzi tréningami. Po pár mesiacoch cvičenia môžete frekvenciu tréningov zvýšiť až na 5 tréningov týždenne. Zapamätajte si, že pre dosiahnutie dobrých výsledkov musí byť cvičenie pravidelné a stať sa pre Vás zábavnou zložkou Vášho života.



Správne držanie tela pri vykonávaní cvikov je vždy znázornené na príslušnom obrázku. Prevádzajte voľné a plynulé pohyby, nikdy nekmitajte.

1. Predklon k špičke chodidiel

Stojte s mierne pokrčenými nohami v kolenách a pomaly sa predkloňte, nohy pomaly naťahujte. Uvoľnite Váš chrbát a ramená a snažte sa pritiahnúť k palcom na nohách. V krajnej polohe zotrvaťe, až kým napočítate do 19. Cvik opakujte aspoň 3x.



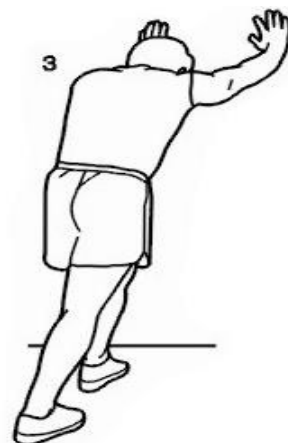
2. Pretiahnutie kolenných šliach

Sadnite si a jednu nohu natiahnite. Chodidlo druhej nohy pritiahnite čo najviac k sebe a oprite ho o vnútornú stranu stehna napnutej nohy. Snažte sa predkloniť čo najviac k palcu tak, aby noha bola napnutá. V krajnej polohe zotrvaťe, až kým napočítate do 19. Cvik opakujte aspoň 3x na každú nohu.



3. Pretiahnutie lýtok a Achillových šliach

Postavte sa k stene, jednu nohu posuňte smerom dozadu, ľahko sa predkloňte a zaprite sa rukami o stenu. Zadnú nohu držte napnutú, celá plocha chodidla zadnej nohy je na zemi, pätu zatlačte do zeme. Prednú nohu pokrčte v kolene. V krajnej polohe zotrvaťe, až kým napočítate do 19. Cvik opakujte aspoň 3x na každú nohu.



4. Pretiahnutie kvadricepsov

Pre lepšiu rovnováhu sa oprite jednou rukou o stenu, nohu vzdialenejšiu od steny pokrčte v kolene a uchopte ju za priehlavok. Snažte sa pritiahnúť päť čo najbližšie k zadku, kolená nechajte vedľa seba, nepredkláňajte sa. V krajnej polohe zotrvaťe, až kým napočítate do 19. Cvik opakujte aspoň 3x na každú nohu.



5. Pretiahnutie vnútornej strany stehna

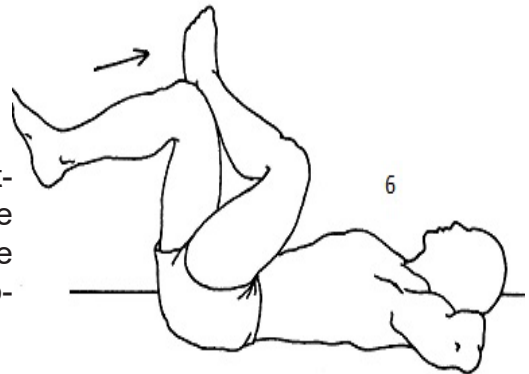
Sadnite si a pritiahnite k sebe chodidlá a pokrčené kolená tlačte pocitovo smerom k zemi. Snažte sa s rovným chrbtom predkloniť smerom k chodidlám. V krajnej polohe zotrvaťe, až kým napočítate do 19. Cvik opakujte aspoň 3x.





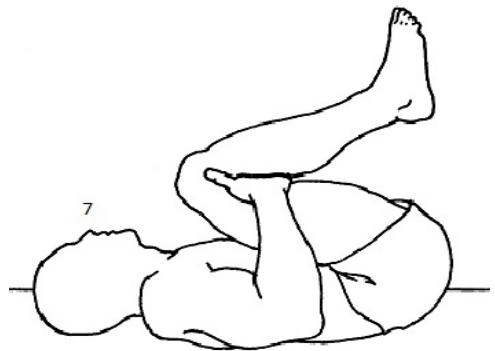
6. Pretiahnutie ohýbačov bedier, sedacie svaly

V ľahu na chrbte prekrižte dolné končatiny tak, že sa ľavé lýtko opiera o pravé koleno. Uvoľnite sa, s výdychom priťahujte pravé koleno smerom k brade. Hlavu, ramená a lakty držte celou plochou na zemi. V krajnej polohe zotrvať, kým napočítate do 19. Cvik opakujte na každú stranu aspoň 3x.



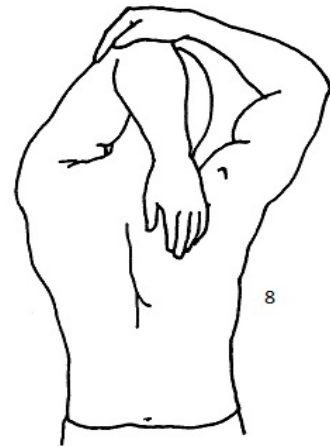
7. Pretiahnutie spodnej časti trupu - bedrovú oblasť

V ľahu na chrbte pokrčte kolena a päty priťahnite k zadku. Uchopte stehná pod kolenami, čím zabránite nadmernému zaťaženiu kolien. Uvoľnite sa, vydýchnite, priťahnite kolena k brade, a zdvihnite boky zo zeme. V krajnej polohe zotrvať, až kým napočítate do 19. Cvik opakujte aspoň 3x. Po určitej dobe opäť kolena vystrite, zabránite tak možnosti zranenia, alebo kŕči.



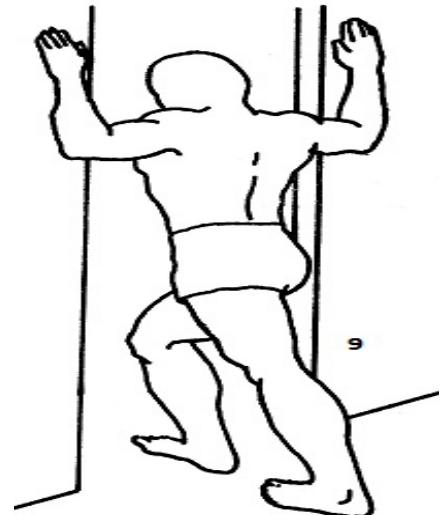
8. Pretiahnutie tricepsových svalov

Postojacky alebo posediačky pokrčte pažu v lakty a dajte ju za hlavu. Dlaň by sa mala dotýkať lopatky. Druhou rukou uchopte pokrčený lakeť, vydýchnite a zatlačte lakeť za hlavou dole. Intenzívnejšie pretiahnutie dosiahneme opretím zdvihnutého lakťa o stenu. V krajnej polohe zotrvať, až kým napočítate do 19. Cvik opakujte aspoň 3x.



9. Pretiahnutie prsných svalov

Postojacky alebo posediačky pokrčte pažu v lakty a dajte ju za hlavu. Dlaň by sa mala dotýkať lopatky. Druhou rukou uchopte pokrčený lakeť, vydýchnite a zatlačte lakeť za hlavou dole. Intenzívnejšie pretiahnutie dosiahneme opretím zdvihnutého lakťa o stenu. V krajnej polohe zotrvať, až kým napočítate do 19. Cvik opakujte aspoň 3x.



ÚDRŽBA

Na čistenie zariadenia nie je vhodné používať agresívne čistiace prostriedky. Používajte mäkkú, vlhkú handričku na odstraňovanie špiny a prachu. Odstraňujte stopy potu pretože kyslá reakcia môže poškodiť povrch. Zariadenie je potrebné uchovávať na suchom mieste, aby bolo chránené pred vlhkosťou a koróziou.

Odporúčame pravidelne kontrolovať povrch vodiacich tyčí na multipress, pokiaľ budú tyče na ohmat suché, namažte ich univerzálnym mazivom (napr. WD40).

NAKLADANIE S ODPADMI

OCHRANA ŽIVOTNÉHO PROSTREDIA - Po uplynutí doby životnosti prístroja alebo v okamihu, kedy by oprava bola neekonomická, prístroj nevyhadzujte do bežného odpadu. Za účelom správnej likvidácie výrobok odovzdajte na určených zberných miestach, kde budú prijaté zdarma. Správnou likvidáciou pomôžete zachovať cenné prírodné zdroje a napomáhate prevencii potenciálnych negatívnych dopadov na životné prostredie a ľudské zdravie, čo by mohlo byť dôsledkom nesprávnej likvidácie odpadov. Ďalšie podrobnosti si vyžiadajte od miestneho úradu alebo najbližšieho zberného miesta. Pri nesprávnej likvidácii tohto druhu odpadu môžu byť v súlade s národnými predpismi udelené pokuty.

COPYRIGHT – AUTORSKÉ PRÁVA

Spoločnosť TRINTECO s. r. o. si vyhradzuje všetky autorské práva k obsahu tohto návodu na použitie. Autorské právo zakazuje reprodukciu častí tohto návodu alebo ako celku treťou stranou bez výslovného súhlasu spoločnosti TRINTECO s. r. o.. Spoločnosť TRINTECO s. r. o. pre použitie informácií, obsiahnutých v tomto návode na použitie nepreberá žiadnu zodpovednosť za akýkoľvek patent.

ZÁRUČNÉ PODMIENKY, REKLAMÁCIA

Záručné podmienky sa nevzťahujú na závady vzniknuté:

- použitím zariadenia v inom prostredí či na iný účel, než pre ktoré je zariadenie určené
- zavinením užívateľa tzn. poškodenie výrobku neodbornou opravou, neodborným zásahom, nesprávnou montážou, nesprávnou údržbou, mechanickým poškodením
- opotrebením dielov pri bežnom používaní (napr. Gumové a plastové časti, pohyblivé mechanizmy, atď.)
- neodvratnou udalosťou, živelnou pohromou
- nesprávnym zaobchádzaním, či nevhodným umiestnením
- vplyvom nízkej alebo vysokej teploty, pôsobením vody, neúmerným tlakom a nárazmi, úmyselne pozmeneným designom, tvarom, alebo rozmermi.



Dovozce a distributor pro Českou a
Slovenskou republiku
Trinteco spol. s r.o.
Na Strži 2102/61a, 140 00 Praha 4 – Krč
IČ: 052 54 175 DIČ: CZ05254175
Email: info@trinteco.cz
Telefon: +420 725 552 257