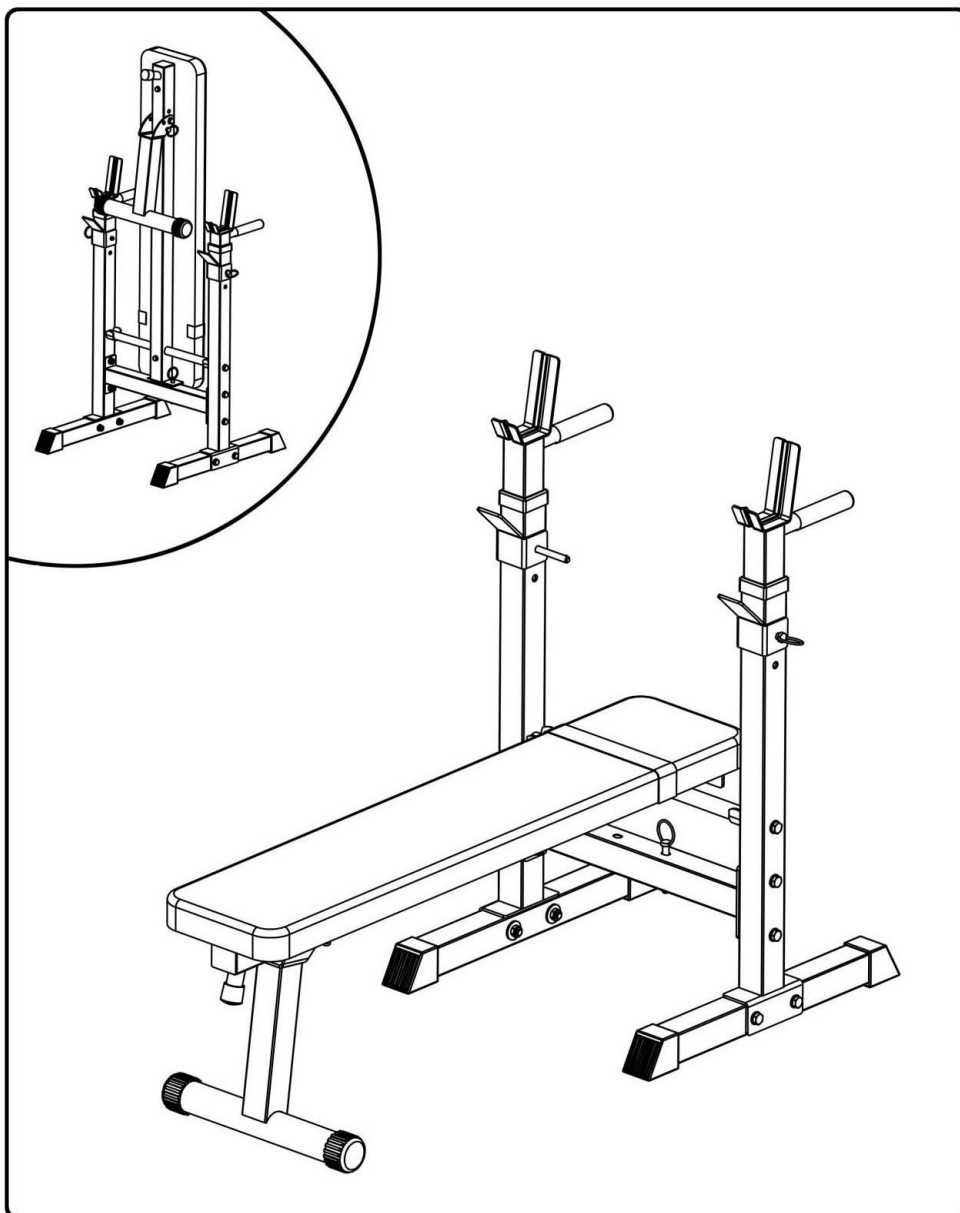


# ACRA<sup>®</sup> fitness



**Posilovací lavice**

**WB2500**

**Návod k obsluze**

## Důležité bezpečnostní upozornění

### PŘEDPISY

Tento cvičební stroj je konstruován pro optimální bezpečnost. Určitá bezpečnostní opatření však platí vždy, když se cvičebním zařízením pracujete. Před sestavením nebo provozem stroje si nezapomeňte přečíst celý návod k obsluze. Věnujte pozornost zejména následujícím bezpečnostním opatřením:

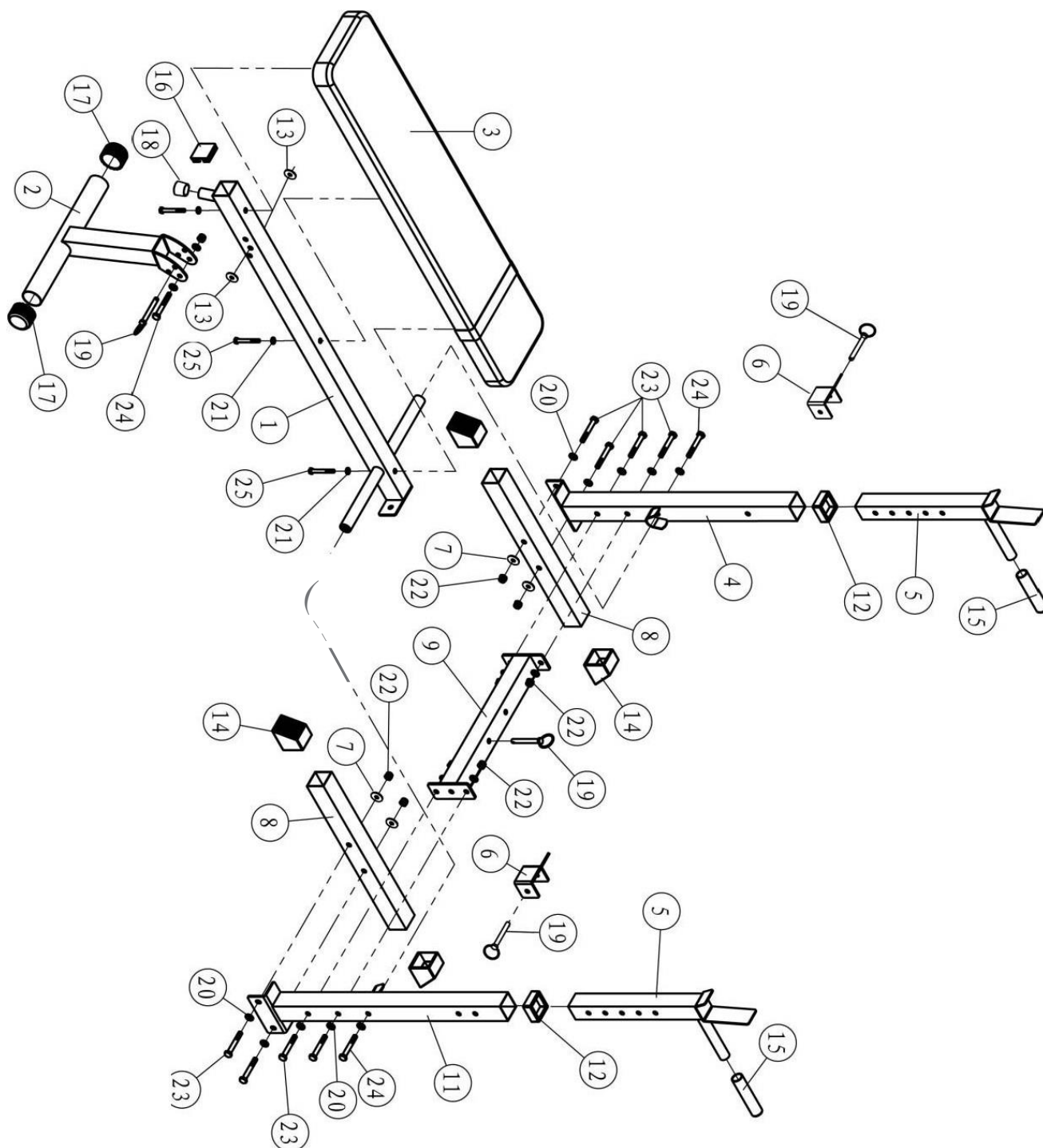
- a. Děti a domácí zvířata udržujte v neustálé blízkosti stroje. Nenechávejte děti bez dozoru ve stejné místnosti se strojem.
- b. Stroj by měla používat vždy pouze jedna osoba.
- c. Pokud uživatel pocítí závrať, nevolnost, bolest na hrudi nebo jiné neobvyklé příznaky, okamžitě přestaňte cvičit. OKAMŽITĚ SE PORAĎTE S LÉKAŘEM.
- d. Umístěte stroj na čistý a rovný povrch. NEPOUŽÍVEJTE v blízkosti vody nebo ve venkovním prostředí.
- e. Nepřibližujte ruce ke všem pohyblivým částem.
- f. Při cvičení vždy noste vhodné cvičební oblečení. Nenoste župany ani jiné oblečení, které by se mohlo zachytit do stroje. Nutná je také běžecká nebo aerobní obuv.
- g. Stroj používejte pouze k určenému účelu, jak je popsáno v této příručce. NEPOUŽÍVEJTE žádné jiné příslušenství, které není doporučeno výrobcem.
- h. V okolí stroje NEPOKLÁDEJTE žádné ostré předměty.
- i. Zdravotně postižené nebo invalidní osoby by neměly stroj používat bez přítomnosti kvalifikovaného zdravotnického pracovníka nebo lékaře.
- j. Před cvičením se vždy nejprve protáhněte.
- k. Nikdy nepoužívejte stroj, pokud nefunguje správně.
- l. K dokončení montáže můžete použít ŠROUBOVACÍ KLEŠTĚ a VNITŘNÍ ŠROUBOVACÍ KLEŠTĚ.

**UPOZORNĚNÍ: PŘED ZAHÁJENÍM TOHOTO NEBO JAKÉHOKOLI JINÉHO CVIČEBNÍHO PROGRAMU SE NEJPRVE PORAĎTE SE SVÝM LÉKAŘEM. TO JE DŮLEŽITÉ ZEJMÉNA PRO OSOBY STARŠÍ 35 LET NEBO OSOBY S JIŽ EXISTUJÍCÍMI ZDRAVOTNÍMI PROBLÉMY. PŘED POUŽITÍM SI PŘEČTĚTE VŠECHNY POKYNY. NEPŘEBÍRÁME ŽÁDNOU ODPOVĚDNOST ZA ZRANĚNÍ OSOB NEBO ŠKODY NA MAJETKU ZPŮSOBENÉ POUŽÍVÁNÍM TOHOTO VÝROBKU.**

## Seznam dílů

Klíč č.	Popis	Množství.
1	Hlavní rám	1
2	Přední stojan	1
3	Podložka	1
4	Pravá vzpřímená	1
5	Nastavení vzpřímené polohy	2
6	Stojan na činky	2
7	φ10 Velká pračka	4
8	Boční základna	2
9	Příčný nosník	1
10		
11	Levá vzpřímená	1
12	Rukáv	2
13	φ10 Nylonová podložka	2
14	50*50 Koncový uzávěr	4
15	Komfortní rukojeť	2
16	50*50 Zástrčka	1
17	φ50 Koncový uzávěr	2
18	φ25 Koncový uzávěr	1
19	φ10 Pin	4
20	φ10 Podložka	16
21	φ8 Podložka	3
22	Nylonová pojistná matice M10	9
23	Šestihranný šroub M10*70	8
24	Šestihranný šroub M10*75	3
25	Šestihranný šroub M8*65	3

## Výřezové schéma

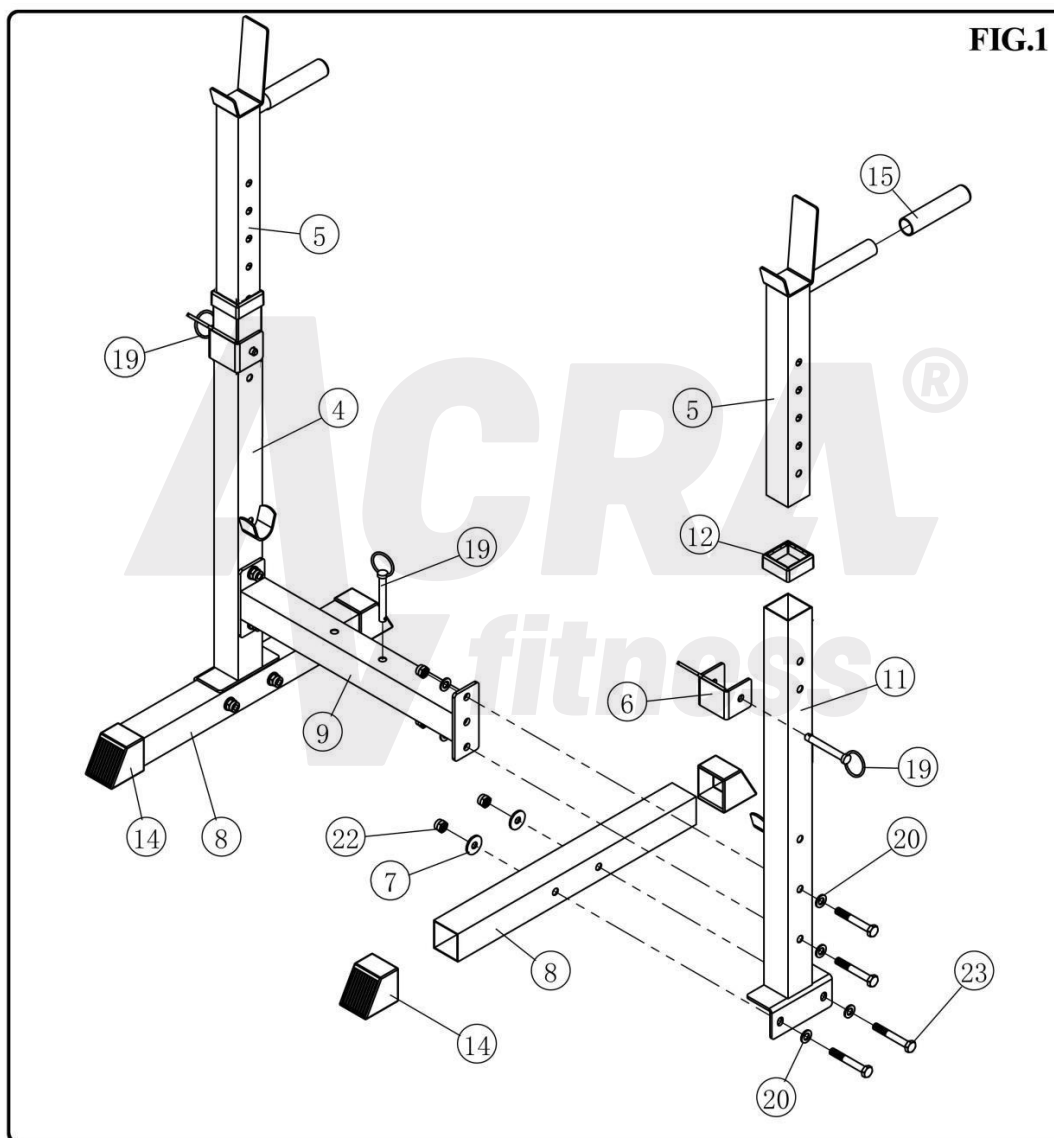


## Návod k montáži

### Poznámka:

1. Podložky by měly být umístěny na obou koncích všech šroubů (proti hlavě šroubu a proti matici), pokud není v tomto návodu uvedeno jinak.
2. Montáž všech dílů provádějte pouze ručním utažením a nakonec všechny šrouby utáhněte klíčem.
3. Některé díly (zátka, pěna, ložisko atd.) se možná montují ve výrobě.

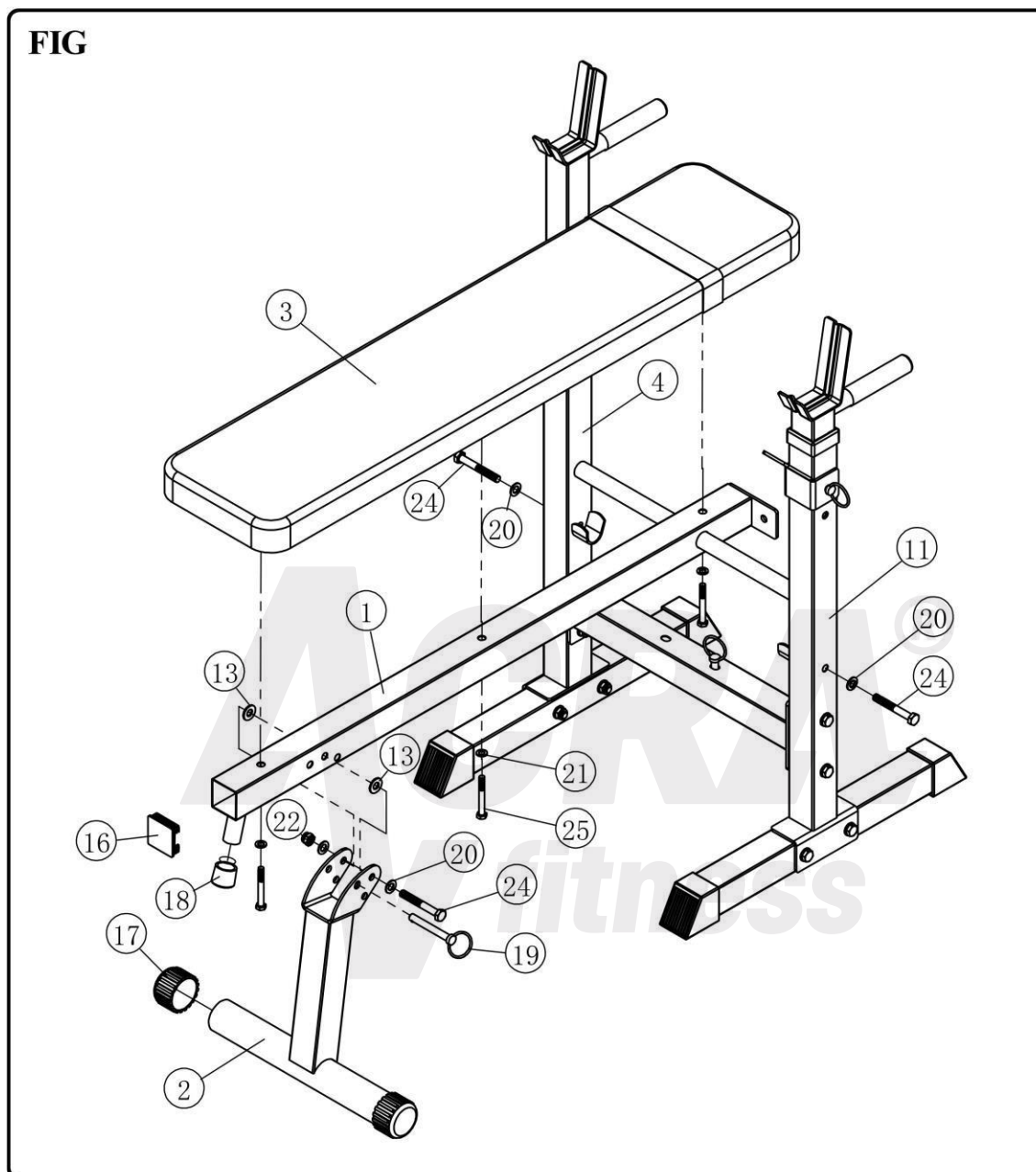
### KROK 1



Klíč č.	Popis	Množství.	Klíč č.	Popis	Množství.
7	φ10 Velká pračka	4	19	φ10 Pin	3
12	Rukáv	2	20	φ10 Podložka	12
14	50*50 Koncový uzávěr	4	22	Nylonová pojistná matice M10	8
15	Komfortní rukojeť	2	23	Šestihranný šroub M10*70	8

# Návod k montáži

## KROK 2



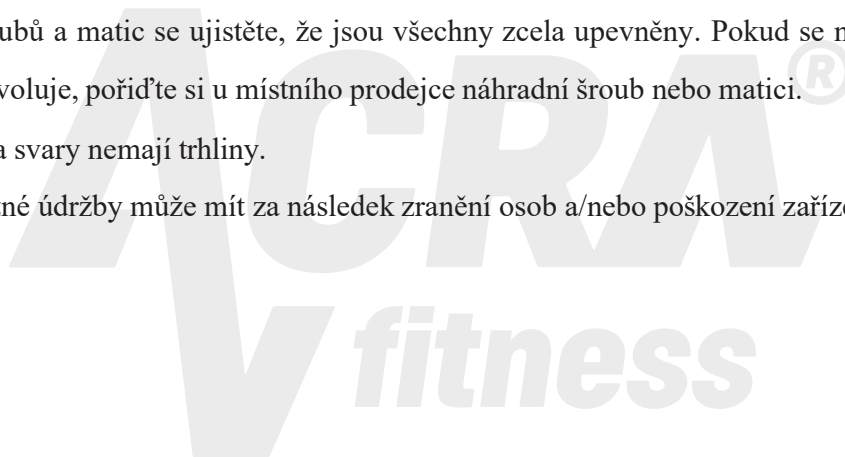
Klíč č.	Popis	Množství.	Klíč č.	Popis	Množství.
13	φ10 Nylonová podložka	2	20	φ10 Podložka	4
16	50*50 Zástrčka	1	21	φ8 Podložka	3
17	φ50 Koncový uzávěr	2	22	Nylonová pojistná matice M10	9
18	φ25 Koncový uzávěr	1	24	Šestihranný šroub M10*75	3
19	φ10 Pin	1	25	Šestihranný šroub M8*65	3

**Utáhněte všechny šrouby a matice klíčem. Váš stroj by měl být nyní kompletně sestaven. Před použitím zkontrolujte, zda jsou všechny šrouby dotažené**

# Údržba

## Informace o údržbě

- a. Pravidelně kontrolujte všechny pohyblivé části, čalounění a rukojeti, zda nevykazují známky opotřebení nebo poškození. Pokud se vyskytne problém nebo je nutná výměna dílu, **PŘESTAŇTE ZAŘÍZENÍ POUŽÍVAT** a neprodleně kontaktujte místního prodejce. Při výměně dílů používejte pouze originální díly.
- b. Čalounění lze podle potřeby čistit jemným roztokem vody a mýdla. Pravidelné používání přípravku na vinyl prodlouží životnost a vzhled vašeho čalounění.
- c. Všechny pochromované povrchy by se měly pravidelně čistit, aby se prodloužila jejich životnost a lesk. Každý den stroj otřete vlhkým hadříkem a důkladně osušte. Alespoň jednou týdně by mělo být vaše chromované zařízení vyleštěno komerčním leštidlem nebo leštidlem na chrom automobilového typu.
- d. Při kontrole šroubů a matic se ujistěte, že jsou všechny zcela upevněny. Pokud se některý šroub nebo matice neustále povoluje, pořídte si u místního prodejce náhradní šroub nebo matici.
- e. Zkontrolujte, zda svary nemají trhliny.
- f. Neprovedení běžné údržby může mít za následek zranění osob a/nebo poškození zařízení.



# ZÁRUČNÍ LIST

Na toto zboží se vztahuje zákonná záruční lhůta 24 měsíců, pokud není uvedeno jinak. U označených druhů zboží je, nad rámec zákonné záruční lhůty poskytována záruční lhůta prodloužená na 10 let, která se vztahuje na konstrukci rámu daného druhu zboží. Plněním záručních podmínek se pak u prodloužené záruční lhůty rozumí bezplatné provedení oprav všech výrobních vad, které se v této záruční lhůtě vyskytnou na konstrukci rámu, a to v servisních střediscích, společnosti ACRA, s.r.o. Záruční list spolu s dokladem o zakoupení a návodem k použití pečlivě uschovejte!

## Reklamacce

Práva z odpovědnosti za vady lze uplatňovat jen u prodávajícího, u kterého byl výrobek zakoupen.

Je třeba vytknout vadu – tzn. dostatečně přesně označit vadu, popřípadě to, jak se vada navenek projevuje. Obecně formulované sdělení, že výrobek má vadu, nestačí!

Vytknutí musí obsahovat i oznámení konkrétního práva z odpovědnosti za vady, kterého se kupující domáhá, a je třeba jej doložit vyplněným záručním listem s razítkem prodávajícího a dokladem o zakoupení (účtenkou) s datem prodeje. Výrobek je zároveň nutno opatřit vyhovujícím obalem, nejlépe originálním.

Kupující má právo, aby byla vada odstraněna bezplatně, řádně a včas (nejpozději ve 30denní lhůtě od uplatnění reklamacce, nedohodne-li se kupující s prodávajícím na době delší), popřípadě výrobek vyměněn.

Doba od uplatnění práva z odpovědnosti za vady až do doby, kdy kupující po skončení opravy byl povinen výrobek převzít (bez ohledu na to, kdy kupující věc fakticky převzal) se do záruční doby nepočítá.

Práva z odpovědnosti za vady věci zaniknou, nebyla-li uplatněna v záruční době (tzn. nejpozději posledního dne záruční doby).

## Záruka se nevztahuje na:

Opotřebení výrobku způsobené jeho obvyklým užíváním. (Obvyklým užíváním se rozumí používání k účelu, ke kterému je výrobek určen a způsobem, který je popsán v přiloženém návodu k použití)



## Záruka se dále nevztahuje na vady způsobené:

Mechanickým poškozením; (například vady způsobené rozříznutím výrobku nebo jeho části při rozbalování);  
 Neodborným zásahem (opravou) uživatele, i třetích osob;  
 Nesprávným zacházením či zacházením v rozporu s návodem k použití;  
 Neprováděním nutné údržby popsané v návodu k použití;  
 Vystavením nepříznivým vnějším vlivům, nízkým/vysokým teplotám, nevhodným skladováním;  
 Neodvratitelnou událostí – živelnou pohromou;

## Placená oprava:

Je-li vytýkána vada, na kterou se záruka nevztahuje, nebo již uplynula záruční doba, a kupující požaduje opravu, jedná se o opravu placenou.

Cena a podmínky budou stanoveny po dohodě se servisním střediskem společnosti ACRA s. r. o. Ostatní práva a povinnosti se řídí ustanoveními zák. č. 40/1964 Sb., občanského zákoníku, zejména § 612 a násl.

Za obaly od výše uvedeného výrobku byl zaplacen poplatek za využití a zpětný odběr dle § 10 a § 12 zák. č. 477/2001 Sb., o obalech, do systému EKO-KOM pod identifikačním číslem EK – F06020112.

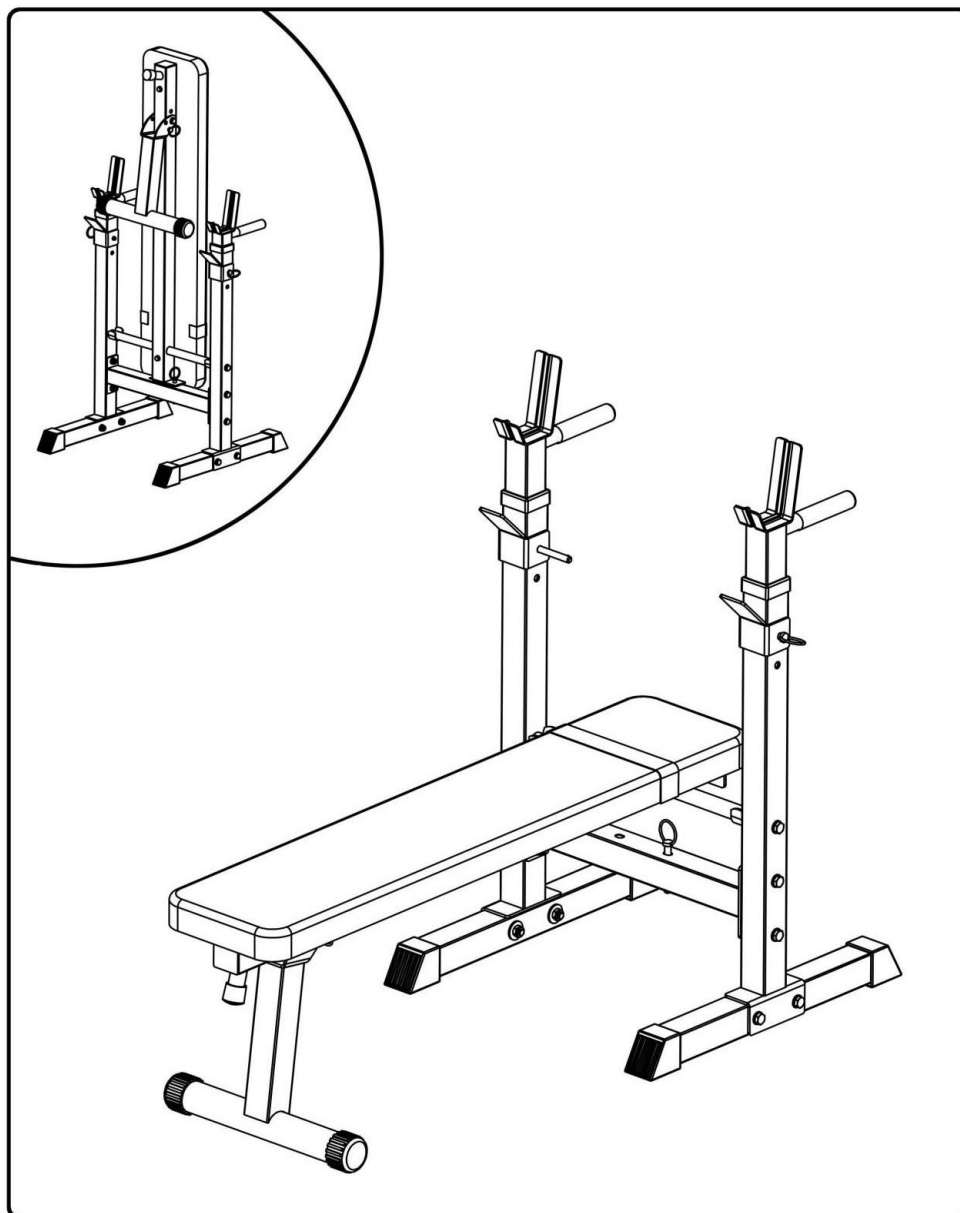
Typové označení výrobku:	Datum prodeje: Razítko a podpis prodávajícího:
--------------------------	---------------------------------------------------

Datum reklamace	Vytýkaná vada	Záznamy servisního střediska	Výměna součástky	Poznámka

V případě jakýchkoli dotazů kontaktujte servisní středisko nebo reklamační oddělení:

ACRA, s. r. o. (IČ: 64254330), Brodská 161, 513 01 Semily  
 Reklamační oddělení – tel.: +420 481 623 322, e-mail: reklamace@acra.cz

# ACRA<sup>®</sup> fitness



## Posilňovacia lavica WB2500

### Návod na obsluhu

## Dôležité bezpečnostné upozornenie

### Predpisy

Tento cvičebný stroj je skonštruovaný pre optimálnu bezpečnosť. Určité bezpečnostné opatrenia však platia vždy, keď používate cvičebné zariadenie. Pred zostavením alebo prevádzkou stroja si určite prečítajte celý návod na obsluhu. Všímajte si najmä nasledujúce bezpečnostné opatrenia:

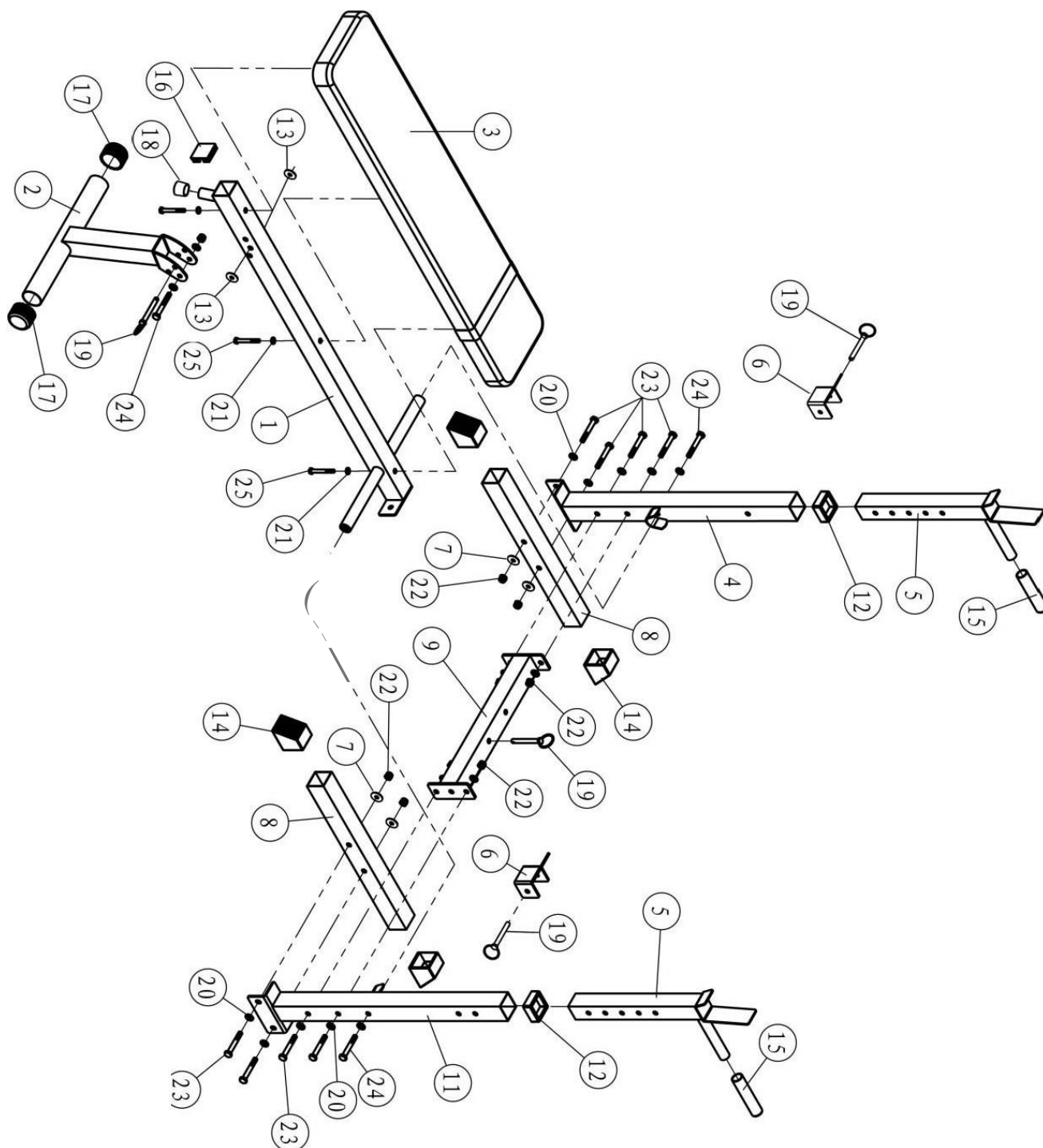
- a. Vždy udržiajte deti a domáce zvieratá mimo dosahu stroja. Nenechávajte deti bez dozoru v rovnakej miestnosti so strojom.
- b. Stroj by mala používať vždy len jedna osoba.
- c. Ak používateľ pocíti závraty, nevoľnosť, bolesť na hrudníku alebo akékoľvek iné neobvyklé príznaky, ihneď ukončíte tréning. OKAMŽITE SA PORAĎTE S LEKÁROM.
- d. Stroj umiestnite na čistý, rovný povrch. NEPOUŽÍVAJTE ho v blízkosti vody alebo v exteriéri.
- e. Držte ruky mimo dosahu všetkých pohyblivých častí.
- f. Pri cvičení vždy noste vhodné cvičebné oblečenie. Nenoste župany ani iné oblečenie, ktoré by sa mohlo zachytiť v stroji. Vyžaduje sa aj bežecká alebo aeróbna obuv.
- g. Stroj používajte len na zamýšľané použitie podľa opisu v tejto príručke. NEPOUŽÍVAJTE žiadne iné príslušenstvo, ktoré nie je odporúčané výrobcom.
- h. V okolí stroja NEUMIESTŇUJTE žiadne ostré predmety.
- i. Zdravotne postihnuté osoby alebo osoby so zdravotným postihnutím by nemali stroj používať bez prítomnosti kvalifikovaného zdravotníckeho pracovníka alebo lekára.
- j. Pred cvičením sa vždy najprv pretiahnite.
- k. Nikdy nepoužívajte stroj, ak nefunguje správne.
- l. Na dokončenie montáže môžete použiť KLUČ a VNÚTORNÝ ŠEŠTUHOVÝ KLUČ.

**UPOZORNENIE: PRED ZAČATÍM TOHTO ALEBO AKÉHOKOLIEK CVIČEBNÉHO PROGRAMU SA NAJPRV PORAĎTE SO SVOJÍM LEKÁROM. JE TO DÔLEŽITÉ NAJMÄ PRE OSOBY STARŠIE AKO 35 ROKOV ALEBO OSOBY S UŽ EXISTUJÚCIMI ZDRAVOTNÝMI PROBLÉMAMI. PRED POUŽITÍM SI PREČÍTAJTE VŠETKY POKYNY. NEPREBERÁME ŽIADNU ZODPOVEDNOSŤ ZA ZRANENIA OSÔB ALEBO ŠKODY NA MAJETKU, KTORÉ VZNIKNÚ POUŽÍVANÍM TOHTO VÝROBKU ALEBO V DÔSLEDKU JEHO POUŽÍVANIA.**

## Zoznam dielov

Kľúč č.	Popis	Množstvo
1	Hlavný rám	1
2	Predná vzpriamená konštrukcia	1
3	Podložka	1
4	Pravá vzpriamená	1
5	Nastavenie vzpriamenej polohy	2
6	Stojan na činky	2
7	φ10 Veľká práčka	4
8	Bočná základňa	2
9	Priečny nosník	1
10		
11	Ľavá vzpriamená	1
12	Rukáv	2
13	φ10 Nylonová podložka	2
14	50*50 Koncový uzáver	4
15	Pohodlná rukoväť	2
16	50*50 Zástrčka	1
17	φ50 Koncový uzáver	2
18	φ25 Koncový uzáver	1
19	φ10 Pin	4
20	φ10 Podložka	16
21	φ8 Podložka	3
22	Nylonová poistná matica M10	9
23	Šesťhranná skrutka M10*70	8
24	Šesťhranná skrutka M10*75	3
25	Šesťhranná skrutka M8*65	3

## Výrezové schéma

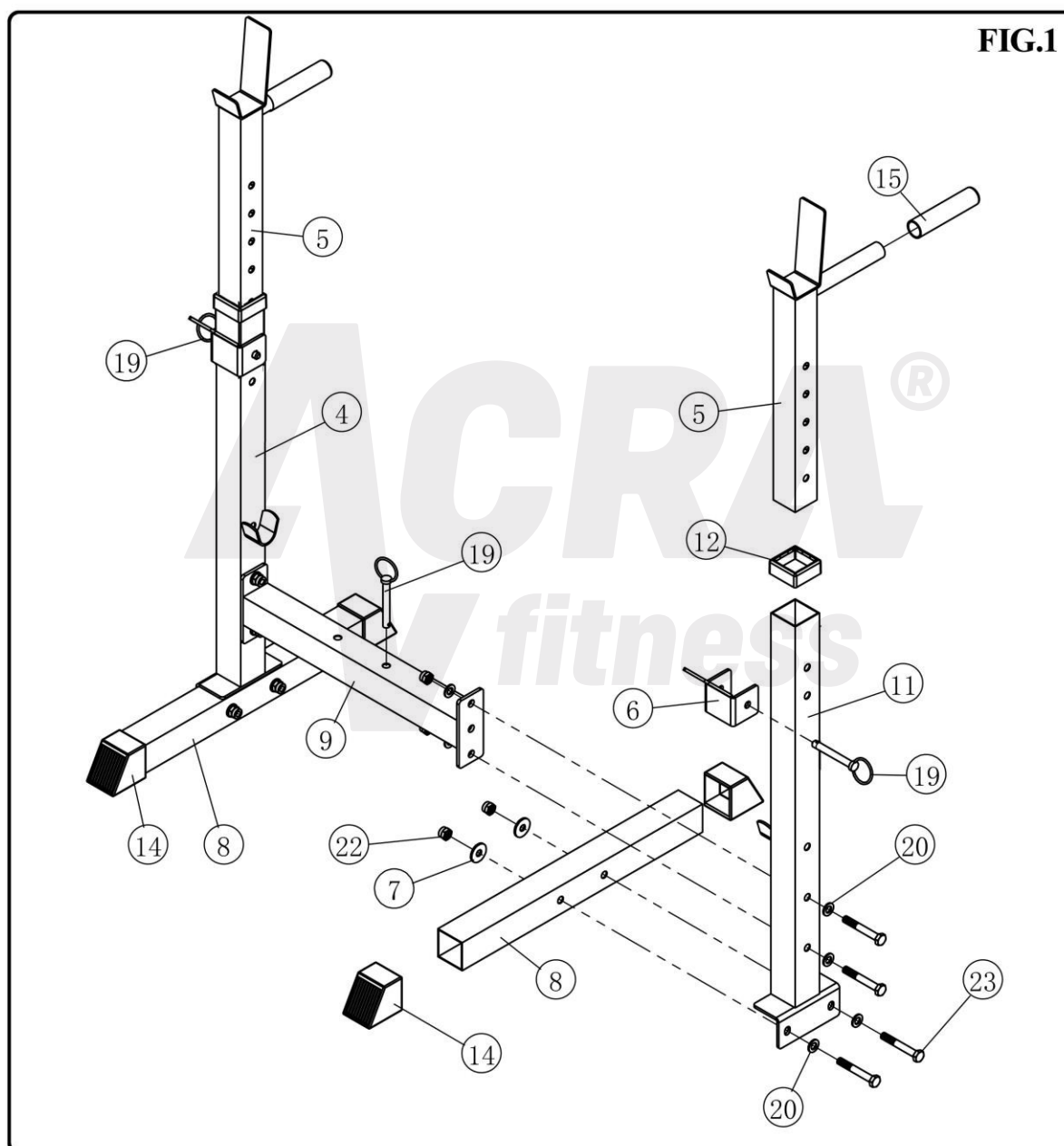


## Návod na montáž

### Poznámka:

1. Podložky by mali byť umiestnené na oboch koncoch všetkých skrutiek (proti hlave skrutky a proti matici), pokiaľ nie je v týchto pokynoch uvedené inak.
2. Všetky diely montujte iba ručným ut'ahovaním a nakoniec všetky skrutky utiahnite kľúčom.
3. Možno sa niektoré časti (zátka, pena, ložisko atď.) montujú vo výrobe.

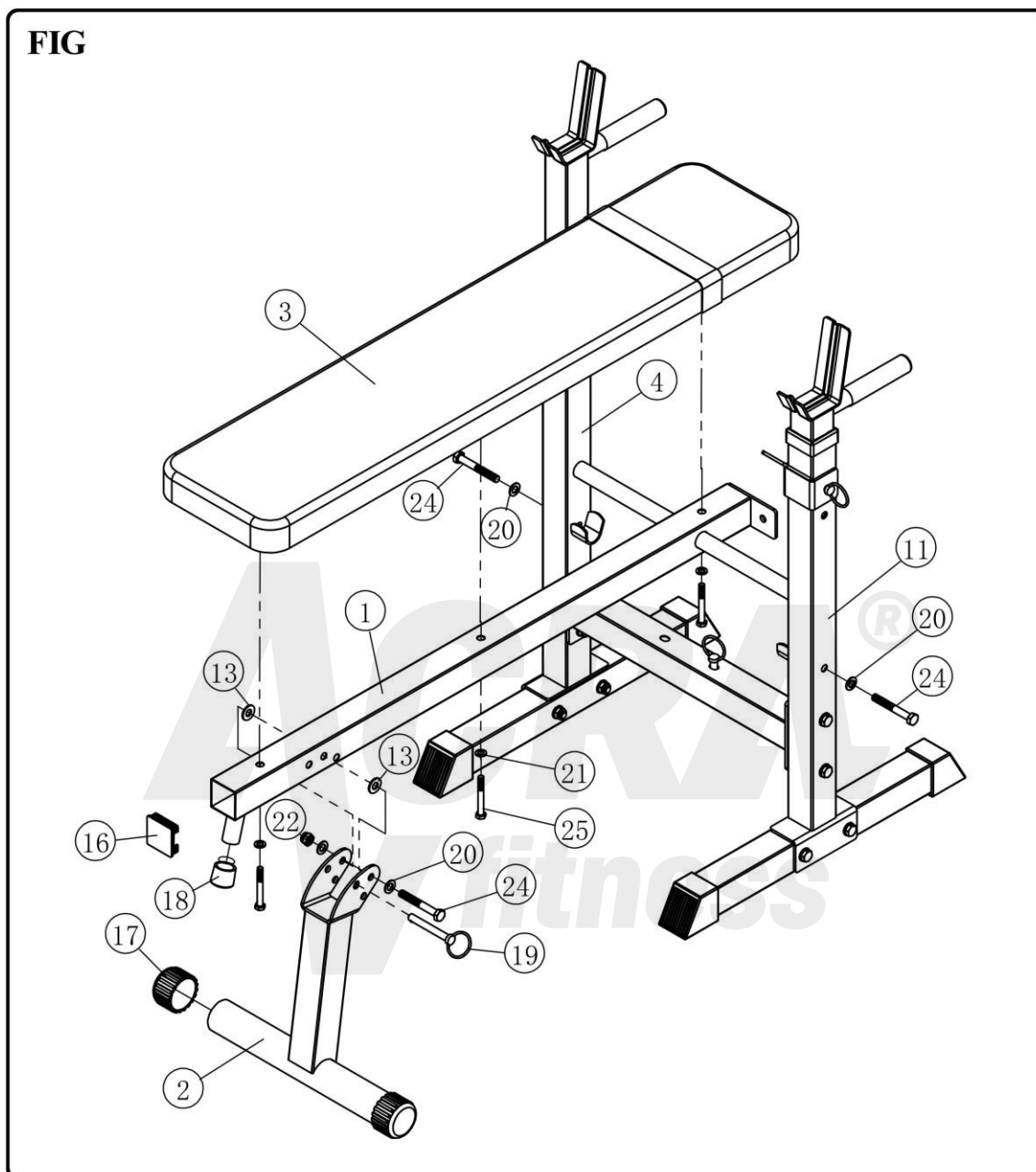
### KROK 1



Kľúč č.	Popis	Množstvo	Kľúč č.	Popis	Množstvo.
7	φ10 Veľká práčka	4	19	φ10 Pin	3
12	Rukáv	2	20	φ10 Podložka	12
14	50*50 Koncový uzáver	4	22	Nylonová poistná matica M10	8
15	Pohodlná rukoväť	2	23	Šesťhranná skrutka M10*70	8

# Návod na montáž

## KROK 2



Kľúč č.	Popis	Množs tvo.	Kľúč č.	Popis	Množ stvo.
13	φ10 Nylonová podložka	2	20	φ10 Podložka	4
16	50*50 Zástrčka	1	21	φ8 Podložka	3
17	φ50 Koncový uzáver	2	22	Nylonová poistná matica M10	9
18	φ25 Koncový uzáver	1	24	Šesťhranná skrutka M10*75	3
19	φ10 Pin	1	25	Šesťhranná skrutka M8*65	3

**Kľúčom utiahnite všetky skrutky a matice.**

**Váš stroj by teraz mal byť kompletne zostavený.**

**Pred použitím skontrolujte, či sú všetky skrutky pevne dotiahnuté.**

## Údržba

### Informácie o údržbe

- a. Pravidelne kontrolujte všetky pohyblivé časti, čalúnenie a rukoväte, či nevykazujú známky opotrebovania alebo poškodenia. Ak sa vyskytne problém alebo je potrebná výmena dielu, **PRESTAŇTE ZARIADENIE POUŽÍVAŤ** a okamžite sa obráťte na miestneho predajcu. Na výmenu dielov používajte len originálne diely.
- b. Podľa potreby možno čalúnenie čistiť jemným roztokom vody a mydla. Pravidelné používanie prípravku na ošetrovanie vinylu predĺži životnosť a vzhľad vášho čalúnenia.
- c. Všetky pochrómované povrchy by sa mali pravidelne čistiť, aby sa predĺžila ich životnosť a lesk. Každý deň stroj utrite vlhkou handričkou a dôkladne osušte. Aspoň raz týždenne by sa vaše chrómové zariadenie malo leštiť komerčným leštidlom alebo leštidlom na chróm automobilového typu.
- d. Pri kontrole skrutiek a matic sa uistite, že sú všetky úplne upevnené. Ak sa niektorá skrutka alebo matica neustále uvoľňuje, zaobstarajte si u miestneho predajcu náhradnú.
- e. Skontrolujte, či vo zvaroch nie sú trhliny.
- f. Nevykonanie bežnej údržby môže mať za následok zranenie osôb a/alebo poškodenie zariadenia.



# ZÁRUČNÝ LIST

Na tento tovar sa vzťahuje zákonná záručná lehota 24 mesiacov, pokiaľ nie je uvedené inak. U označených druhov tovaru je, nad rámec zákonnej záručnej lehoty poskytovaná záručná lehota predĺžená na 10 rokov, ktorá sa vzťahuje na konštrukciu rámu daného druhu tovaru. Plnením záručných podmienok sa potom pri predĺženej záručnej lehote rozumie bezplatné vykonanie opráv všetkých výrobných chýb, ktoré sa v tejto záručnej lehote vyskytnú na konštrukcii rámu, a to v servisných strediskách, spoločnosti ACRA, s.r.o. Záručný list spolu s dokladom o zakúpení a návodom na použitie starostlivo uschovajte!

## Reklamácia

Práva z zodpovednosti za vady je možné uplatňovať len u predávajúceho, u ktorého bol výrobok zakúpený.

Je potrebné vytknúť vadu - tzn. dostatočne presne označiť vadu, poprípade to, ako sa vada navonok prejavuje. Všeobecne formulované oznámenie, že výrobok má vadu, nestačí!

Vytknutie musí obsahovať aj oznámenie konkrétneho práva z zodpovednosti za vady, ktorého sa kupujúci domáha, a treba ho doložiť vyplneným záručným listom s pečiatkou predávajúceho a dokladom o zakúpení (účtenkou) s dátumom predaja. Výrobok je zároveň nutné opatriť vyhovujúcim obalom, najlepšie originálnym.

Kupujúci má právo, aby bola vada odstránená bezplatne, riadne a včas (najneskôr v 30-dňovej lehote od uplatnenia reklamácie, ak sa nedohodne kupujúci s predávajúcim na dlhšiu dobu), poprípade výrobok vymenený.

Doba od uplatnenia práva z zodpovednosti za vady až do doby, kedy kupujúci po skončení opravy bol povinný výrobok prevziať (bez ohľadu na to, kedy kupujúci vec fakticky prevzal) sa do záručnej doby nepočíta.

Práva z zodpovednosti za vady veci zaniknú, ak neboli uplatnené v záručnej dobe (tzn. najneskôr posledného dňa záručnej doby).

## Záruka sa nevzťahuje na:

Opotrebenie výrobku spôsobené jeho obvyklým užívaním. (Obvyklým užívaním sa rozumie používanie na účel, ku ktorému je výrobok určený a spôsobom, ktorý je popísaný v priloženom návode na použitie)

## Záruka sa ďalej nevzťahuje na vady spôsobené:

Mechanickým poškodením; (napríklad vady spôsobené rozrezaním výrobku alebo jeho časti pri rozbaľovaní);  
 Neodborným zásahom (opravou) užívateľa, aj tretích osôb;  
 Nesprávnym zaobchádzaním či zaobchádzaním v rozpore s návodom na použitie;  
 Nevykonávaním nutnej údržby popísanej v návode na použitie;  
 Vystavením nepriaznivým vonkajším vplyvom, nízkym/vysokým teplotám, nevhodným skladovaním;  
 Neodvratiteľnou udalosťou – živelnou pohromou;

## Platená oprava:

Ak sa vytýka vada, na ktorú sa záruka nevzťahuje, alebo už uplynula záručná doba, a kupujúci požaduje opravu, jedná sa o opravu platenú.

Cena a podmienky budú stanovené po dohode so servisným strediskom spoločnosti ACRA s. r. o. Ostatné práva a povinnosti sa riadia ustanoveniami zák. č. 40/1964 Zb., Občianskeho zákonníka, najmä § 612 a nasl.

Za obaly od vyššie uvedeného výrobku bol zaplatený poplatok za využitie a spätný odber podľa § 10 a § 12 zák. č. 477/2001 Zb., o obaloch, do systému EKO-KOM pod identifikačným číslom EK – F06020112.

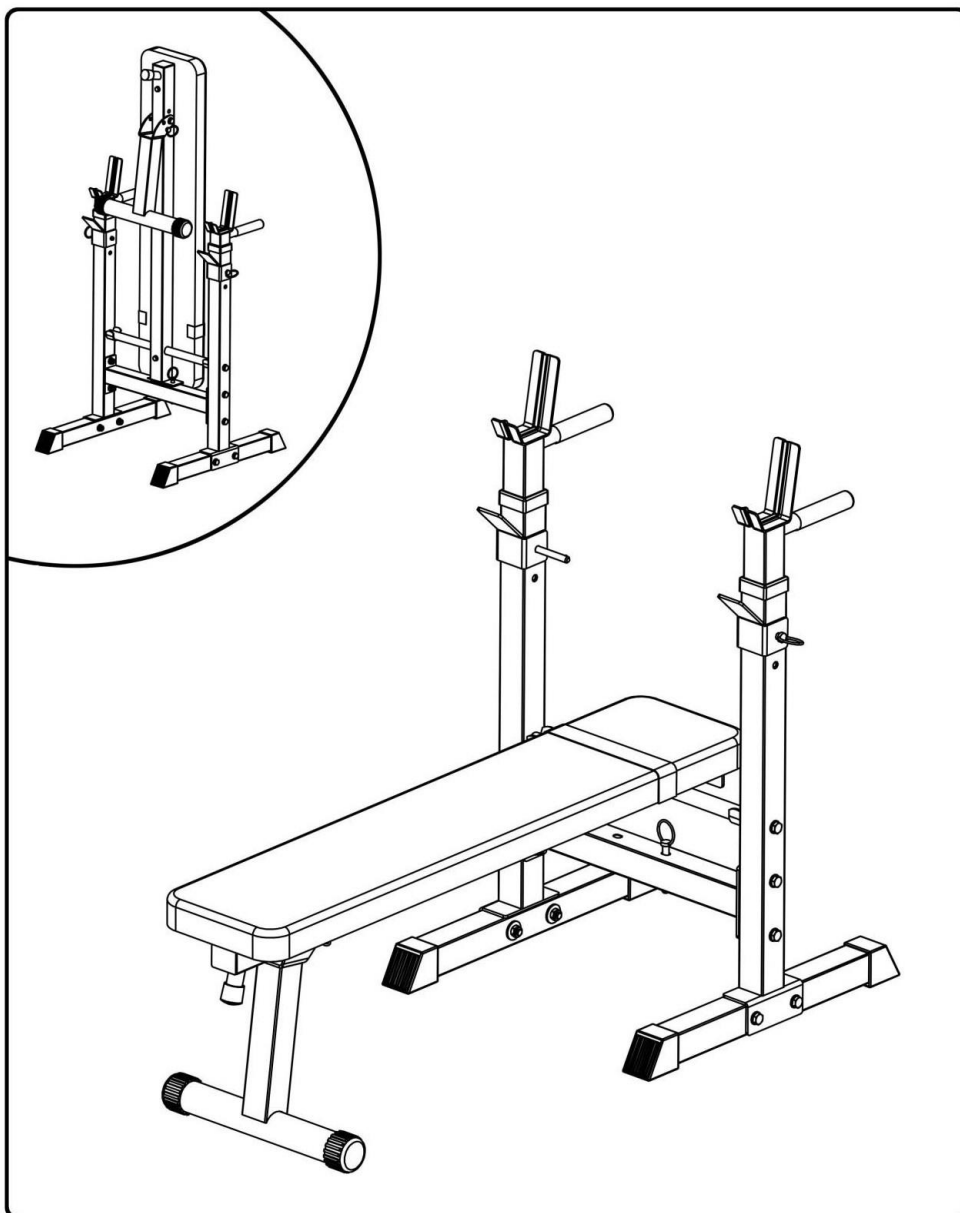
Typové označenie výrobku:	Dátum predaja: Pečiatka a podpis predávajúceho:
---------------------------	----------------------------------------------------

Dátum reklamácia	Vytýkaná vada	Záznamy servisného strediska	Výmena súčiastky	Poznámka

V prípade akýchkoľvek otázok kontaktujte servisné stredisko alebo reklamačné oddelenie:

ACRA, s. r. o. (IČO: 64254330), Brodská 161, 513 01 Semily  
 Reklamačné oddelenie – tel.: +420 481 623 322, e-mail: reklamace@acra.cz

# ACRA<sup>®</sup> *fitness*



**Weight bench  
WB2500  
User Manual**

## *Important Safety Notice*

### PRECAUTIONS

This exercise machine is built for optimum safety. However, certain precautions apply whenever you operate a piece of exercise equipment. Be sure to read the entire manual before you assemble or operate your machine. In particular, note the following safety precautions:

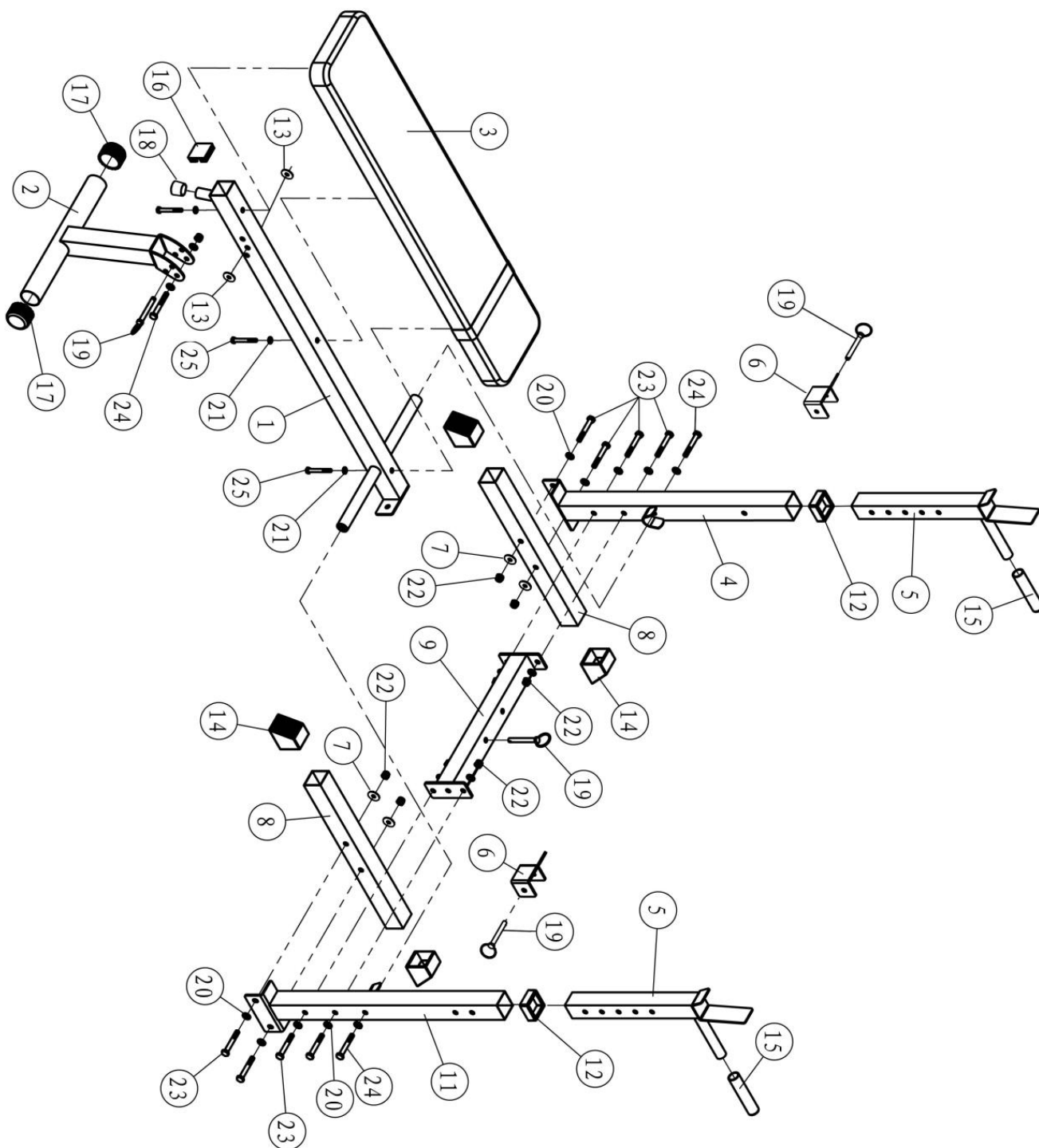
- a. Keep children and pets away from the machine at all times. DO NOT leave unattended children in the same room with the machine.
- b. Only one person at a time should use the machine.
- c. If the user experiences dizziness, nausea, chest pain, or any other abnormal symptoms, STOP the workout at once. CONSULT A PHYSICIAN IMMEDIATELY.
- d. Position the machine on a clear, level surface. DO NOT use near water or outdoors.
- e. Keep hands away from all moving parts.
- f. Always wear appropriate workout clothing when exercising. Do not wear robes or other clothing that could become caught in the machine. Running or aerobic shoes are also required.
- g. Use the machine only for its intended use as described in this manual. DO NOT use any other accessories not recommended by the manufacturer.
- h. DO NOT place any sharp objects around the machine.
- i. Handicapped or disabled persons should not use the machine without the presence of a qualified health professional or physician.
- j. Before exercising, always do stretching first.
- k. Never operate the machine if it is not functioning properly.
- l. You can use the WRENCH and the INNER HEX WRENCH to complete the assembly.

**WARNING: BEFORE BEGINNING THIS OR ANY EXERCISE PROGRAM, CONSULT YOUR PHYSICIAN FIRST. THIS IS ESPECIALLY IMPORTANT FOR INDIVIDUALS OVER THE AGE OF 35 OR PERSONS WITH PRE-EXISTING HEALTH PROBLEMS. READ ALL INSTRUCTIONS BEFORE USING. WE ASSUME NO RESPONSIBILITY FOR PERSONAL INJURY OR PROPERTY DAMAGE SUSTAINED BY OR THROUGH THE USE OF THIS PRODUCT.**

## *Part List*

Key No.	Description	Qty.
1	Main Frame	1
2	Front Upright	1
3	Pad	1
4	Right Upright	1
5	Adjustment Upright	2
6	Barbell Rack	2
7	φ 10 Big Washer	4
8	Side Base	2
9	Cross Beam	1
10		
11	Left Upright	1
12	Sleeve	2
13	φ 10 Nylon Washer	2
14	50*50 End Cap	4
15	Comfort Grip	2
16	50*50 Plug	1
17	φ 50 End Cap	2
18	φ 25 End Cap	1
19	φ 10 Pin	4
20	φ 10 Washer	16
21	φ 8 Washer	3
22	M10 Nylon Lock Nut	9
23	M10*70 Hex Bolt	8
24	M10*75 Hex Bolt	3
25	M8*65 Hex Bolt	3

## Exploded View Diagram

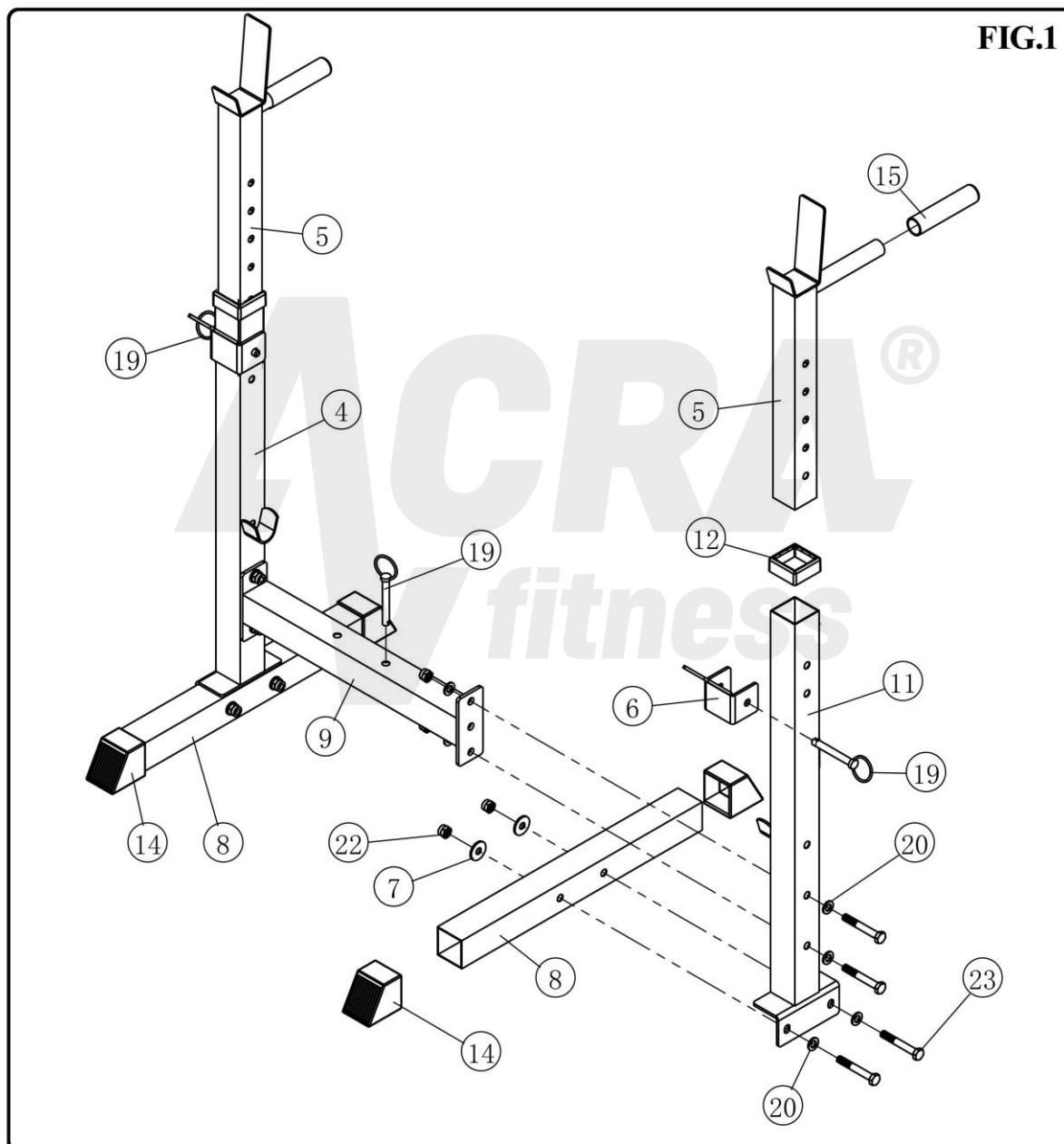


## Assembly Instruction

### Note:

1. Washer should be placed on both ends of all bolts (against the head of the bolt and against the nut) unless otherwise specified in these instructions.
2. Assembly all parts with hand tighten only, and then wrench tighten all bolts finally.
3. Maybe some parts (plug, foam, bearing etc.) be assembled at the factory.

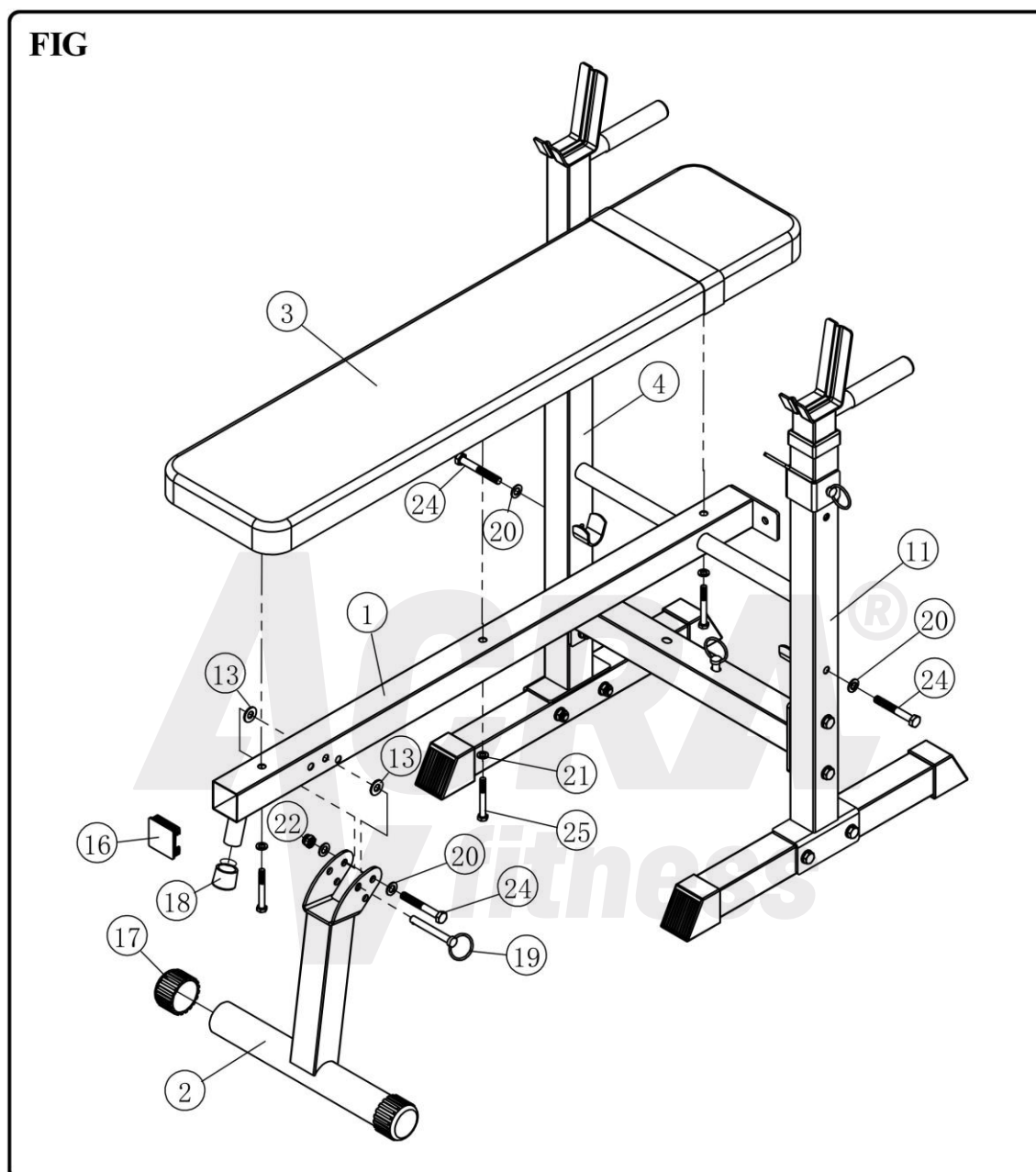
### STEP 1



Key No.	Description	Qty.	Key No.	Description	Qty.
7	φ 10 Big Washer	4	19	φ 10 Pin	3
12	Sleeve	2	20	φ 10 Washer	12
14	50*50 End Cap	4	22	M10 Nylon Lock Nut	8
15	Comfort Grip	2	23	M10*70 Hex Bolt	8

## Assembly Instruction

### STEP 2



Key No.	Description	Qty.	Key No.	Description	Qty.
13	φ 10 Nylon Washer	2	20	φ 10 Washer	4
16	50*50 Plug	1	21	φ 8 Washer	3
17	φ 50 End Cap	2	22	M10 Nylon Lock Nut	9
18	φ 25 End Cap	1	24	M10*75 Hex Bolt	3
19	φ 10 Pin	1	25	M8*65 Hex Bolt	3

**Wrench tighten all bolts and nuts.**

**Your machine should now be fully assembled.**

**Please check that all bolts are tight before use.**



## *Maintenance*

### **Maintenance Information**

- a. Periodically check all moving parts, upholstery and grips for signs of wear or damage. If there is a problem or replacement part is necessary, STOP USING THE EQUIPMENT and immediately contact your local retailer. Replace parts using only genuine parts.
- b. As needed, upholstery may be cleaned with a mild solution of soap and water. Regular use of a vinyl treatment will add to the life and appearance of your upholstery.
- c. All chrome plated surfaces should be cleaned regularly to prolong the life and luster of the finish. Wipe machine down with a damp cloth and dry thoroughly each day. At least once a week your chrome equipment should be polished with a commercial grade or automotive type chrome polish.
- d. When checking the bolts and nuts, be sure they are all fully fastened. If there is a bolt or nut that continuously loosens obtain a replacement through your local retailer.
- e. Check welds to be free of cracks.
- f. Failure to perform routine maintenance could result in personal injury and/or equipment damage.

# WARRANTY CARD

This product is subject to a statutory warranty period of 24 months, unless otherwise stated. For the indicated types of goods, a warranty period extended to 10 years is provided, in addition to the legal warranty period, which applies to the construction of the frame of the given type of goods. Fulfilling the warranty conditions for an extended warranty period means the free repair of all manufacturing defects that occur on the frame construction during this warranty period, namely in the service centers of ACRA, s.r.o. Keep the warranty card together with the proof of purchase and the user manual carefully!

## Complaint

Rights from liability for defects can only be exercised with the seller from whom the product was purchased.

It is necessary to point out a defect - i.e. sufficiently accurately mark the defect, or how the defect manifests itself on the outside. A generally worded statement that the product has a defect is not enough!

The objection must also contain a notification of the specific right from liability for defects that the buyer is claiming, and it must be supported by a completed warranty card with the seller's stamp and a proof of purchase (receipt) with the date of sale. At the same time, the product must be provided with suitable packaging, preferably original.

The buyer has the right to have the defect removed free of charge, properly and on time (no later than within 30 days from the application of the complaint, unless the buyer and the seller agree on a longer period), or the product replaced.

The time from the exercise of the right from liability for defects to the time when the buyer was obliged to take over the product after the repair was completed (regardless of when the buyer actually took over the item) is not included in the warranty period.

Rights from liability for item defects expire if they have not been exercised within the warranty period (i.e. no later than the last day of the warranty period).

## The warranty does not cover:

Wear and tear of the product caused by its usual use. (Normal use means use for the purpose for which the product is intended and in the manner described in the attached instructions for use)

## Furthermore, the warranty does not cover defects caused by:

Mechanical damage; (for example, defects caused by cutting the product or part of it during unpacking);  
 Unprofessional intervention (repair) by the user, including by third parties;  
 Improper handling or handling contrary to the instructions for use;  
 By not performing the necessary maintenance described in the user manual;  
 Exposure to adverse external influences, low/high temperatures, inappropriate storage;  
 An unavoidable event - a natural disaster;

## Paid repair:

If there is a defect that is not covered by the warranty or the warranty period has already passed and the buyer requests a repair, this is a paid repair.

The price and conditions will be determined after agreement with the service center of ACRA s. r. o. Other rights and obligations are governed by the provisions of Act. No. 40/1964 Coll., of the Civil Code, especially § 612 et seq.

A fee was paid for the packaging of the above-mentioned product for use and take-back according to § 10 and § 12 of the Act. No. 477/2001 Coll., on packaging, to the EKO-KOM system under EC identification number – F06020112.

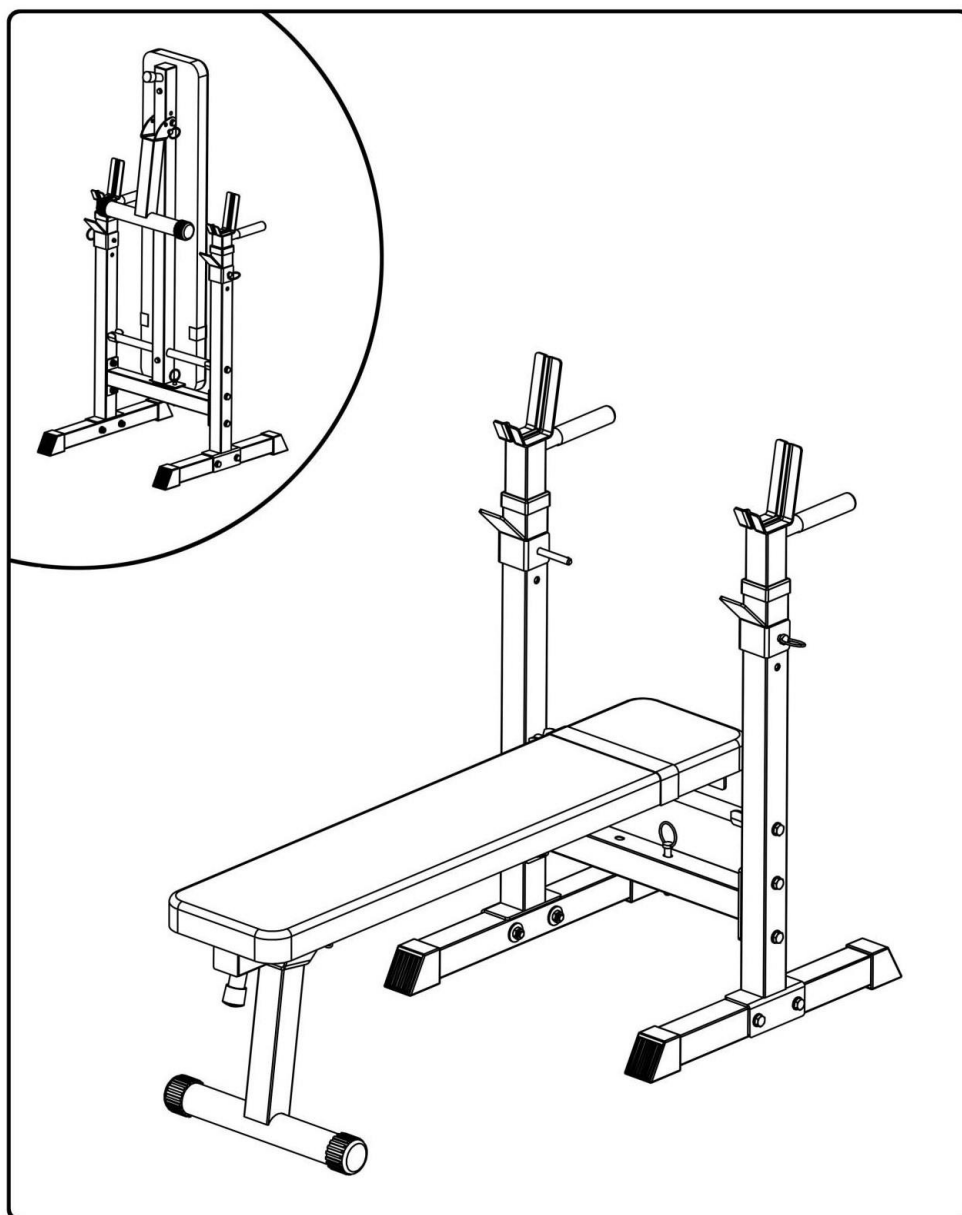
Product type designation:	Date of sale:  Seller's stamp and signature:
---------------------------	----------------------------------------------------

Claim date	defect complained of	Service center logs	Part replacement	Note

If you have any questions, please contact the service center or the complaints department:

ACRA, s. r. o. (ID: 64254330), Brodská 161, 513 01 Semily  
 Complaints department – phone: +420 481 623 322, e-mail: reklamace@acra.cz

# ACRA<sup>®</sup> fitness



**Hantelbank  
WB2500  
Benutzerhandbuch**

## Wichtiger Sicherheitshinweis

### VORSICHTSMASSNAHMEN

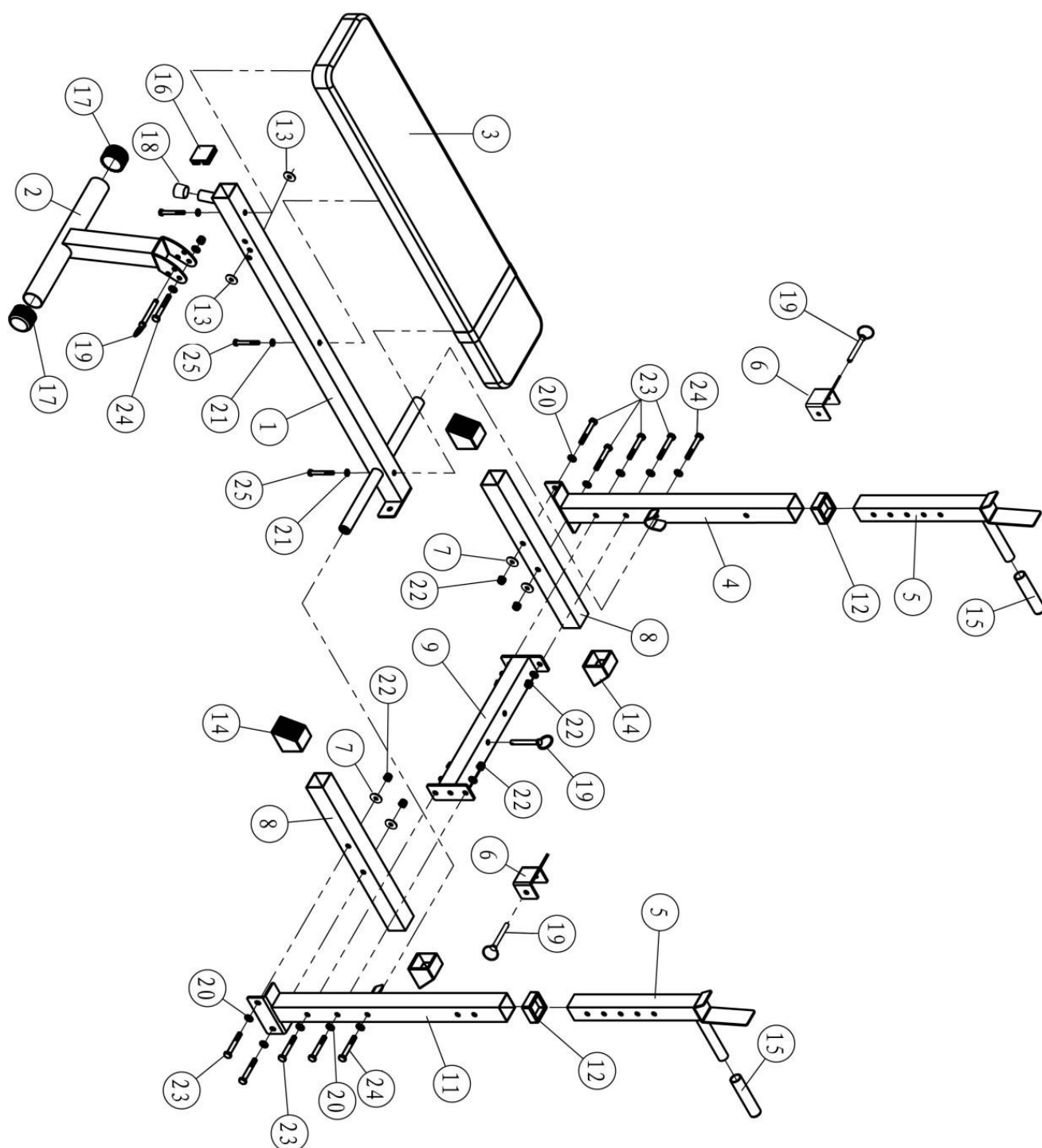
Dieses Trainingsgerät ist für optimale Sicherheit gebaut. Dennoch gelten bestimmte Vorsichtsmaßnahmen, wenn Sie ein Trainingsgerät bedienen. Lesen Sie unbedingt die gesamte Anleitung, bevor Sie das Gerät zusammenbauen oder bedienen. Beachten Sie insbesondere die folgenden Sicherheitsvorkehrungen:

- a. Halten Sie Kinder und Haustiere stets vom Gerät fern. Lassen Sie Kinder NICHT unbeaufsichtigt im selben Raum wie das Gerät.
- b. Das Gerät darf jeweils nur von einer Person benutzt werden.
- c. Wenn der Benutzer Schwindel, Übelkeit, Schmerzen in der Brust oder andere abnormale Symptome verspürt, STOPPEN Sie das Training sofort. SUCHEN SIE SOFORT EINEN ARZT AUF.
- d. Stellen Sie das Gerät auf eine freie, ebene Fläche. NICHT in der Nähe von Wasser oder im Freien verwenden.
- e. Halten Sie die Hände von allen beweglichen Teilen fern.
- f. Tragen Sie beim Training stets angemessene Kleidung. Tragen Sie keine Bademäntel oder andere Kleidung, die sich im Gerät verfangen könnte. Lauf- oder Aerobic-Schuhe sind ebenfalls erforderlich.
- g. Verwenden Sie das Gerät nur für den in dieser Anleitung beschriebenen Zweck. Verwenden Sie KEIN anderes, nicht vom Hersteller empfohlenes Zubehör.
- h. Legen Sie KEINE scharfen Gegenstände in der Nähe des Geräts ab.
- i. Behinderte oder behinderte Personen sollten das Gerät nicht ohne die Anwesenheit einer qualifizierten medizinischen Fachkraft oder eines Arztes benutzen.
- j. Machen Sie vor dem Training immer zuerst Dehnübungen.
- k. Nehmen Sie das Gerät niemals in Betrieb, wenn es nicht ordnungsgemäß funktioniert.
- l. Sie können den SCHRAUBENDREHER und den INNEREN SCHRAUBENDREHER verwenden, um den Zusammenbau abzuschließen. **WARNUNG: BEVOR SIE MIT DIESEM ODER EINEM ANDEREN ÜBUNGSPROGRAMM BEGINNEN, KONSULTIEREN SIE ZUERST IHREN ARZT. DIES IST BESONDERS WICHTIG FÜR PERSONEN ÜBER 35 JAHREN ODER PERSONEN MIT VORBESTEHENDEN GESUNDHEITSPROBLEMEN. LESEN SIE VOR DER BENUTZUNG ALLE ANWEISUNGEN. WIR ÜBERNEHMEN KEINE VERANTWORTUNG FÜR VERLETZUNGEN ODER SACHSCHÄDEN, DIE DURCH DIE VERWENDUNG DIESES PRODUKTS ENTSTEHEN.**

## Teileliste

Schlüssel Nr.	Beschreibung	Anzahl.
1	Hauptrahmen	1
2	Front Upright	1
3	Pad	1
4	Rechts aufrecht	1
5	Einstellung Upright	2
6	Langhantelablage	2
7	φ10 Große Unterlegscheibe	4
8	Seite Basis	2
9	Querträger	1
10		
11	Links aufrecht	1
12	Ärmel	2
13	φ10 Nylon Unterlegscheibe	2
14	50*50 Endkappe	4
15	Komfort-Griff	2
16	50*50 Stecker	1
17	φ50 Endkappe	2
18	φ25 Endkappe	1
19	φ10 Stift	4
20	φ10 Unterlegscheibe	16
21	φ8 Unterlegscheibe	3
22	M10 Nylon Sicherungsmutter	9
23	M10*70 Sechskantschraube	8
24	M10*75 Sechskantschraube	3
25	M8*65 Sechskantschraube	3

## Explosionsdarstellung Diagramm

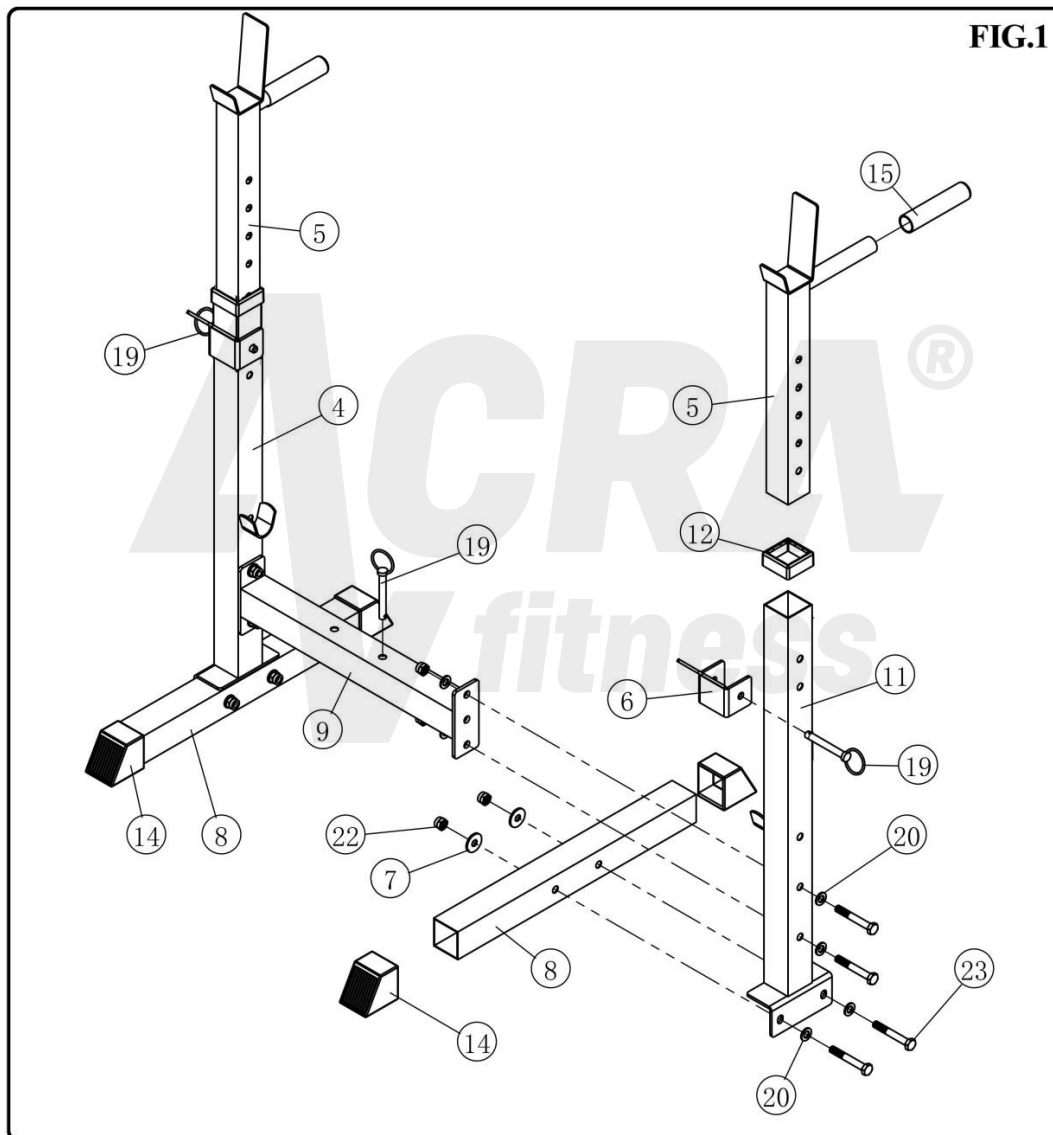


## Anleitung zur Montage

### Anmerkung:

1. Sofern in dieser Anleitung nicht anders angegeben, sind an beiden Enden aller Schrauben Unterlegscheiben anzubringen (gegen den Schraubenkopf und gegen die Mutter).
2. Montieren Sie alle Teile nur mit der Hand, und ziehen Sie dann alle Schrauben mit einem Schraubenschlüssel endgültig an.
3. Möglicherweise werden einige Teile (Stecker, Schaumstoff, Lager usw.) bereits im Werk zusammengebaut.

### SCHRITT 1

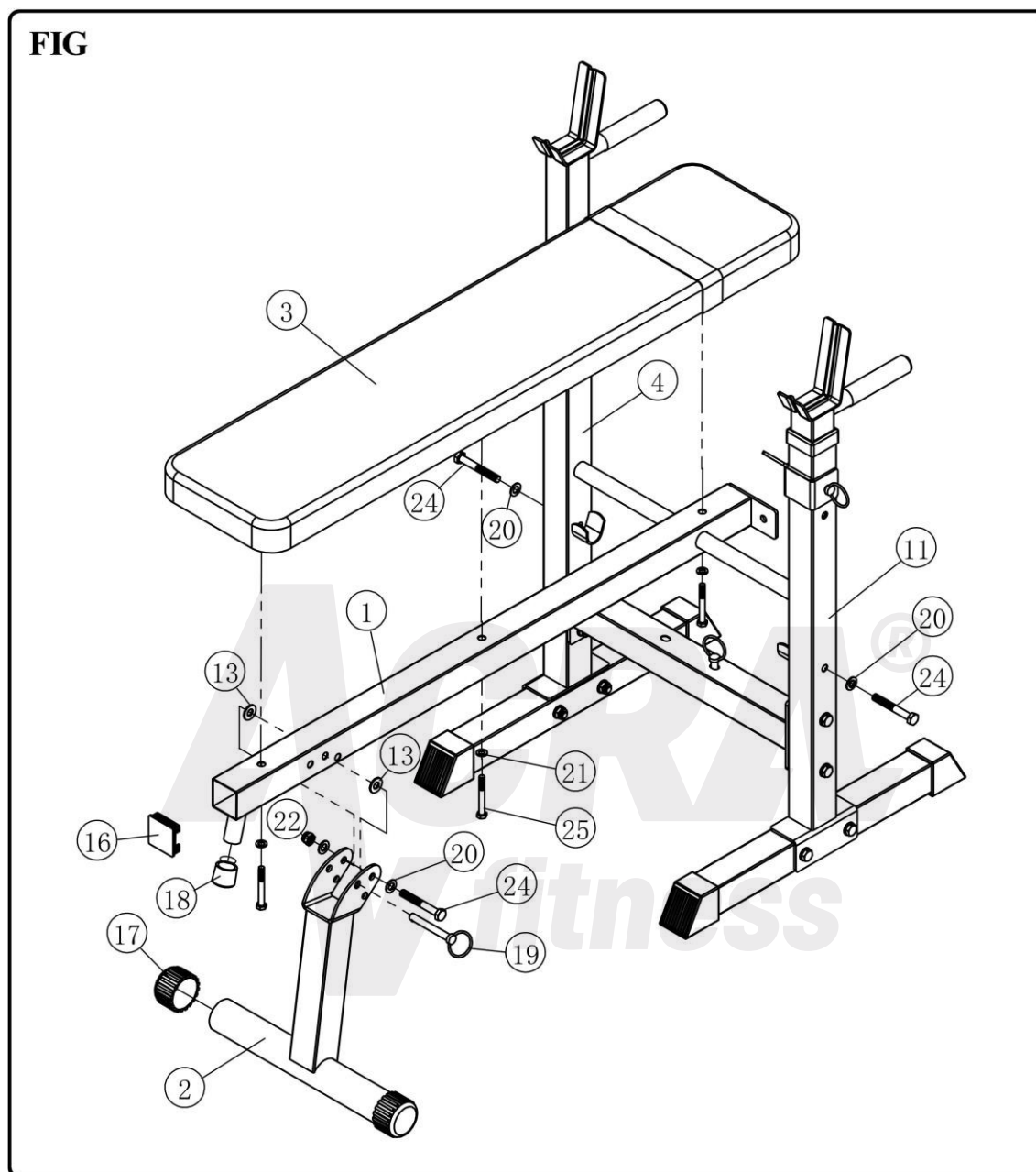


Schlüssel Nr.	Beschreibung	Anzahl.	Schlüssel Nr.	Beschreibung	Anzahl.
7	φ10 Große Unterlegscheibe	4	19	φ10 Stift	3
12	Ärmel	2	20	φ10 Unterlegscheibe	12
14	50*50 Endkappe	4	22	M10 Nylon sicherungsmutter	8
15	Komfort-Griff	2	23	M10*70 Sechskantschraube	8



## Anleitung zur Montage

### SCHRITT 2



Schlüssel Nr.	Beschreibung	Anzahl	Schlüssel Nr.	Beschreibung	Anzahl
13	φ10 Nylon Unterlegscheibe	2	20	φ10 Unterlegscheibe	4
16	50*50 Stecker	1	21	φ8 Unterlegscheibe	3
17	φ50 Endkappe	2	22	M10 Nylon Sicherungsmutter	9
18	φ25 Endkappe	1	24	M10*75 Sechskantschraube	3
19	φ10 Stift	1	25	M8*65 Sechskantschraube	3

Ziehen Sie alle Schrauben und Muttern mit einem Schraubenschlüssel an. Ihre Maschine sollte nun vollständig zusammgebaut sein. Bitte prüfen Sie vor dem Gebrauch, ob alle Schrauben fest angezogen sind.

# Wartung

## Informationen zur Wartung

- a. Überprüfen Sie regelmäßig alle beweglichen Teile, die Polsterung und die Griffe auf Anzeichen von Verschleiß oder Schäden. Wenn ein Problem auftritt oder ein Ersatzteil erforderlich ist, **STELLEN SIE DEN GEBRAUCH DES GERÄTS EIN** und wenden Sie sich sofort an Ihren Händler. Ersetzen Sie die Teile nur mit Originalteilen.
- b. Bei Bedarf können die Polster mit einer milden Seifenlösung und Wasser gereinigt werden. Die regelmäßige Anwendung eines Vinylpflegemittels verlängert die Lebensdauer und das Aussehen Ihrer Polsterung.
- c. Alle verchromten Oberflächen sollten regelmäßig gereinigt werden, um die Lebensdauer und den Glanz der Oberfläche zu verlängern. Wischen Sie die Maschine jeden Tag mit einem feuchten Tuch ab und trocknen Sie sie gründlich. Mindestens einmal pro Woche sollten Sie Ihre verchromten Geräte mit einer handelsüblichen Chrompolitur oder einer Chrompolitur für die Automobilindustrie polieren.
- d. Achten Sie bei der Überprüfung der Schrauben und Muttern darauf, dass sie alle fest angezogen sind. Wenn sich eine Schraube oder Mutter ständig lockert, besorgen Sie sich Ersatz bei Ihrem Händler vor Ort.
- e. Schweißnähte auf Rissfreiheit prüfen.
- f. Die Nichtdurchführung von Routinewartungen kann zu Verletzungen und/oder Geräteschäden führen.

# GARANTIEKARTE

Für dieses Produkt gilt eine gesetzliche Gewährleistungsfrist von 24 Monaten, sofern nicht anders angegeben. Für die genannten Warenarten gilt zusätzlich zur gesetzlichen Gewährleistungsfrist, die für die Konstruktion des Rahmens der jeweiligen Warenart gilt, eine auf 10 Jahre verlängerte Gewährleistungsfrist. Die Erfüllung der Garantiebedingungen für eine verlängerte Garantiezeit bedeutet die kostenlose Reparatur aller Herstellungsfehler, die während dieser Garantiezeit an der Rahmenkonstruktion auftreten, und zwar in den Servicezentren von ACRA, s.r.o. Bewahren Sie die Garantiekarte zusammen mit dem Kaufbeleg und der Bedienungsanleitung sorgfältig auf!

## Beschwerde

Mängelhaftungsrechte können ausschließlich gegenüber dem Verkäufer geltend gemacht werden, bei dem das Produkt erworben wurde.

Es ist notwendig, auf einen Mangel hinzuweisen – d.h. den Mangel hinreichend genau kennzeichnen bzw. wie sich der Mangel äußerlich bemerkbar macht. Eine allgemein formulierte Aussage, dass das Produkt einen Mangel aufweist, reicht nicht aus!

Der Einspruch muss außerdem einen Hinweis auf das vom Käufer geltend gemachte konkrete Recht aus Mängelhaftung sowie eine ausgefüllte Garantiekarte mit Stempel des Verkäufers und einen Kaufbeleg (Quittung) mit Verkaufsdatum enthalten. Gleichzeitig muss das Produkt mit einer geeigneten Verpackung, vorzugsweise Original, versehen sein.

Der Käufer hat das Recht auf kostenlose, ordnungsgemäße und rechtzeitige Beseitigung des Mangels (spätestens innerhalb von 30 Tagen ab Geltendmachung der Reklamation, sofern Käufer und Verkäufer keine längere Frist vereinbaren) oder auf Ersatz des Produkts.

Die Zeit von der Geltendmachung des Rechts aus der Mängelhaftung bis zu dem Zeitpunkt, zu dem der Käufer verpflichtet ist, das Produkt nach Abschluss der Reparatur zu übernehmen (unabhängig davon, wann der Käufer das Produkt tatsächlich übernommen hat), wird nicht in die Gewährleistungsfrist einbezogen.

Rechte aus der Sachmängelhaftung erlöschen, wenn sie nicht innerhalb der Gewährleistungsfrist (also spätestens am letzten Tag der Gewährleistungsfrist) ausgeübt werden.

## Von der Garantie ausgeschlossen sind:

Abnutzung des Produkts, die durch den normalen Gebrauch verursacht wird. (Normale Verwendung bedeutet die Verwendung für den Zweck, für den das Produkt bestimmt ist, und auf die in der beigelegten Gebrauchsanweisung beschriebene Weise.)

## Die Gewährleistung gilt nicht für verursachte Mängel:

Mechanischer Schaden; (z. B. Mängel, die durch das Zerschneiden des Produkts oder eines Teils davon beim Auspacken verursacht wurden);

Unfachmännische Eingriffe (Reparatur) durch den Nutzer, auch durch Dritte;

Unsachgemäße oder entgegen der Gebrauchsanweisung stehende Handhabung;

Indem Sie die in der Bedienungsanleitung beschriebene notwendige Wartung nicht durchführen;

Belastung durch widrige äußere Einflüsse, niedrige/hohe Temperaturen, unsachgemäße Lagerung;

Ein unvermeidbares Ereignis – eine Naturkatastrophe;

## Bezahlte Reparatur:

Liegt ein Mangel vor, der nicht von der Garantie abgedeckt ist oder ist die Garantiezeit bereits abgelaufen und verlangt der Käufer eine Reparatur, handelt es sich um eine kostenpflichtige Reparatur.

Der Preis und die Konditionen werden nach Absprache mit dem Servicecenter von ACRA s.o. festgelegt. Weitere Rechte und Pflichten richten sich nach den Bestimmungen des Gesetzes. Nr. 40/1964 Slg., des Bürgerlichen Gesetzbuches, insbesondere § 612 ff.

Für die Verpackung des oben genannten Produkts wurde für die Nutzung und Rücknahme eine Gebühr gemäß § 10 und § 12 des Gesetzes entrichtet. Nr. 477/2001 Slg., auf der Verpackung, an das EKO-KOM-System unter der EG-Identifikationsnummer – F06020112.

Produkttypbezeichnung:	Verkaufsdatum:  Stempel und Unterschrift des Verkäufers:
------------------------	----------------------------------------------------------------

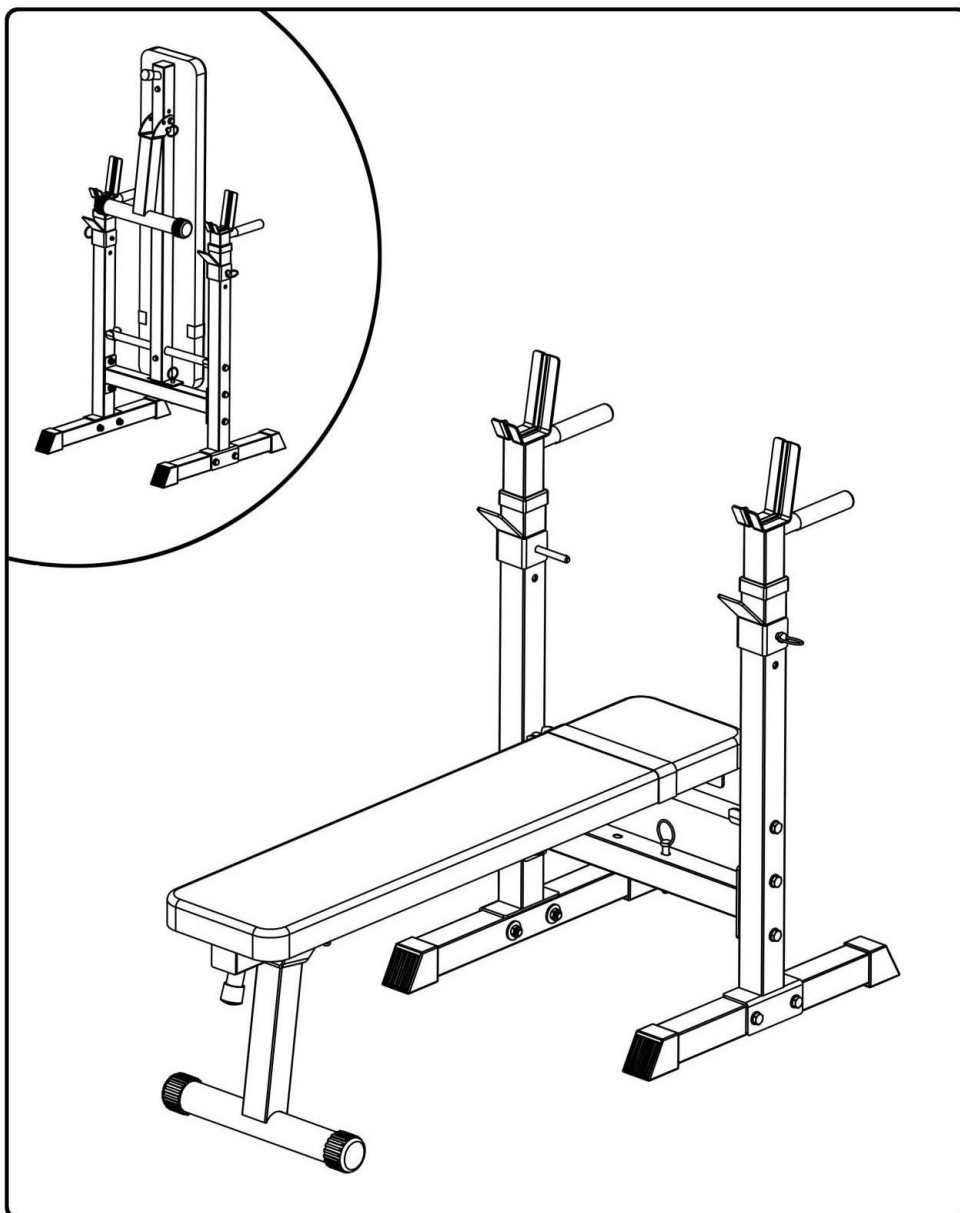
Datum des Anspruchs	Mangel bemängelt	Aufzeichnungen des Servicecenters	Teileaustausch	Notiz

Bei Fragen wenden Sie sich bitte an das Servicecenter oder die Reklamationsabteilung:

ACRA, s. r. o. (ID: 64254330), Brodská 161, 513 01 Semily

Beschwerdeabteilung – Telefon: +420 481 623 322, E-Mail: reklamace@acra.cz

# ACRA<sup>®</sup> fitness



**Erőpad  
WB2500  
Használati útmutató**

## Fontos biztonsági megjegyzés

### ÓVINTSZABÁLYOK

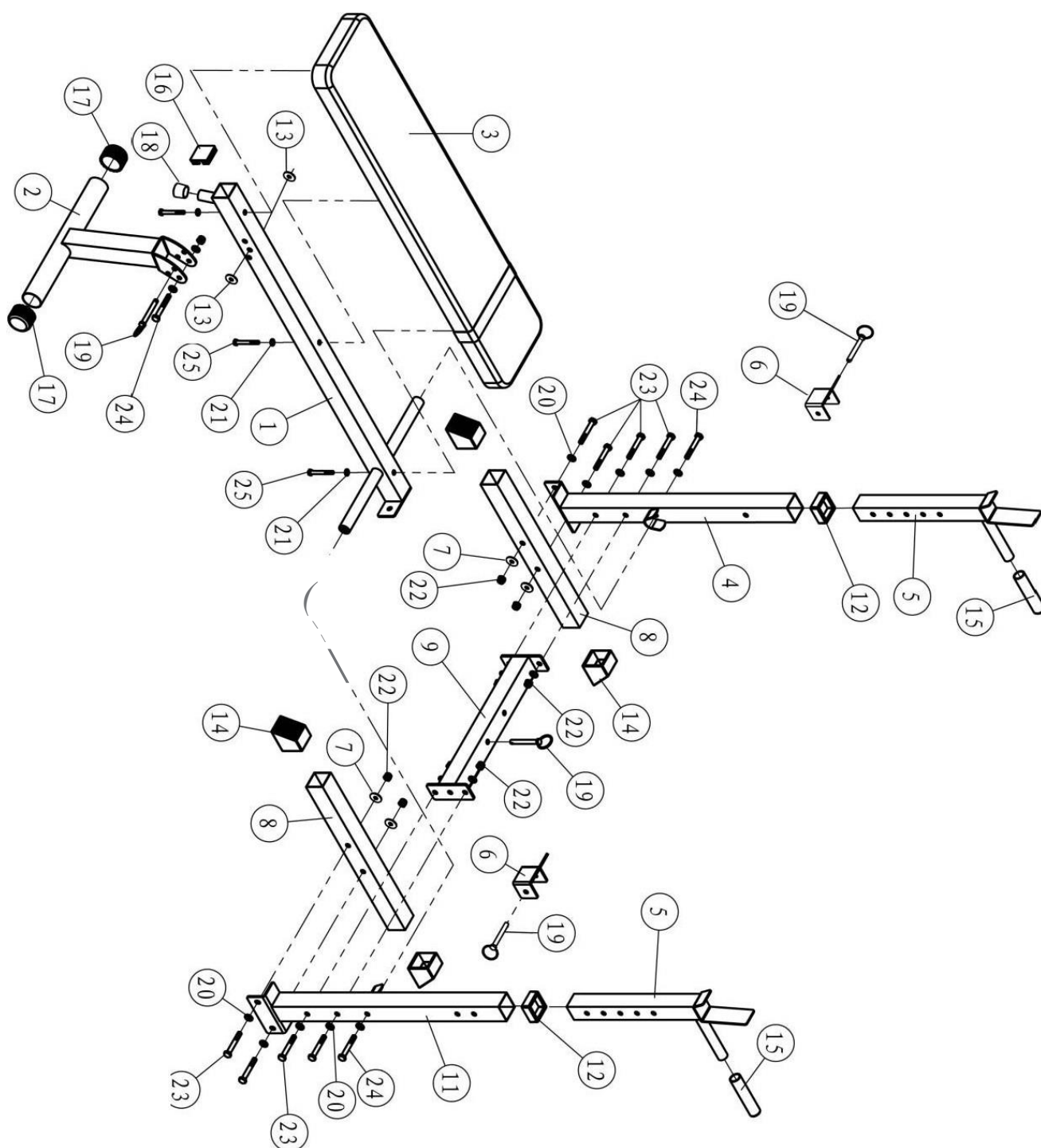
Ez az edzőgép az optimális biztonság érdekében készült. Bizonyos óvintézkedések azonban minden esetben érvényesek, amikor egy edzőkészüléket használ. Győződjön meg róla, hogy a gép összeszerelése vagy működtetése előtt elolvasta a teljes használati útmutatót. Különösen vegye figyelembe a következő biztonsági óvintézkedéseket:

- a. Gyermeket és háziállatokat mindig tartsa távol a géptől. NE hagyjon felügyelet nélkül gyermekeket a géppel egy helyiségben.
- b. Egyszerre csak egy személy használhatja a gépet.
- c. Ha a felhasználó szédülést, hányingert, mellkasi fájdalmat vagy bármilyen más rendellenes tünetet tapasztal, azonnal hagyja abba az edzést. **AZONNAL FORDULJON ORVOSHOZ.**
- d. Helyezze a gépet tiszta, vízszintes felületre. NE használja víz közelében vagy a szabadban.
- e. Tartsa távol a kezét minden mozgó alkatrésztől.
- f. Edzés közben mindig viseljen megfelelő edzőruhát. Ne viseljen köntöst vagy más olyan ruházatot, amely beakadhat a gépbe. Futó- vagy aerobiccipő is szükséges.
- g. A gépet csak a jelen kézikönyvben leírt rendeltetésszerű használatra használja. NE használjon semmilyen más, a gyártó által nem ajánlott tartozékot.
- h. NE tegyen éles tárgyakat a gép köré.
- i. Fogyatékkal élő vagy fogyatékkal élő személyek nem használhatják a gépet szakképzett egészségügyi szakember vagy orvos jelenléte nélkül.
- j. Edzés előtt mindig végezzen először nyújtást.
- k. Soha ne működtesse a gépet, ha az nem működik megfelelően.
- l. Az összeszerelés befejezéséhez használhatja a csavarkulcsot és a **BELSŐ HATSZERŰ CSAVARKULCSOT. FIGYELMEZTETÉS: MIELŐTT ELKEZDENÉ EZT VAGY BÁRMILYEN EDZÉSPROGRAMOT, ELŐSZÖR KONZULTÁLJON ORVOSÁVAL. EZ KÜLÖNÖSEN FONTOS A 35 ÉV FELETTI EGYÉNEK VAGY A MÁR MEGLÉVŐ EGÉSZSÉGÜGYI PROBLÉMÁKKAL KÜZDŐ SZEMÉLYEK ESETÉBEN. HASZNÁLAT ELŐTT OLVASSA EL AZ ÖSSZES HASZNÁLATI UTASÍTÁST. NEM VÁLLALUNK FELELŐSSÉGET A TERMÉK HASZNÁLATA ÁLTAL VAGY ANNAK HASZNÁLATA SORÁN ELSZENVEDETT SZEMÉLYI SÉRÜLÉSEKÉRT VAGY ANYAGI KÁROKÉRT.**

## Alkatrész lista

Kulcs sz.	Leírás	Mennyiség
1	Főkeret	1
2	Elülső függőleges	1
3	Pad	1
4	Jobbra felegyenesedve	1
5	Beállítás függőlegesen	2
6	Súlyzó állvány	2
7	φ10 Nagy mosógép	4
8	Oldalsó bázis	2
9	Keresztgerenda	1
10		
11	Balra felegyenesedve	1
12	Hüvely	2
13	φ10 Nylon alátét	2
14	50*50 végzáró sapka	4
15	Comfort Grip	2
16	50*50 dugó	1
17	φ50 Végzáró sapka	2
18	φ25 végzáró sapka	1
19	φ10 tű	4
20	φ10 alátét	16
21	φ8 alátét	3
22	M10 nejlon záróanyát	9
23	M10*70 hatlapú csavar	8
24	M10*75 hatlapú csavar	3
25	M8*65 hatlapú csavar	3

## Kivágott diagram



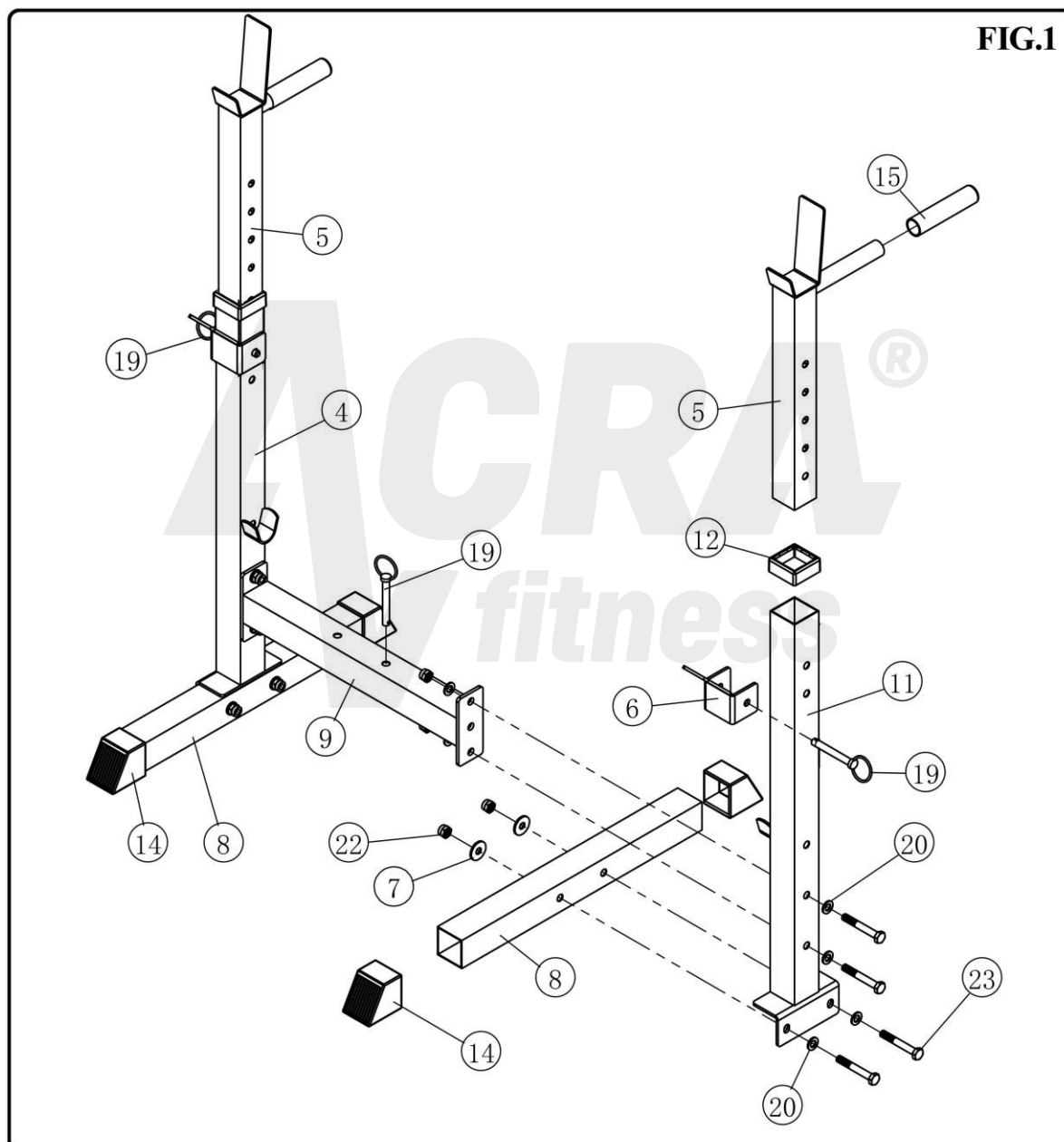


## Összeszerelési útmutató

### Megjegyzés:

1. Az alátétet minden csavar mindkét végére (a csavar fejéhez és az anyához) kell helyezni, hacsak a jelen utasítás másként nem rendelkezik.
2. Szerelje össze az összes alkatrészt csak kézzel, majd végül húzza meg az összes csavart.
3. Lehet, hogy néhány alkatrészt (dugó, hab, csapágy stb.) a gyárban kell összeszerelni.

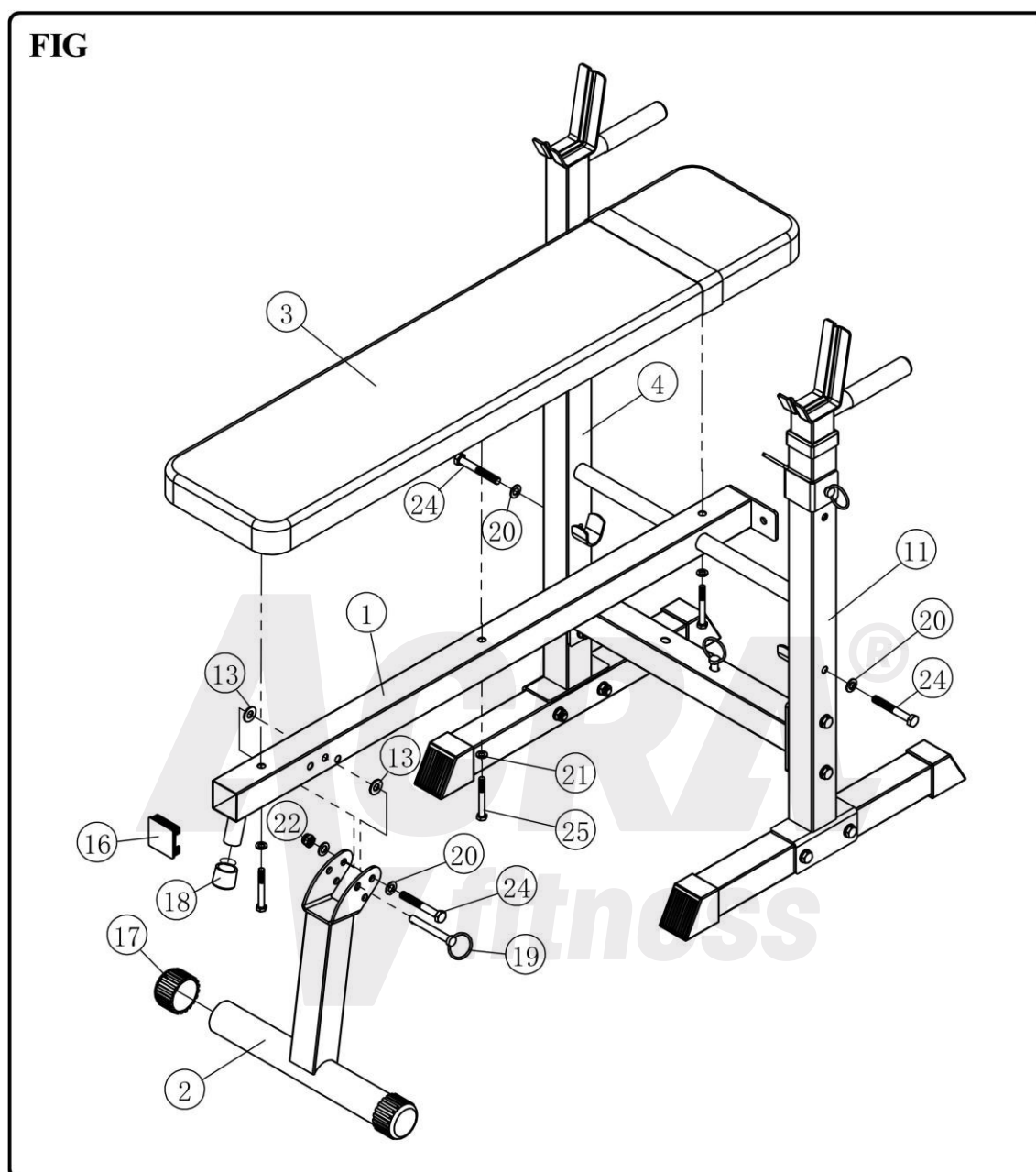
### 1. LÉPÉS



Kulcsszám.	Leírás	Mennyiség.	Kulcsszám.	Leírás	Mennyiség.
7	φ10 Nagy mosógép	4	19	φ10 tű	3
12	Hüvely	2	20	φ10 alátét	12
14	50*50 végzáró sapka	4	22	M10 nejlon záróanyát	8
15	Comfort Grip	2	23	M10*70 hatlapú csavar	8

## Összeszerelési útmutató

### 2. LÉPÉS



Kulcsszám m.	Leírás	Mennyiség.	Kulcsszám .	Leírás	Mennyiség.
13	φ10 Nylon alátét	2	20	φ10 alátét	4
16	50*50 dugó	1	21	φ8 alátét	3
17	φ50 Végzáró sapka	2	22	M10 nejlron záróanyát	9
18	φ25 végzáró sapka	1	24	M10*75 hatlapú csavar	3
19	φ10 tű	1	25	M8*65 hatlapú csavar	3

**Húzza meg az összes csavart és anyát.**

**A gépet most már teljesen össze kell szerelni.**

**Kérjük, használat előtt ellenőrizze, hogy minden csavar meg van-e húzva.**

## Karbantartás

### Karbantartási információk

- a. Rendszeresen ellenőrizze az összes mozgó alkatrészt, a kárpitot és a markolatokat a kopás vagy sérülés jelei miatt. Ha probléma merül fel, vagy cserealkatrészre van szükség, hagyja abba a berendezés használatát, és azonnal forduljon a helyi kereskedőhöz. Az alkatrészeket csak eredeti alkatrészekkel cserélje ki.
- b. A kárpitokat szükség szerint enyhe szappanos-vizes oldattal lehet tisztítani. A vinyl-kezelés rendszeres használata meghosszabbítja a kárpit élettartamát és megjelenését.
- c. Minden krómozott felületet rendszeresen tisztítani kell, hogy meghosszabbítsa a felület élettartamát és fényét. Minden nap törölje le a gépet nedves ruhával, és szárítsa meg alaposan. A krómozott berendezéseket legalább hetente egyszer polírozza le kereskedelmi minőségű vagy autóiipari típusú krómfényezővel.
- d. A csavarok és anyák ellenőrzésekor győződjön meg arról, hogy mindegyiket teljesen rögzítette. Ha egy csavar vagy anya folyamatosan lazul, szerezze be a helyi kiskereskedőnél a cserét.
- e. Ellenőrizze a hegesztési varratok repedésmentességét.
- f. A rutinszerű karbantartás elmulasztása személyi sérülést és/vagy a berendezés károsodását eredményezheti.

# JÓTÁLLÁSI LEVÉL

Erre a termékre 24 hónapos törvényes jótállás vonatkozik, hacsak másként nem szerepel. A megjelölt árutípusokra a törvényi szavatossági időn túlmenően 10 évre kiterjesztett jótállási idő jár, amely az adott árutípus vázszerkezetére vonatkozik. A garanciális feltételek meghosszabbított garanciális időszakra való teljesítése a vázszerkezeten a jelen garanciális idő alatt előforduló összes gyártási hiba ingyenes kijavítását jelenti, nevezetesen az ACRA, s.r.o. szervizközpontjaiban. A jótállási jegyet a vásárlást igazoló bizonylattal és a használati útmutatóval együtt gondosan őrizze meg!

## Panaszok

A kellékszavatossági jogokat csak azzal az eladóval lehet gyakorolni, akitől a terméket vásárolta.

Szükséges rámutatni egy hibára - pl. kellően pontosan meg kell jelölni a hibát, vagy azt, hogy a hiba hogyan jelenik meg kívülről. Nem elég egy általánosan megfogalmazott kijelentés, hogy a termék hibás!

A kifogásnak tartalmaznia kell a vevő által érvényesített konkrét kellékszavatossági jogról szóló értesítést is, valamint az eladó pecséttel ellátott, kitöltött jótállási jegyével és az eladás dátumát tartalmazó vásárlást igazoló bizonylattal (nyugtával). Ugyanakkor a terméket megfelelő, lehetőleg eredeti csomagolással kell ellátni.

A Vevőnek joga van a hibát díjmentesen, szabályszerűen és időben (legkésőbb a reklamáció benyújtásától számított 30 napon belül, ha a vevő és az eladó hosszabb határidőben nem állapodnak meg), vagy a terméket kicseréltetni.

Nem számít bele a jótállási időbe az az idő, amely a kellékszavatossági jog gyakorlásától addig az időpontig tart, amikor a vevő a javítás befejezését követően köteles volt a terméket átvenni (függetlenül attól, hogy a vevő ténylegesen mikor vette át a terméket).

A tételhibákért való felelősség elévül, ha azt a jótállási időn belül (azaz legkésőbb a jótállási időszak utolsó napjáig) nem gyakorolták.

## A garancia nem vonatkozik:

A termék szokásos használatából eredő kopása. (Normál használat a termék rendeltetésének és a mellékelt használati útmutatóban leírt módon történő használatot jelenti)

## A garancia nem vonatkozik az okozott hibákra:

Mechanikai sérülések; (például a termék vagy annak egy részének kicsomagolás közbeni elvágásából eredő hibák);

Szakszerűtlen beavatkozás (javítás) a felhasználó részéről, beleértve a harmadik feleket is; szakszerűtlen kezelés vagy a használati utasítással ellentétes kezelés;

A felhasználói kézikönyvben leírt szükséges karbantartások elmulasztásával;

Kedvezőtlen külső hatásoknak való kitétség, alacsony/magas hőmérséklet, nem megfelelő tárolás;

Elkerülhetetlen esemény - természeti katasztrófa;

## Fizetett javítás:

Ha olyan hiba van, amelyre nem vonatkozik a garancia, vagy a jótállási idő már lejárt, és a vevő javítást kér, ez fizetett javítás.

Az árat és a feltételeket az ACRA r.o.

Az egyéb jogokra és kötelezettségekre a törvény rendelkezései az irányadók. A Polgári Törvénykönyv 40/1964. sz., különösen a 612. és azt követő §.

A fent említett termék felhasználásra és visszavételre történő csomagolásáért a törvény 10. és 12. §-a szerint díjat kellett fizetni. 477/2001 Coll. számú, csomagoláson, az EKO-KOM rendszerhez EK azonosító számon – F06020112.

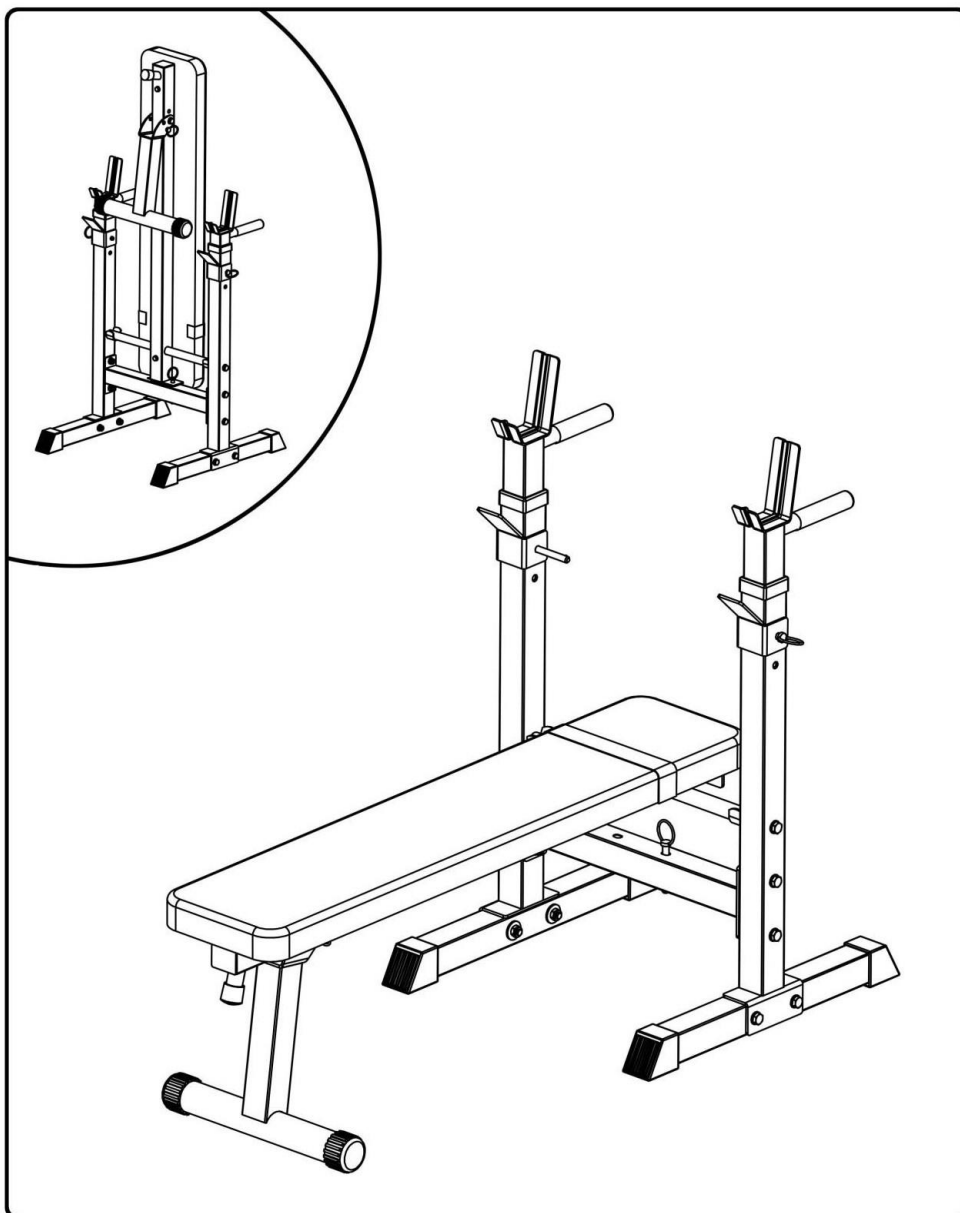
Terméktípus megnevezése:		Eladás dátuma:		
		Az eladó pecsétje és aláírása:		
Igénylés időpontja	Defektet kritizáltak	A szervizközpont nyilvántartásai	Alkatrészcsere	Jegyzet

Ha kérdése van, forduljon a szervizközponthoz vagy a panaszosztályhoz:

ACRA, s. o. (azonosító: 64254330), Brodská 161, 513 01.

Panaszügyi osztály – telefon: +420 481 623 322, e-mail: reklamace@acra.cz

# ACRA<sup>®</sup> fitness



**Ławka siłowa**

**WB2500**

**Instrukcja obsługi**

## Ważne informacje dotyczące bezpieczeństwa

### Środki ostrożności

To urządzenie do ćwiczeń zostało skonstruowane z myślą o optymalnym bezpieczeństwie. Niemniej jednak, podczas korzystania ze sprzętu do ćwiczeń obowiązują pewne środki ostrożności. Przed przystąpieniem do montażu lub obsługi urządzenia należy przeczytać całą instrukcję obsługi. W szczególności należy zwrócić uwagę na następujące środki ostrożności:

- a. Dzieci i zwierzęta domowe należy zawsze trzymać z dala od urządzenia. NIE WOLNO pozostawiać dzieci bez nadzoru w tym samym pomieszczeniu, w którym znajduje się urządzenie.
- b. Z urządzenia może korzystać tylko jedna osoba na raz.
- c. W przypadku wystąpienia zawrotów głowy, nudności, bólu w klatce piersiowej lub innych nietypowych objawów należy natychmiast przerwać trening. NATYCHMIAST SKONSULTOWAĆ SIĘ Z LEKARZEM.
- d. Urządzenie należy ustawić na czystej, równej powierzchni. NIE używaj w pobliżu wody lub na zewnątrz.
- e. Trzymaj ręce z dala od wszystkich ruchomych części.
- f. Podczas ćwiczeń należy zawsze nosić odpowiednią odzież treningową. Nie należy nosić szlafroków ani innych ubrań, które mogłyby zaczepić się o urządzenie. Wymagane są również buty do biegania lub aerobiku.
- g. Urządzenia należy używać wyłącznie zgodnie z jego przeznaczeniem opisanym w niniejszej instrukcji. NIE używaj żadnych innych akcesoriów niezalecanych przez producenta.
- h. W pobliżu urządzenia NIE WOLNO umieszczać żadnych ostrych przedmiotów.
- i. Osoby niepełnosprawne nie powinny korzystać z urządzenia bez obecności wykwalifikowanego pracownika służby zdrowia lub lekarza.
- j. Przed ćwiczeniami zawsze najpierw wykonaj rozciąganie.
- k. Nigdy nie używaj urządzenia, jeśli nie działa ono prawidłowo.

l. Do dokończenia montażu można użyć klucza płaskiego i wewnętrznego klucza sześciokątnego.

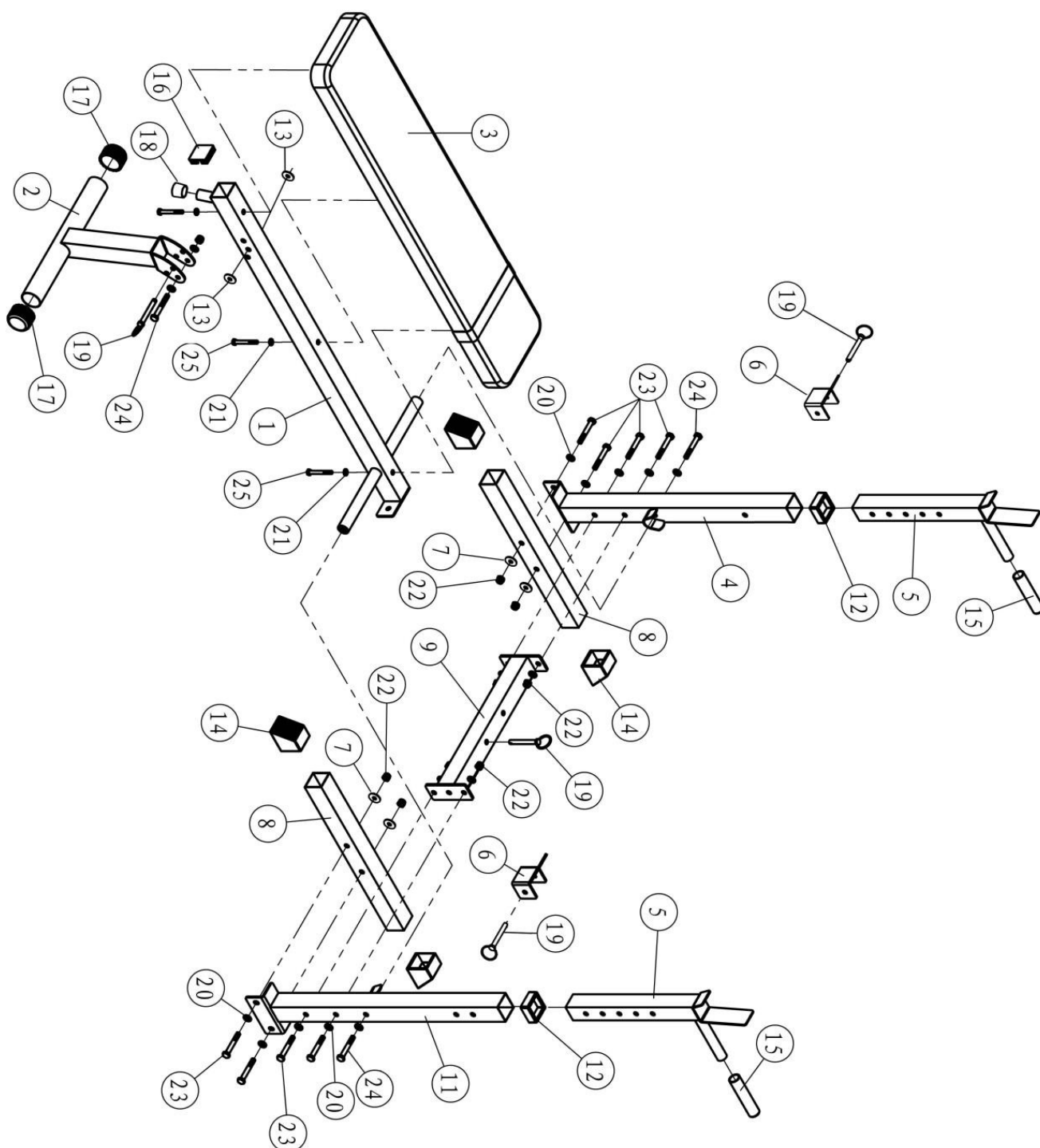
**OSTRZEŻENIE: PRZED ROZPOCZĘCIEM TEGO LUB JAKIEGOKOLWIEK INNEGO PROGRAMU ĆWICZEŃ NALEŻY NAJPIERW SKONSULTOWAĆ SIĘ Z LEKARZEM. JEST TO SZCZEGÓLNIE WAŻNE W PRZYPADKU OSÓB W WIEKU POWYŻEJ 35 LAT LUB OSÓB Z ISTNIEJĄCYMI WCZEŚNIEJ PROBLEMAMI ZDROWOTNYMI. PRZED UŻYCIEM NALEŻY PRZECZYTAĆ WSZYSTKIE INSTRUKCJE. NIE PONOSIMY ODPOWIEDZIALNOŚCI ZA OBRAŻENIA CIAŁA LUB USZKODZENIA MIENIA POWSTAŁE W WYNIKU KORZYSTANIA Z TEGO PRODUKTU.**

## Lista części

Nr klucza.	Opis	Ilość.
1	Główna rama	1
2	Przednia kolumna	1
3	Podkładka	1
4	Prawa pionowa	1
5	Regulacja pionowa	2
6	Stojak na sztangę	2
7	φ10 Duża podkładka	4
8	Podstawa boczna	2
9	Belka poprzeczna	1
10		
11	Lewa pionowa	1
12	Rękaw	2
13	Podkładka nylonowa φ10	2
14	Zaślepka 50*50	4
15	Comfort Grip	2
16	Wtyczka 50*50	1
17	Zaślepka φ50	2
18	Zaślepka φ25	1
19	φ10 Pin	4
20	φ10 Podkładka	16
21	φ8 Podkładka	3
22	Nylonowa nakrętka zabezpieczająca M10	9
23	Śruba sześciokątna M10*70	8
24	Śruba sześciokątna M10*75	3
25	Śruba sześciokątna M8*65	3



## Przekrój schematu

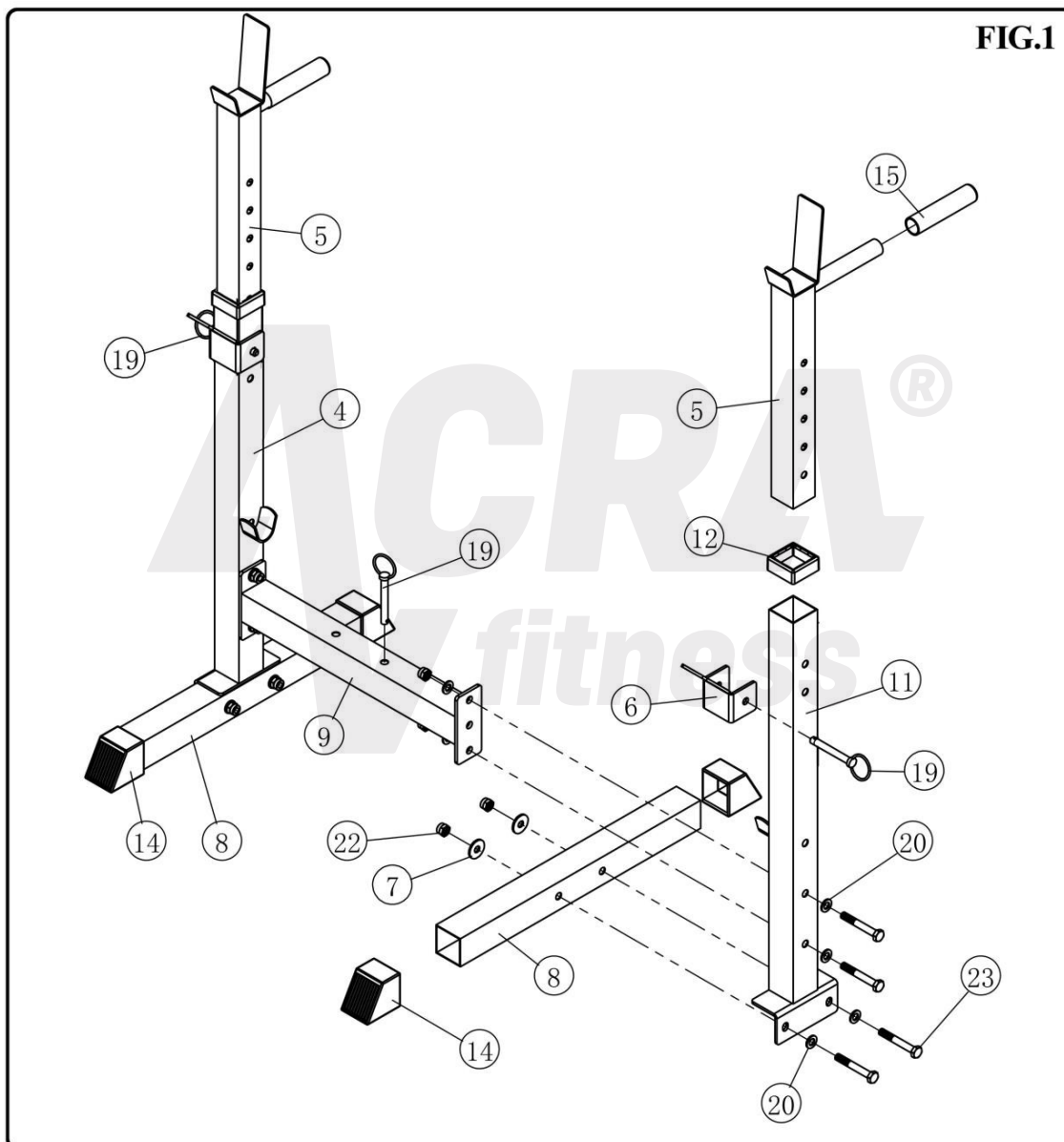


## Instrukcja montażu

### Uwaga:

1. Podkładka powinna być umieszczona na obu końcach wszystkich śrub (przy łbie śruby i przy nakrętce), chyba że niniejsza instrukcja stanowi inaczej.
2. Dokręć wszystkie części ręcznie, a następnie dokręć wszystkie śruby kluczem.
3. Być może niektóre części (wtyczka, pianka, łożysko itp.) są montowane fabrycznie.

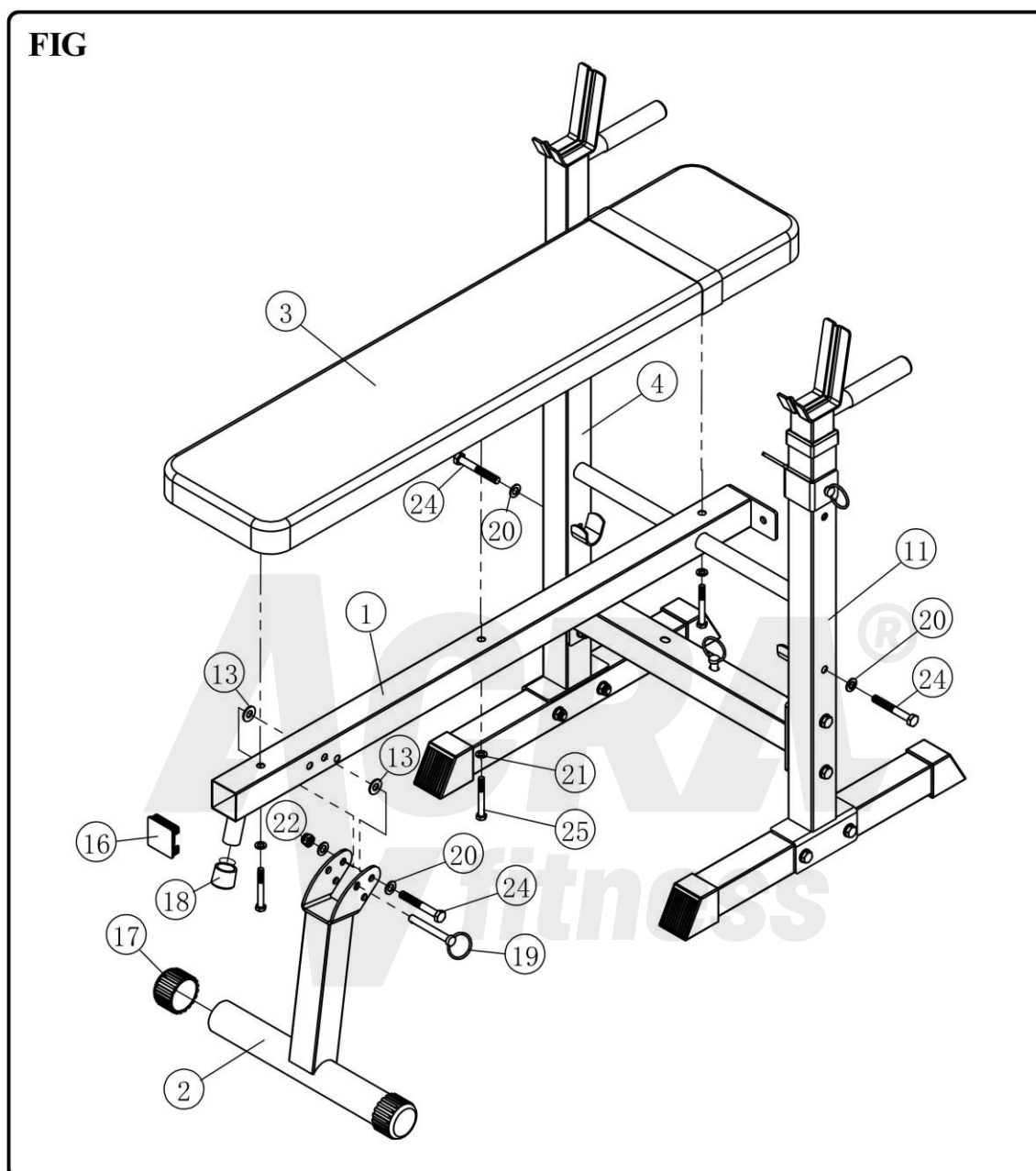
### KROK 1



Nr klucza.	Opis	Ilość.	Nr klucza.	Opis	Ilość.
7	φ10 Duża podkładka	4	19	φ10 Pin	3
12	Rękaw	2	20	φ10 Podkładka	12
14	Zaślepka 50*50	4	22	Nylonowa nakrętka zabezpieczająca M10	8
15	Comfort Grip	2	23	Śruba sześciokątna M10*70	8

## Instrukcja montażu

### KROK 2



Nr klucza.	Opis	Ilość.	Nr klucza.	Opis	Ilość.
13	Podkładka nylonowa $\phi 10$	2	20	$\phi 10$ Podkładka	4
16	Wtyczka 50*50	1	21	$\phi 8$ Podkładka	3
17	Zaślepka $\phi 50$	2	22	Nylonowa nakrętka zabezpieczająca M10	9
18	Zaślepka $\phi 25$	1	24	Śruba sześciokątna M10*75	3
19	$\phi 10$ Pin	1	25	Śruba sześciokątna M8*65	3

**Dokręć kluczem wszystkie śruby i nakrętki.  
Urządzenie powinno być teraz w pełni  
zmontowane. Przed użyciem sprawdź, czy  
wszystkie śruby są dokręcone.**

# Konserwacja

## Informacje dotyczące konserwacji

- a. Należy okresowo sprawdzać wszystkie ruchome części, tapicerkę i uchwyty pod kątem oznak zużycia lub uszkodzeń. W przypadku wystąpienia problemu lub konieczności wymiany części należy ZAPRZESTAĆ UŻYWANIA URZĄDZENIA i niezwłocznie skontaktować się z lokalnym sprzedawcą. Części należy wymieniać wyłącznie na oryginalne.
- b. W razie potrzeby tapicerkę można czyścić łagodnym roztworem wody z mydłem. Regularne stosowanie impregnatu do winylu przedłuży żywotność i wygląd tapicerki.
- c. Wszystkie chromowane powierzchnie powinny być regularnie czyszczone, aby przedłużyć żywotność i połysk wykończenia. Każdego dnia należy przetrzeć urządzenie wilgotną szmatką i dokładnie wysuszyć. Przynajmniej raz w tygodniu chromowany sprzęt powinien być polerowany przy użyciu komercyjnego lub samochodowego środka do polerowania chromu.
- d. Podczas sprawdzania śrub i nakrętek należy upewnić się, że wszystkie są w pełni dokręcone. Jeśli jakaś śruba lub nakrętka stale się luzuje, należy ją wymienić u lokalnego sprzedawcy.
- e. Sprawdzić, czy spoiny nie mają pęknięć.
- f. Niewykonanie rutynowej konserwacji może spowodować obrażenia ciała i/lub uszkodzenie sprzętu.

# KARTA GWARANCYJNA

Produkt ten podlega ustawowemu okresowi gwarancji wynoszącemu 24 miesiące, chyba że określono inaczej. Na wskazane rodzaje towarów udzielany jest okres gwarancji wydłużony do 10 lat, oprócz ustawowego okresu rękojmi, który dotyczy konstrukcji ramy danego rodzaju towaru. Spełnienie warunków gwarancji przedłużonego okresu gwarancyjnego oznacza bezpłatną naprawę wszystkich wad produkcyjnych, które wystąpią w konstrukcji ramy w okresie gwarancyjnym, a mianowicie w centrach serwisowych ACRA, s.r.o. Starannie przechowuj kartę gwarancyjną wraz z dowodem zakupu i instrukcją obsługi!

## Skarga

Z praw wynikających z odpowiedzialności za wady można dochodzić wyłącznie u sprzedawcy, u którego produkt został zakupiony.

Należy wskazać wadę – tj. wystarczająco dokładnie oznaczyć wadę lub sposób, w jaki wada objawia się na zewnątrz. Ogólnie sformułowane stwierdzenie, że produkt ma wadę, nie wystarczy!

Sprzeciw musi zawierać także pouczenie o konkretnym prawie z tytułu odpowiedzialności za wady, którego domaga się kupujący, a także musi być opatrzony wypełnioną kartą gwarancyjną z pieczęcią sprzedawcy oraz dowodem zakupu (paragonem) z datą sprzedaży. Jednocześnie produkt musi być zaopatrzony w odpowiednie opakowanie, najlepiej oryginalne.

Kupujący ma prawo do bezpłatnego, prawidłowego i terminowego usunięcia wady (nie później niż w terminie 30 dni od dnia zgłoszenia reklamacji, chyba że kupujący i sprzedający uzgodnią dłuższy termin) lub wymiany towaru.

Do okresu gwarancji nie wlicza się czasu od skorzystania z prawa z odpowiedzialności za wady do chwili, gdy kupujący był zobowiązany odebrać produkt po naprawie (niezależnie od tego, kiedy kupujący faktycznie przejął rzecz).

Uprawnienia z tytułu odpowiedzialności za wady rzeczy wygasają, jeżeli nie zostaną wykonane w okresie rękojmi (tj. nie później niż w ostatnim dniu okresu rękojmi).

## Gwarancja nie dotyczy:

Zużycie produktu spowodowane jego normalnym użytkowaniem. (Normalne użytkowanie oznacza użytkowanie zgodne z przeznaczeniem produktu i w sposób opisany w załączonej instrukcji obsługi)

## Gwarancja nie obejmuje wad powstałych:

Uszkodzenie mechaniczne; (na przykład wady powstałe w wyniku przecięcia produktu lub jego części podczas rozpakowywania);

Nieprofesjonalna interwencja (naprawa) użytkownika, w tym osób trzecich;

Niewłaściwe postępowanie lub postępowanie niezgodne z instrukcją obsługi;

Niewykonując niezbędnych czynności konserwacyjnych opisanych w instrukcji obsługi;

Narażenie na niekorzystne wpływy zewnętrzne, niskie/wysokie temperatury, niewłaściwe przechowywanie;

Zdarzenie nieuniknione - klęska żywiołowa;

## Naprawa płatna:

Jeżeli występuje wada nie objęta gwarancją lub okres gwarancji już minął, a kupujący żąda naprawy, jest to naprawa odpłatna.

Cena i warunki zostaną ustalone po uzgodnieniu z centrum serwisowym ACRA s.o.

Pozostałe prawa i obowiązki regulują przepisy ustawy. Nr 40/1964 Dz. Kodeksu cywilnego, w szczególności § 612 i nast.

Za opakowanie ww. produktu do wykorzystania i odbioru zgodnie z § 10 i § 12 Ustawy uiszczono opłatę. nr 477/2001 Dz.U. na opakowaniach do systemu EKO-KOM pod numerem identyfikacyjnym WE – F06020112.

Oznaczenie typu produktu:	Data wyprzedaży: Pieczeńć i podpis sprzedawcy:
---------------------------	---------------------------------------------------

Data roszczenia	Wada krytykowana	Dokumentacja centrum serwisowego	Wymiana części	Notatka

W razie pytań prosimy o kontakt z serwisem lub działem reklamacji:

ACRA, s. o. (ID: 64254330), Brodska 161, 513 01 Semily

Dział reklamacji – telefon: +420 481 623 322, e-mail: reklamace@acra.cz